

## Produktbeschreibung

Einsatz als Kanaldruckoptimierer zur bedarfsgerechten, optimierten und energieeffizienten Ventilatorregelung.

Der Kanaldruckoptimierer DPO500 ersetzt die klassische Vordruckregelung für Ventilatoren und bezieht die Klappenstellung aller angeschlossenen Volumenstromregler in den Regelprozess ein. Dadurch wird die Gesamtanlage im optimierten Bereich betrieben, was den Stromverbrauch der Ventilatoren um bis zu 80% reduziert und den Komfort (z.B. Reduzierung der Schallemission) erheblich steigert.

Reinräume oder Laborräume unterliegen, je nach Nutzung, einem sich ändernden Volumenstrombedarf, der vom Zuluft- und Abluftventilator vorgehalten werden muß. Über eine sogenannte „Schlechtpunktregelung“ können die Ventilatoren mittels eines Frequenzumrichters drehzahl geregelt werden, die allerdings in einem verzweigten Luftnetz keinen optimierten Anlagenbetrieb garantiert.

Mit der Kanaldruckregelung DPC500 von SCHNEIDER (siehe Datenblatt Kanaldruckregelung DPC500) wird eine effizientere und bedarfsgerechte Luftverteilung in raumlufttechnischen Anlagen und Gebäuden erreicht, die sich durch den Einsatz des Kanaldruckoptimierers DPO500 nochmals signifikant steigern lässt.

DPO500 ist in verschiedenen Ausbaustufen verfügbar:

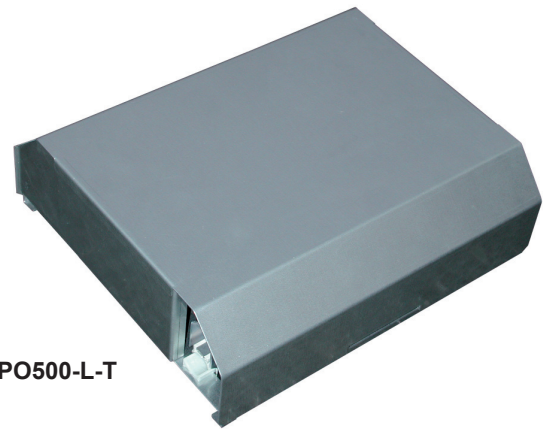
- Kanaldruckoptimierer im Anbaugehäuse mit Analogeingang für die Klappenstellung
- Kanaldruckoptimierer im Anbaugehäuse mit Netzwerkinterface (BACnet, LON oder Modbus) für die Klappenstellung bzw. Ankopplung an die GLT

## Funktionsbeschreibung

Mikroprozessorgesteuertes schnelles Regelsystem für die bedarfsgerechte und energieeffiziente Kanaldruckoptimierung. DPO500 errechnet zyklisch und dynamisch den optimalen Anlagenbetriebspunkt in Abhängigkeit der Klappenstellung aller angeschlossenen Volumenstromregler und regelt diesen über den Frequenzumrichter den Ventilators (Zuluft und Abluft) autark aus.

Die Sollwertvorgabe des optimierten Anlagenbetriebspunktes erfolgt durch Parametrierung über das Servicemodul SVM100, dem Laptop mit Software PC2500 bzw. optional über das BACnet, Modbus oder das LON-Netzwerk. Der parametrierte optimierte Anlagenbetriebspunkt wird für alle wechselnden Belastungsfälle bedarfsgerecht und dynamisch über den Frequenzumrichter des Ventilators ausgeregelt und wird spannungsausfallsicher im EEPROM gespeichert.

Die Errechnung des optimalen Anlagenbetriebspunktes erfolgt ca. alle 2 s und die Ausregelzeit des Ventilators ist von 3 s bis 120 s frei parametrierbar.



DPO500-L-T

## Leistungsmerkmale

- Mikroprozessorgesteuerte Kanaldruckoptimierung
- Optimierter Anlagenbetriebspunkt frei parametrierbar
- Alle Systemdaten werden netzspannungsausfallsicher im EEPROM gespeichert
- Dynamische Berechnung des optimierten Anlagenbetriebspunktes über die Klappenstellung der angeschlossenen Volumenstromregler
- Regelzeit des Ventilators von 3 s bis 120 s frei parametrierbar
- Freie Parametrierbarkeit der Systemdaten über das Servicemodul SVM100, den Laptop mit Software PC2500, BACnet oder LON-Netzwerk
- Abruf aller Istwerte über das optionale BACnet, Modbus oder LON-Netzwerk
- Klappenstellung (0...100 %) der Regelklappen über Analogeingänge bzw. das optionale Netzwerk BACnet, Modbus oder LON
- Bis zu 32 Volumenstromregler über Netzwerk an einen DPO500 anschließbar
- Kaskadierbar bei > 32 Volumenstromregler
- Ankopplung an die GLT über das Netzwerk
- Bis zu 80 % geringerer Leistungsverbrauch der Ventilatoren
- Reduzierung der Schallemissionen durch optimierte bedarfsgerechte Anpassung des Kanaldrucks
- Reduzierung des Verkabelungsaufwands durch optionales Netzwerk
- Durch Energieeinsparung sehr schnelle Amortisierung
- Schneller adaptiver Regelalgorithmus
- Geschlossener Regelkreis (closed loop)
- Überwachung des bauseitigen Lüftungssystems
- Geeignet als Kanaldruckoptimierer für Zuluft- oder Abluft
- Analoger Istwertausgang 0(2)...10V DC / 10mA zur direkten Ansteuerung eines Frequenzumformers
- Programmierbuchse auf der Platine
- Externe bauseitige Versorgungsspannung 24V AC oder internes eigenes Netzteil

Funktionsbeschreibung

**Parametrierung**

Die Parametrierung der Sollwerte und das Auslesen des Istwertes erfolgt mit dem Servicemodul SVM100, dem Laptop mit Software PC2500 bzw. über das optionale BACnet, Modbus oder LON-Netzwerk.

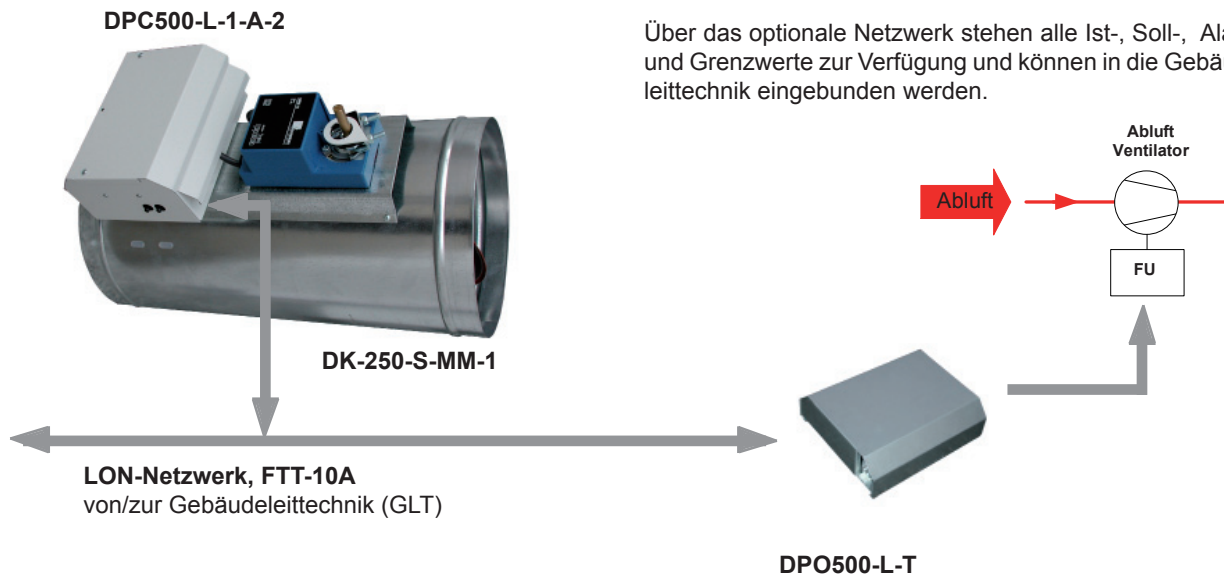
**Anbindung an die GLT über das optionale BACnet, Modbus oder LON-Netzwerk**

Die Parametrierung der Sollwerte kann über das Netzwerk erfolgen. Die Istwerte sind über das BACnet-Netzwerk als Objekte oder über das LON-Netzwerk als Standard Variablen (SNVT) verfügbar. Störungen (z. B. Kanaldruckhaltung wird nicht erreicht, Kanaldruckgrenzwerte über-/unterschritten etc.) werden erkannt und über das Netzwerk signalisiert.

Mit dem Kanaldruckoptimierer DPO500 von SCHNEIDER kann die lufttechnische Anlage zusätzlich optimiert und energieeffizient betrieben werden. Die Klappenposition (0...100 %) der Regelklappe wird über das BACnet, Modbus oder LON-Netzwerk an den DPO500 zyklisch gesendet bzw. abgefragt (gepollt) und in die Ventilatorregelung eingebunden. Dieses einzigartige und neue Konzept reduziert signifikant die elektrische Ventilatorleistung und die Schallemissionen und ist somit ein weiterer Baustein für ein energieeffizient betriebenes Laborgebäude.

Die Vernetzung bietet maximale Flexibilität und Sicherheit. Die Anbindung an die Gebäudeleittechnik (GLT) ermöglicht die komplette lufttechnische Steuerung und Überwachung aller Laborräume und Luftkanaldrücke sowie die Fernwartung der LabSystem Produktpalette.

**Kanaldruckregelung DPC500 mit Kanaldruckoptimierer DPO500**



**Interoperabilität mit BACnet**

BACnet gewährleistet Interoperabilität zwischen Geräten verschiedener Hersteller, wenn sich alle am Projekt beteiligten Partner auf bestimmte von der Norm definierte BIBBs einigen. Ein BIBB (BACnet Interoperability Building Block) definiert, welche Services und Prozeduren auf der Server- und Client-Seite unterstützt werden müssen, um eine bestimmte Anforderung des Systems zu realisieren.

**Native BACnet**

Native BACnet ist dann gegeben, wenn der „BACnet operating stack“, d.h. die Kommunikationssoftware direkt auf dem Microcontroller implementiert ist, d.h. wenn die Feldmodule ohne externe Hardwarekomponenten (z.B. physikalische Gateways) direkt über BACnet kommunizieren können. Unter native BACnet versteht man ein einheitliches Kommunikationsprotokoll als durchgängige „Muttersprache“ von der Managementebene bis zu den Modulen in der Feldebene. SCHNEIDER unterstützt bis zur Feldebene native BACnet mit dem Master-Slave/Token-Passing-Protokoll (MS/TP). Die Ankopplung an den Feldbus erfolgt über das kostengünstige EIA RS 485 Interface.

**LON-Standard Network Variable Type (SNVT)**

Die LonMark-Spezifikationen werden erfüllt, wodurch eine problemlose Einbindung von verschiedenen Gewerken gewährleistet ist. Bei allen LabSystem Produkten von SCHNEIDER ist die LON-Funktionalität jederzeit einfach nachrüstbar.

**Gebäudeleittechnik**

Der Gebäudeleitrechner bilanziert den gesamten Luftbedarf des Gebäudes und kann zusätzlich alle Kanaldruckregelungen auf Plausibilität prüfen.

Für den Nutzer gewährleistet dieses Konzept einen sehr hohen Sicherheitsstandard.

Über das optionale Netzwerk stehen alle Ist-, Soll-, Alarm- und Grenzwerte zur Verfügung und können in die Gebäudeleittechnik eingebunden werden.

### Vorteile des Kanaldruckoptimierers DPO500

Der Kanaldruckoptimierer DPO500 regelt den Ventilator (Gebäudezuluft und Gebäudeabluft jeweils separat) über den Frequenzumrichter soweit herunter, bis alle angeschlossenen Volumenstromregler (Raumzuluft und Raumabluft jeweils separat) bei geringstmöglichem Druckabfall, d.h. im optimalen Betriebsbereich, arbeiten.

Der optimierte Betriebsbereich der Gebäudelüftungsanlage wird permanent in Abhängigkeit der Bedarfsänderung der angeschlossenen Volumenstromregler nachgeführt. Dadurch eignet sich der Kanaldruckoptimierer DPO500 auch hervorragend für Laborgebäude mit variablen Laborabzugsreglern.

Der Hauptvorteil ist ein bis zu 80 % geringerer Leistungsverbrauch der Ventilatoren im Vergleich zu druckgeregelten Anlagen. Weitere Vorteile sind:

- Durch Energieeinsparung sehr schnelle Amortisierung
- Reduzierung der Schallemissionen, dadurch Komfortverbesserung
- Einsparung von Schalldämpfern
- Reduzierung des Verkabelungsaufwands durch Vernetzung über BACnet, Modbus oder LON
- Gebäude- und Verbraucherbedarfsprofilaufzeichnung mit Bedarfsbereitstellung/Anpassung des zu erwartenden Bedarfs (z.B. Mittagspause)
- Automatische Anpassung des optimierten Betriebsbereichs in Abhängigkeit der Bedarfsänderung
- Geringere Inbetriebnahmekosten
- Mehr Planungssicherheit

### Energieeinsparung durch das Proportionalitätsgesetz

Die Energieeinsparung wird durch den physikalischen Zusammenhang zwischen Volumenstrom und Leistung erreicht.

Der Volumenstrom ist proportional zur Drehzahl.

$$\frac{\dot{V}_1}{\dot{V}_2} = \frac{n_1}{n_2}$$

Druckerhöhungen ändern sich im Quadrat zum Volumenstromverhältnis

$$\frac{\Delta p_1}{\Delta p_2} = \left( \frac{\dot{V}_1}{\dot{V}_2} \right)^2$$

Die Leistungsaufnahme ändert sich mit der 3. Potenz des Volumenstromverhältnisses

$$\frac{P_1}{P_2} = \left( \frac{\dot{V}_1}{\dot{V}_2} \right)^3$$

### Rechenbeispiel:

Gegeben:

Erforderlicher Volumenstrom bei druckgeregeltem Ventilator	$V_1 = 10000 \text{ m}^3/\text{h}$
Benötigte elektrische Leistung bei $V_1$	$P_1 = 4 \text{ kW}$
Erforderlicher Volumenstrom bei kanaldruckoptimiertem Ventilator	$V_2 = 6000 \text{ m}^3/\text{h}$
Benötigte elektrische Leistung bei $V_2$	$P_2 = ?$

$$P_2 = 4 \text{ kW} \cdot \left( \frac{6000 \text{ m}^3/\text{h}}{10000 \text{ m}^3/\text{h}} \right)^3 = 0,86 \text{ kW}$$

Dieses Rechenbeispiel ergibt eine Energieeinsparung von **78,5 % oder 3,14 kW**.

Das bedeutet:

**eine Halbierung der Drehzahl (des Volumenstroms) verringert die Leistungsaufnahme auf ein Achtel.**

Oder umgekehrt:

**eine Verdoppelung der Drehzahl (des Volumenstroms) erhöht die Leistungsaufnahme auf das Achtfache.**

Hier erkennt man das enorme Energieeinsparpotenzial durch den Einsatz des Kanaldruckoptimierers DPO500.

Funktionsbeschreibung

**Kanaldruckoptimierer für variable Laborabzugsregelungen**

Das Schema in Bild 1 zeigt den Vergleich der Kanaldruckregelung DPC500 mit dem Kanaldruckoptimierer DPO500.

Die Kanaldruckregelung DPC500 ist eine typische „Schlechtpunktregelung“, d.h. der Kanaldruck wird an dem Messpunkt  $p_{stat.}$  über den Frequenzumformer FU und den Ventilator konstant geregelt (z.B. bei Unterdruck -130 Pa). Bei sich ändernden Klappenstellungen der Laborabzugsregler verändert sich auch der Kanaldruck, welcher dann über den DPC500 auf den konstanten Sollwert nachgeführt wird.

Bei einer bestimmten Frontschieberstellung der Laborabzüge 1 bis 4 stellen sich somit die grau dargestellten Klappenstellungen ein, um den bedarfsgerechten Volumenstrom auszuregulieren. Die Tabelle 1 zeigt die Klappenstellungen der einzelnen Laborabzüge.

**Tabelle 1:**

Laborabzug	Klappenstellung in Grad
1	40 °
2	35 °
3	55 °
4	20 °

Man erkennt an diesem Beispiel, dass der Laborabzug 4 am meisten Druck vernichten muss, um den erforderlichen Volumenstrom auszuregeln.

Wird die Kanaldruckregelung DPC500 durch den Kanaldruckoptimierer DPO500 ersetzt, ergibt sich eine komplett andere Betrachtungsweise.

In diesem Beispiel werden die Klappenstellungen der Laborabzugsregler analog oder über das Netzwerk (BACnet, Modbus oder LON) an den DPO500 übermittelt welcher über den Frequenzumformer FU den Ventilator solange in der Drehzahl (Volumenstrom) reduziert, bis der „schwächste“ Laborabzugsregler gerade noch im Regelbereich ist (z.B. Laborabzu 3 mit der Klappenstellung 80 °).

Alle anderen Laborabzugsregler folgen dann der Kanaldruckoptimierung (Kanaldruckreduzierung) und öffnen ebenfalls die Stellklappen, um den bedarfsgerechten Volumenstrom auszuregeln.

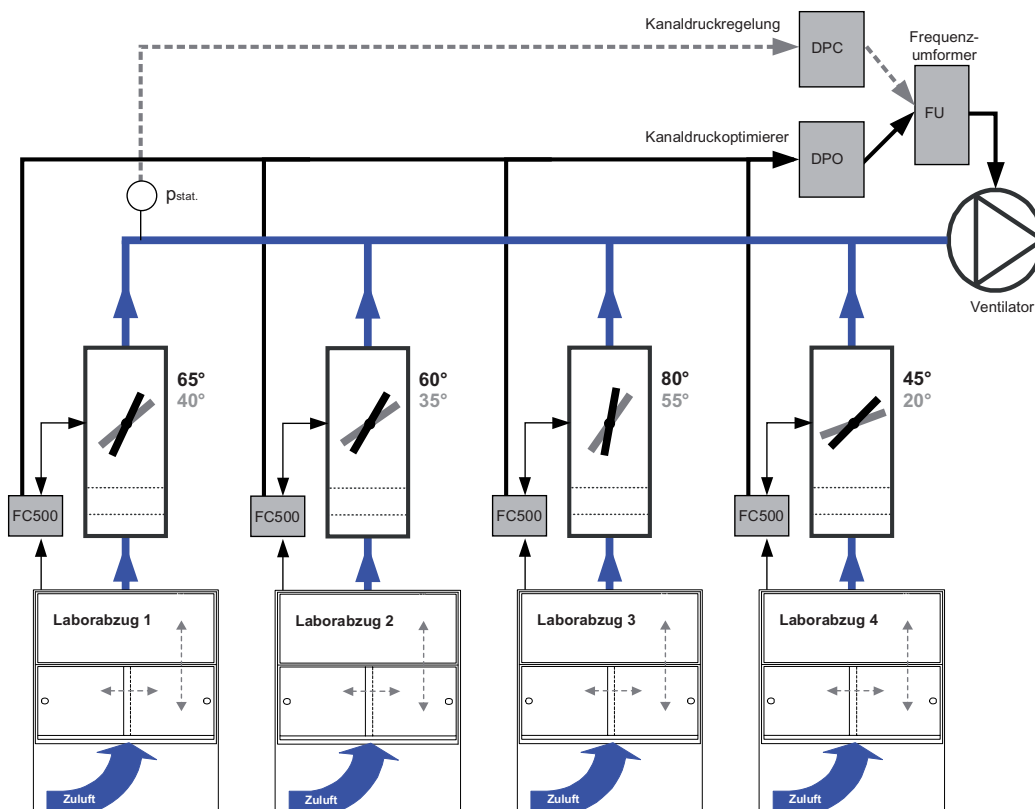
Die Tabelle 2 zeigt die Klappenstellungen der einzelnen Abzüge im optimierten Anlagenbetrieb.

**Tabelle 2:**

Laborabzug	Klappenstellung in Grad
1	65 °
2	60 °
3	80 °
4	45 °

Damit läuft der Ventilator im optimierten Anlagenbetrieb, was eine erhebliche Energieeinsparung und Reduzierung der Schallemissionen bedeutet.

**Bild 1:**



Schema 1 • Kanaldruckoptimierer DPO, analog, mit Kanaldruckregelung DPC in einzelnen Luftsträngen

Das Schema 1 zeigt eine komplexere Applikation mit jeweils variablen Volumenstromreglern (VAV) für die Raumzuluft und Raumabluft über 3 Etagen.

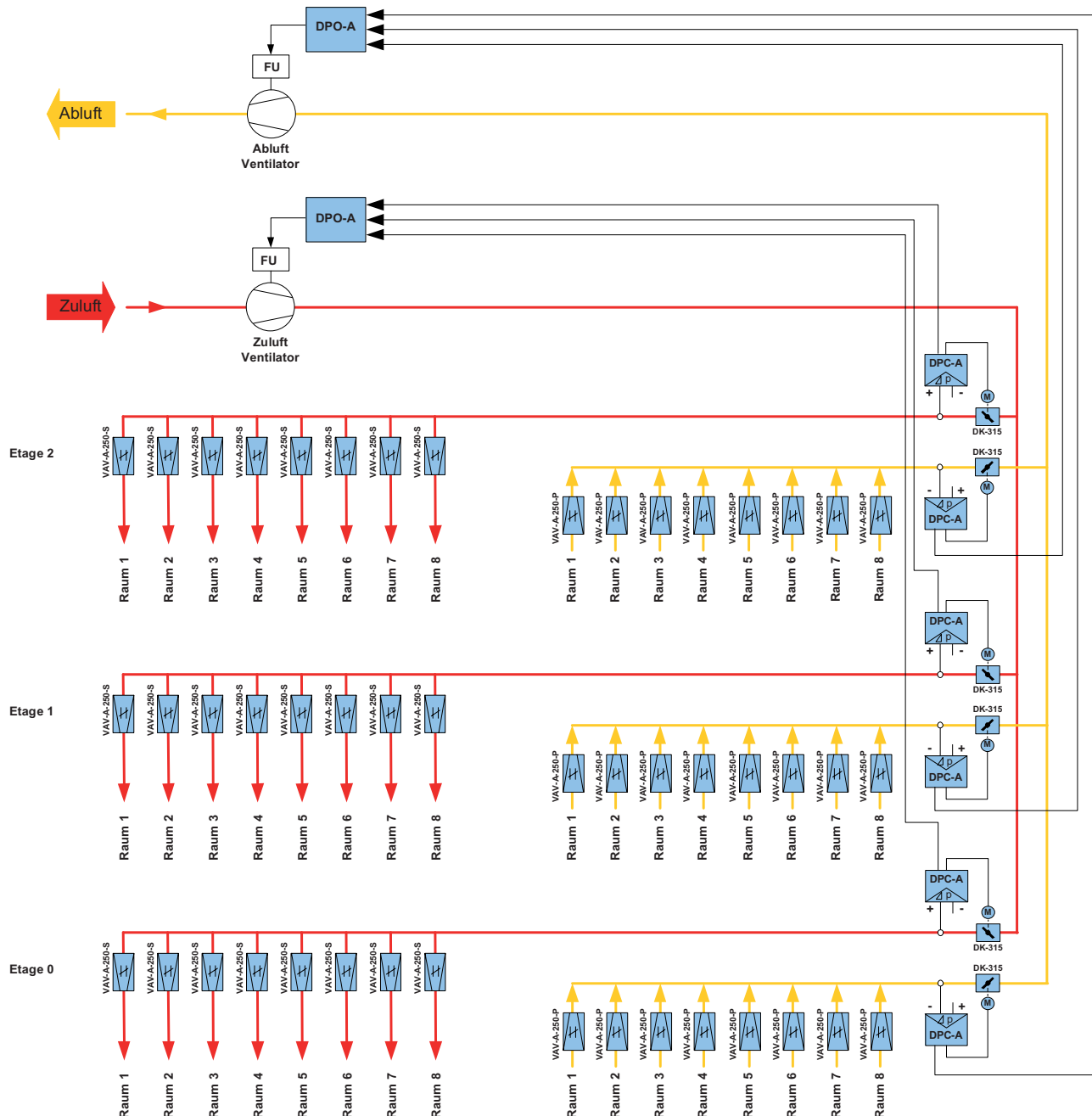
Auf jeder Etage befinden sich 8 Räume (z.B. Laborräume) mit bedarfsgerechter (variabler) Abluft und Zuluft. Über die Volumenstromregler VAV wird ein definierter Raumlufthwechsel und Volumenstrom aufrecht erhalten.

Damit jede Etage einen definierten Kanaldruck hat, ist für jede Etagenluftverteilung (Zuluft und Abluft) jeweils ein Kanaldruckregler DPC500-A eingebaut. Der Kanaldruck für die Zuluft wird für jede Etage auf z.B. +90 Pa und für die Abluft auf z.B. -110 Pa konstant geregelt. Über den Analogausgang der Kanaldruckregler wird die Klappenstellung an den Kanaldruckoptimierer DPO-A übermittelt, der den Ventilator über den Frequenzumformer FU soweit runter regelt, bis die „schwächste“ Stellklappe nicht weiter als 80 Grad öffnet.

**Vorteile der Kanaldruckoptimierung DPO mit der Kanaldruckregelung DPC**

Durch die individuelle Kanaldruckregelung pro Etage können die Kanalüber- und Kanalunterdrücke den benötigten Bedarfsfällen sehr genau angepasst werden. Dadurch werden die Schallemissionen signifikant reduziert, was u.U. zur Einsparung von Schalldämpfern im Zuluftnetz zwischen Zuluftvolumenstromregler und Raum führen kann.

Die Ventilatorregelung erfolgt über den Kanaldruckoptimierer DPO500 und regelt den optimierten Anlagenbetrieb in Abhängigkeit der Klappenstellung der Kanaldruckregler DPC500 aus. Durch diese Betriebsart wird die elektrische Ventilatorleistung auf ein Minimum reduziert und somit Energie eingespart und der Komfort erhöht. Maximal 8 Analogeingänge (max. 8 Klappenstellungen) lassen sich auf ein DPO500-A schalten.



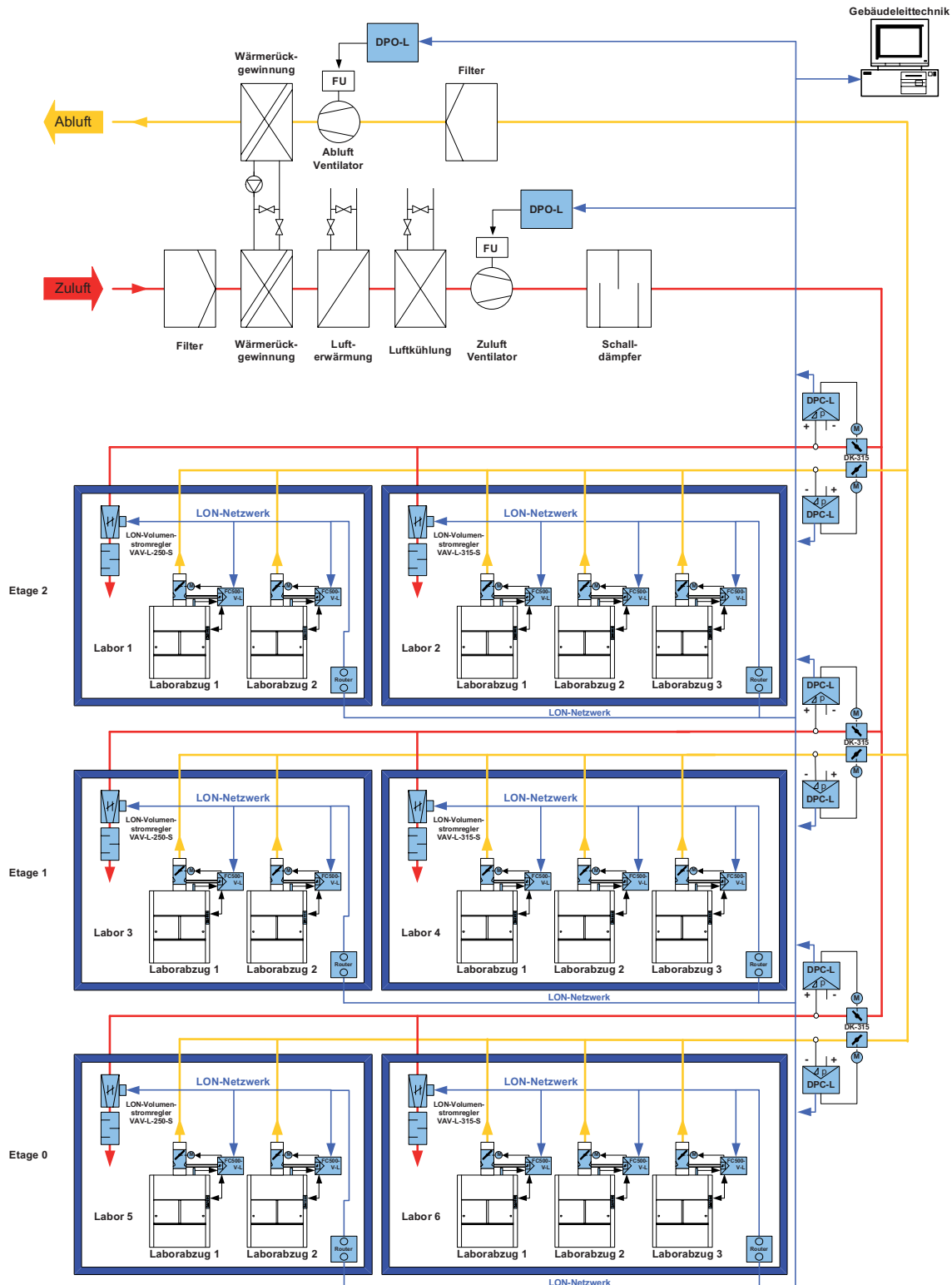
Schema 2 • Kanaldruckoptimierer DPO-L, LON, mit Kanaldruckregelung DPC-L in einzelnen Luftsträngen

Das Schema 2 zeigt die LON-vernetzte Kanaldruckhaltung über 3 Etagen mit dem Kanaldruckoptimierer DPO500-L. Für jede Etage wird für die Zuluft und Abluft der Kanaldruck autark über DPC500-L geregelt.

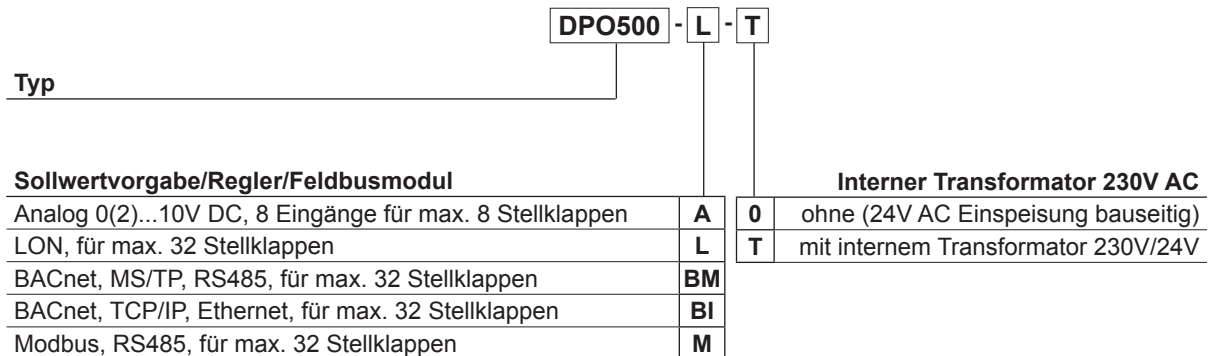
Alle Regler des Gebäudes sind über das LON-Netzwerk miteinander und mit der Gebäudeleittechnik verbunden. Ein optimierter Anlagenbetrieb wird durch den Kanaldruckoptimierer DPO500 erreicht, indem über das LON-Netzwerk die Klappenpositionen der Regelklappen mit berücksichtigt werden und immer der optimale Anlagenbetrieb (gerinst-

mögliche Ventilatorleistung) ausgeregelt wird. Durch diese Betriebsart wird die elektrische Ventilatorleistung auf ein Minimum reduziert und somit Energie eingespart und der Komfort erhöht. Maximal 32 x DPC500-L oder LON-Volumenstromregler (z.B. Laborabzugsregler FC500-L) lassen sich auf ein DPO500-L schalten.

Durch die LON-Anbindung stehen Alarm- und Betriebsmeldungen für die Gebäudeleittechnik zur Verfügung. Als weiteres Netzwerk wird BACnet von SCHNEIDER unterstützt.



**Bestellschlüssel: Kanaldruckoptimierer**



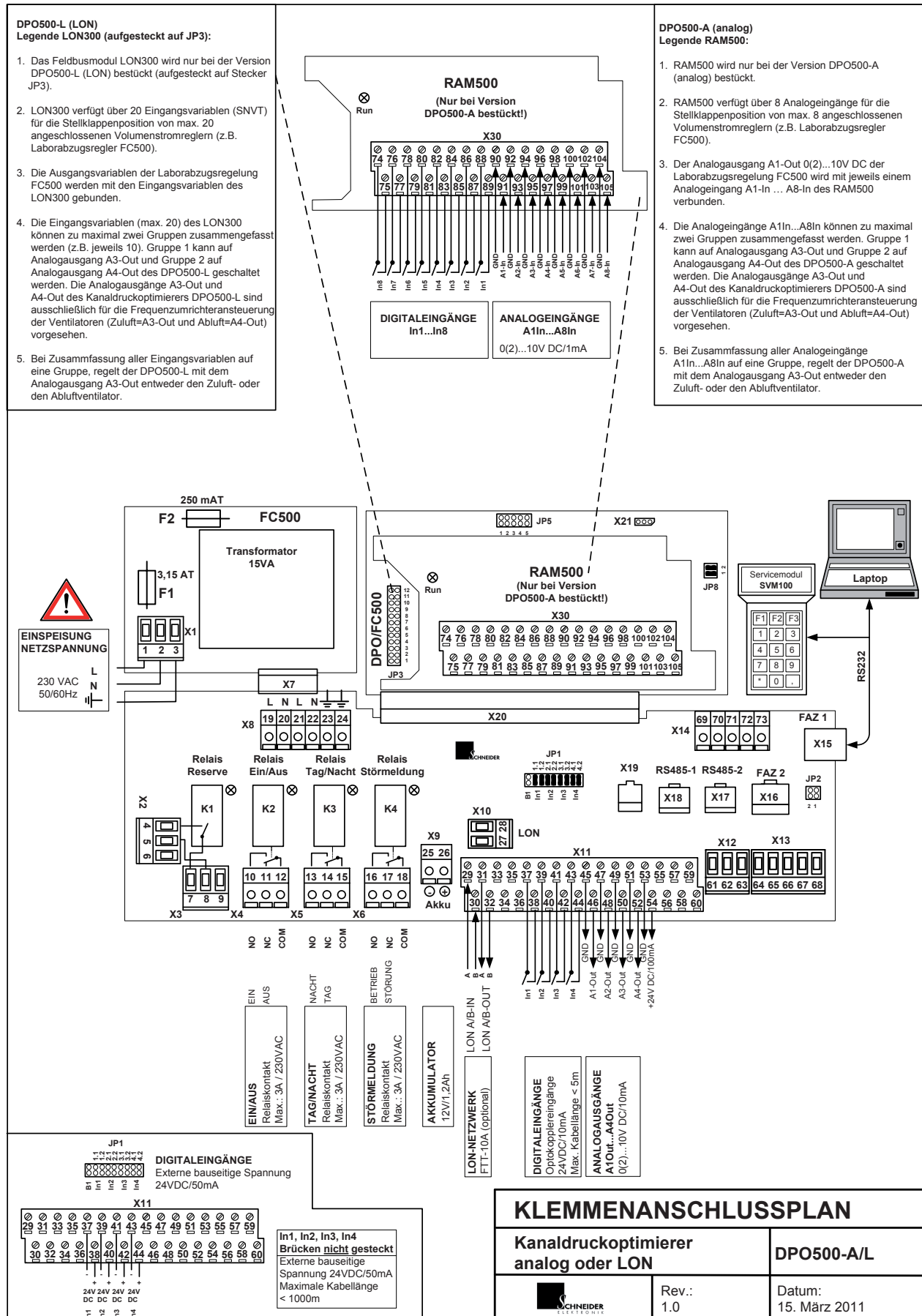
**Bestellbeispiel: Kanaldruckoptimierer DPO500**

Kanaldruckoptimierer, mit LON-Modul, FTT-10A, Anbaugehäuse, mit internem Transformator 230V AC.

**Fabrikat: SCHNEIDER    Typ: DPO500-L-T**

Klemmenplan

**Klemmenplan: Kanaldruckoptimierer DPO500-A**





■ Allgemein	
Nennspannung	230V AC/50/60Hz/+-15%
Stromaufnahme max.	200 mA
Leistungsaufnahme max.	25 VA
Wiederbereitschaftszeit	600ms
Betriebstemperatur	0 °C bis +55 °C
Luftfeuchtigkeit	max. 80 % relativ, nicht kondensierend
Externe Einspeisung	24V AC/50/60Hz/+-10%
Leistungsaufnahme	10 VA

■ Gehäuse	
Schutzart	IP 20
Material	Stahlblech
Farbe	weiß, RAL 9002
Abmessungen (LxBxH)	(290 x 208 x 100) mm
Gewicht	ca. 2,8 kg
Geräteklemmen	Schraubklemme 1,5 mm <sup>2</sup>

■ Relaisausgänge	
Anzahl	1 Relais (K1)
Kontaktart	Arbeitskontakt
Schaltspannung max.	250V AC
Dauerstrom max.	16A
Anzahl	3 Relais (K2 bis K4)
Kontaktart	Umschaltkontakt
Schaltspannung max.	250V AC
Dauerstrom max.	12A

■ Digitaleingänge (galvanisch getrennt)	
Anzahl	4 Optokoppler
Eingangsspannung max.	24V DC +-15%
Eingangsstrom max.	10mA (pro Eingang)

■ Analogausgänge (galvanisch getrennt)	
4 Ausgänge	0(2)...10VDC, 10mA

■ Analogeingänge (mit RAM500)	
8 Eingänge	0(2)...10VDC, 1mA
Stellklappenpositions- erfassung	max. 8 Volumenstromregler

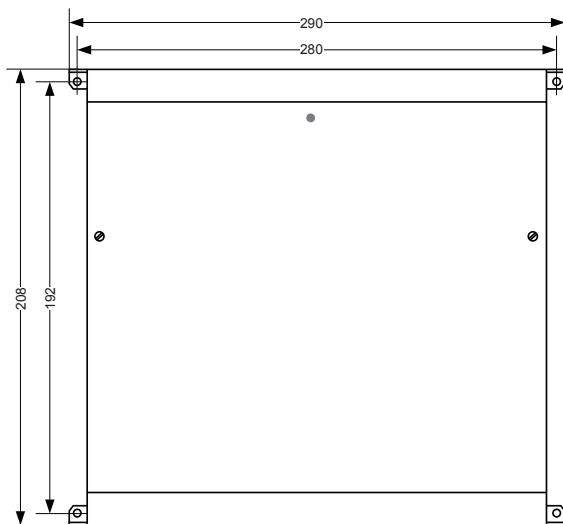
■ Interface	
1 serielles Interface	RS 485
1 serielles Interface	RS 232

■ LON-Spezifikation (optional steckbar)	
Transceiver	FTT-10A, freie Topologie
Netzwerkvariable	Standard Network Variable Type (SNVT) nach LonMark-Spezifikation
Stellklappenpositions- erfassung	max. 32 Volumenstromregler

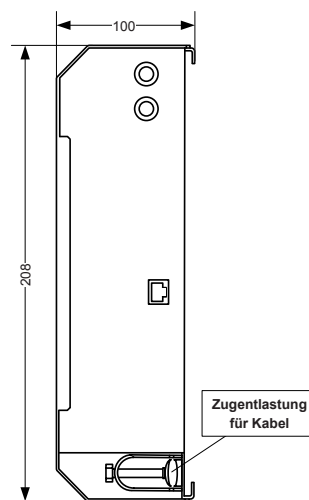
■ BACnet-Spezifikation (optional steckbar)	
Interface	RS 485, MS/TP
optional	Ethernet, TCP/IP
Stellklappenpositions- erfassung	max. 32 Volumenstromregler

■ Modbus-Spezifikation (optional steckbar)	
Interface	RS 485
Stellklappenpositions- erfassung	max. 32 Volumenstromregler

### Gehäuse DPO500: Draufsicht



### Gehäuse DPO500: Seitenansicht



### Ausschreibungstext

#### Kanaldruckoptimierer DPO500

Kanaldruckoptimierer mit integriertem Mikroprozessor und optional steckbarem LON-, BACnet oder Modbus Feldbusmodul. Erfassung der Stellklappenposition der angeschlossenen Volumenstromregler (Analog=8, LON=32, BACnet=32, Modbus=32) und selbsttätige Ausregelung des optimalen Anlagenbetriebspunktes. Der Zuluft- oder Abluftventilator wird dynamisch über einen Frequenzumformer im optimalen Anlagenbetriebspunkt gefahren. Dadurch wesentliche Energieeinsparung der Ventilatorleistung, Verringerung der Schallemissionen und Verbesserung des Komforts. Alle Sollwerte sind parametrierbar über das Servicemodul SVM100 oder Laptop. Speicherung aller Sy-

stemdaten im netzausfallsicheren EEPROM. Geeignet für Zuluft- und Abluftnetz. Separate Klemmenplatine für übersichtliches und schnelles Auflegen der Kabel. Die LON-Anbindung erfolgt über den Transceiver FTT-10A, freie Topologie. Standard Netzwerk Variablen (SNVT) nach LonMark Spezifikation. Unterstützt wird native BACnet über das MS/TP-Protokoll sowie das Modbus Protokoll und das RS485-Interface.

In der Spezifikation der angeschlossenen Volumenstromregler muss das Senden der Stellklappenposition vorgesehen sein.

**SCHNEIDER Elektronik GmbH**

Industriestraße 4  
61449 Steinbach • Germany

Phone: +49 (0) 6171 / 88 479 - 0

Fax: +49 (0) 6171 / 88 479 - 99

e-mail: [info@schneider-elektronik.de](mailto:info@schneider-elektronik.de)