

Produktbeschreibung

Schnelles adaptives Regelsystem für die variable Regelung von Raumzuluft- und Raumabluftvolumenströmen, speziell geeignet für Reinräume und Laboratorien.

Der integrierte Dual-Port-Switch erlaubt eine einfache und effektive Ethernet-Vernetzung von Volumenstromreglern (Zuluft/Abluft) und Laborabzugsregelungen FC700 innerhalb des Laborraumes und des gesamten Gebäudes. Die Parametrierung und der Zugriff auf die Daten erfolgt mit einem Standard Web Browser. Optimal sind native BACnet®/IP mit Trendlog und Intrinsic Reporting implementiert. Als weitere Feldbussysteme wird Modbus® unterstützt.

Erweiterte Anforderungen benötigen eine Heizung bzw. Kühlung sowie eine Druckhaltung des Raumes. Neben diesen Leistungsmerkmalen bilanziert der multifunktionale Volumenstromregler VAV700 alle im Netzwerk angeschlossenen Verbraucher und berechnet die erforderliche Raumzuluft bzw. die zur Erhaltung des parametrisierten Raumluftwechsels (z.B. 8-fach) benötigte Raumabluft.

Ein schneller Regelalgorithmus vergleicht den Sollwert mit dem gemessenen Istwert eines statischen Differenz-Drucktransmitters und regelt, unabhängig gegenüber Druckschwankungen im Kanalnetz, schnell, präzise und stabil aus. Alle Systemdaten und Sollwerte (Volumenstrom, Temperatur, Druck, Feuchte etc.) sind frei parametrierbar und werden spannungsausfallsicher im FLASH gespeichert.

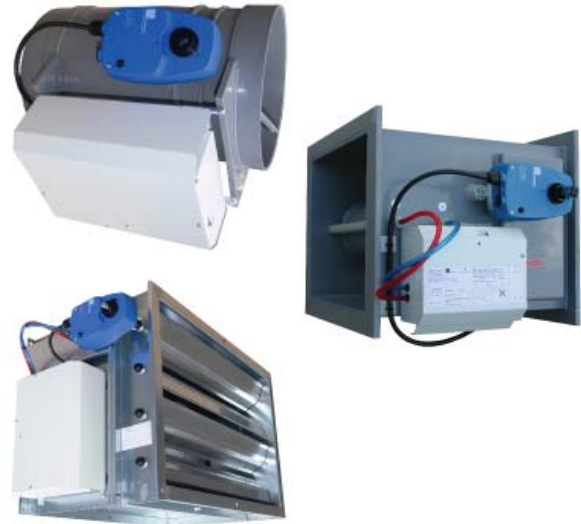
Bis zu drei frei konfigurierbare statische Differenzdrucksensoren erlauben neben der Volumenstromregelung auch die Erfassung und Regelung des Raumdrucks von zwei unabhängigen Räumen.

Bis zu vier freie Steckplätze erlauben eine flexible und kostengünstige Anpassung der Regel- bzw. Messaufgabe an kundenspezifische Anforderungen.

Betriebsart und Ansteuerart (Sollwertvorgabe) Analog, Digital, BACnet®, Modbus®

Der multifunktionale Volumenstromregler VAV700 ist in sechs Ansteuerungen lieferbar, wobei das Hauptunterscheidungsmerkmal in der Sollwertvorgabe besteht. Folgende Ansteuer- und Betriebsarten werden, je nach Ausführung, unterstützt:

Ansteuerart	Typ	Betriebsart	
	VAV700	variabel (VAV)	konstant (CAV)
TCP/IP, Ethernet	-IP	Ja	Ja
Analog 0(2)...10V	-AD	Ja	Nein
Digital (1-3-Punkt)	-AD	Nein	Ja
BACnet, TCP/IP, Ethernet	-BIP	Ja	Ja
BACnet, MS/TP, RS485	-BM	Ja	Ja
Modbus IP	-MIP	Ja	Ja
Modbus, RS485	-M	Ja	Ja



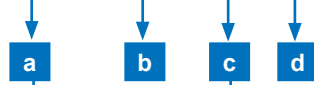
Leistungsmerkmale

- Modulares variables Volumenstromregelsystem
- Systemdaten netzspannungsausfallsicher gespeichert
- Integrierter Webserver
- Einfache Ethernet-Vernetzung mit Dual-Port-Switch
- Modulare Erweiterung durch steckbare Platinen
- Parametrierung und Abruf aller Systemwerte über Standard Webbrowser
- Bis zu drei lageunabhängige statische Differenzdrucksensoren -100 bis 300 Pa, frei konfigurierbar für Abluft, Zuluft, Raumdruck
- Volumenstrombereich 1:15
- Patentierte wartungsfreie Messeinrichtung mit zwei Ringkammern und Selbstreinigungseffekt
- Schneller prädiktiver und adaptiver Regelalgorithmus
- Schnelle, stabile und präzise Regelung durch direkte Ansteuerung des hysteresefreien Stellmotors
- Geeignet für Zuluft- und Abluftvolumenstromregelung in Laboratorien und Reinräumen (ausreichend großes Raumleck beachten)
- Ausregelzeit des Volumenstroms ≤ 2 sec
- Geschlossener Regelkreis (closed loop control)
- Analoger Sollwerteingang 0(2)...10V DC/1mA
- Analoger Istwertausgang 0(2)...10V DC/10mA
- Zwei frei parametrierbare Relais mit Umschaltkontakt
- Zwei (erweiterbar) Digitaleingänge für Zwangssteuerung V_{MIN} , V_{MED} , V_{MAX} und Stellklappe = ZU (CAV-Betrieb).
- Zusätzlicher Temperaturregelkreis für Heizen und/oder Kühlen
- Integrierte Raumbilanzierung im Netzwerkbetrieb
- Interne Plausibilitätsüberwachung der Sensorik
- Diverse Erweiterungsmodule für Digital In/Out, Analog In/Out und Feldbus
- Regelverhalten nach Netzausfall frei parametrierbar
- Integriertes natives BACnet® (IP oder MS/TP) mit Trendlog und Intrinsic Reporting
- Versorgungsspannung 24V AC bauseitig oder optional 230V AC über internen Transformator
- Runde und eckige Bauform in Stahl und PPs

Bestellschlüssel: Volumenstromregler mit integriertem Webserver



VAV700 - BIP - T - 2



[a]	Typ
VAV700	Variabler Volumenstromregler

[b]	Interface zur GLT/Feldbusmodul
IP	Interne Vernetzung IP, Ethernet
AD	Analog/Digital (Erweiterungsmodul EM10)
BIP	native BACnet/IP
BM	native BACnet MS/TP
MIP	Modbus/IP
M	Modbus RTU, RS485

[c]	Versorgungsspannung
0	24 V AC/30 VA extern
T	Internes Netzteil 230 VAC/24 VAC/30 VA

[d]	Sensorbestückung statischer Differenzdrucksensor
	Die Sensoren sind frei konfigurierbar als Abluft, Zuluft, Stützstrahl, Raumdruck
1	1. Sensor -100...+300 Pa
2	1. Sensor -100...+300 Pa 2. Sensor -100...+300 Pa
5	1. Sensor -100...+300 Pa 3. Sensor -50...+50 Pa

Wichtig:

Luftmengen V_{MIN} , V_{MAX} bzw. V_{KONST} und Art der Analogansteuerung 0...10V DC oder 2...10V DC angeben.
 Messeinrichtung mit Stellklappe und -motor (Seite 4) zusätzlich bestellen.
 Optionale Erweiterungsmodule (Seite 3) zusätzlich bestellen.

Bestellbeispiel: Volumenstromregler VAV700

Schneller multifunktionaler variabler bilanzierender Volumenstromregler, Sollwertvorgabe über BACnet IP, 2 Relais, mit internem Netzteil 230 VAC, mit 2 statischen Differenzdrucksensoren (-100...300 Pa).

Fabrikat: SCHNEIDER

Typ: VAV700-BIP-T-2

Bestellschlüssel: Erweiterungsmodule


		Erweiterungsmodul	Bemerkung/Lieferumfang
EM10	EM10	2 Analogein-, 2 -ausgänge, 2 Digitaleingänge, 2 Relaisausgänge	geeignet zur konventionellen Anbindung an die Gebäudeleittechnik (GLT)
--	EM20	4 Analogein-, 4 -ausgänge	allgemeine Anwendungen, Motor-, Ventilansteuerung (in Vorbereitung)
--	EM30	6 Relaisausgänge	allgemeine Anwendungen, Motor-, Ventilansteuerung (in Vorbereitung)
--	EM40	4 Triacausgänge	für Ventilansteuerung, heizen/kühlen
--	EM50	12 Digitaleingänge, galvanisch getrennt	allgemeine Anwendungen, z.B. schaltbare Verbraucher
--	EMNA	Ladeschaltung mit Tiefentladeschutz für Notstromakkumulator 12 VDC	mit Notstromakkumulator 12 VDC/1,2 Ah im eigenen Gehäuse (in Vorbereitung)

Wichtig:
Maximal 4 Erweiterungsmodule pro FC700 steckbar.
Je nach gewünschter Funktionalität zusätzlich bestellen.

Bestellbeispiel: Erweiterungsmodule

1 x EM10 für konventionelle Anbindung an die GLT mit je 2 Analogein-, -ausgängen, 2 Digitaleingängen, 2 Relaisausgängen

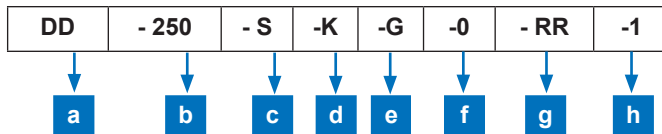
Fabrikat: SCHNEIDER

Typ: EM10

Bestellschlüssel: Messeinrichtung mit Stellklappe und Stellmotor, runde Bauform

DD-250-S-K-G-0-RR-1

VAV700-BIP-T-2



[a]	Messeinrichtung
MD	Wartungsfreie Messeinrichtung
VD	Venturimessdüse
DD	Messdüse
KD	Messkreuz mit Zusatzblende
SD	Messkreuz ohne Zusatzblende

[b]	Rohrnenndurchmesser DN in [mm]
100 bis 400	100, 110, 160, 200, 225, 250, 280 315, 355, 400

[c]	Material
P	Polypropylen, schwer entflammbar (PPs)
PeI	PPS elektrisch leitfähig (PPs-el)
PVC	Polyvinylchlorid (PVC)
S	Stahl verzinkt
V2	Edelstahl 1.4301 (V2A)
V4	Edelstahl 1.4571 (V4A)

Stellmotortyp 1 bevorzugt für Regelung VAV700 bestellen (bessere Positioniergenauigkeit). Stellmotortyp 8 (8 Nm) für Rohrnenndurchmesser ≥ 280 mm bestellen.

[d]	Klappenblattdichtung (0 = ohne)
K	mit (Edelstahl = Standard), siehe [c]

[e]	Gummilippendichtung (0 = ohne)
G	mit (nur Stahl, Edelstahlausführung), siehe [c]

[f]	Dämmschale (0 = ohne)
D	mit Dämmschale

[g]	Rohranschluss		
	Anströmung	Abströmung	Bemerkungen
MM	Muffe	Muffe	nur PPs(el), PVC
FF	Flansch	Flansch	PPs(el), PVC, Stahl, Edelstahl
MF	Muffe	Flansch	nur PPs(el), PVC
FM	Flansch	Muffe	nur PPs(el), PVC
RR	Rohr	Rohr	PPs(el), PVC, Stahl, Edelstahl

[h]	Schnelllaufender Stellmotor
1	Fast Direct Drive SCHNEIDER 12 V, 3 Nm, 3 sec für 90°
8	Stetiger Antrieb 24 V, 8 Nm, 4 sec für 90°

Wichtig:
 Volumenströme und Abmessungen auf Seite 28 ff.
 Volumenstromregler VAV700 und Messeinrichtung (MD, VD, DD, KD oder SD) mit Stellklappe immer separat bestellen.
 Je nach gewählter Messeinrichtung auf ausreichende An- und Abströmstrecken (> 2 x D) achten.

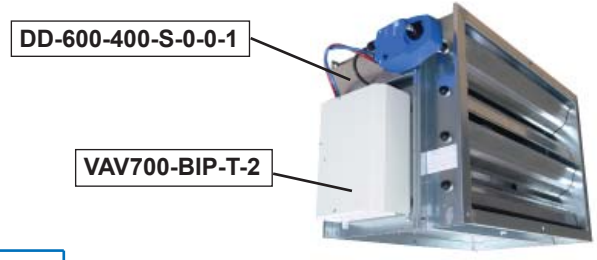
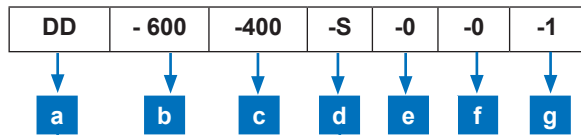
Bestellbeispiel: Stellklappe mit Messeinrichtung und Stellmotor, runde Bauform, Stahl verzinkt

Messdüse mit Stellklappe, DN250, Stahl verzinkt, mit Klappenblattdichtung, mit Gummilippendichtung, ohne Dämmschale, Rohr/Rohr, schnelllaufender Stellmotor 3 s für 90° (Fast Direct Drive SCHNEIDER).

Fabrikat: SCHNEIDER Typ: DD-250-S-K-G-0-RR-1

Material	Ausführungen Messeinrichtung	Verfügbare Nenndurchmesser
Polypropylen (PPs)	P MD, VD	110, 160, 200, 225, 250, 280 315, 355, 400
PPs-el (elektrisch leitfähig)	PeI MD, VD	110, 160, 200, 225, 250, 280 315, 355, 400
Polyvinylchlorid (PVC)	PV MD, VD	110, 160, 200, 225, 250, 280 315, 355, 400
Stahl verzinkt	S DD, KD, SD	100, 125, 160, 200, 225, 250, 280 315, 355, 400
Edelstahl 1.4301 (V2A)	V2 DD, KD, SD	100, 125, 160, 200, 225, 250, 280 315, 355, 400
Edelstahl 1.4571 (V4A)	V4 DD, KD, SD	100, 125, 160, 200, 225, 250, 280 315, 355, 400

Bestellschlüssel: Messeinrichtung mit Stellklappe und Stellmotor, eckige Bauform



[a]	Messeinrichtung
MD	Wartungsfreie Messeinrichtung
VD	Venturimessdüse
DD	Messdüse
KD	Messkreuz mit Zusatzblende
SD	Messkreuz ohne Zusatzblende

[d]	Material
P	Polypropylen, schwer entflammbar (PPs)
PeI	PPS elektrisch leitfähig (PPs-el)
PVC	Polyvinylchlorid (PVC)
S	Stahl verzinkt
V2	Edelstahl 1.4301 (V2A) mit Messdüse
V4	Edelstahl 1.4571 (V4A) mit Messdüse

[b]	Nennbreite B in [mm]
200 bis 1000	200, 300, 400 500, 600, 700 800, 900, 1000

[e]	Klappenblattdichtung (0 = ohne)
K	mit (Stahl, Edelstahl = Standard), siehe [d]

[c]	Nennhöhe H in [mm]
100 bis 400	100, 160, 200, 250, 300, 400 Ausführungen: PPs, luftdicht schließend Sonderhöhen beachten (195, 360, 525, 690)

[f]	Dämmschale (0 = ohne)
D	mit Dämmschale

[g]	Schnelllaufender Stellmotor
1	Fast Direct Drive SCHNEIDER 12 V, 3 Nm, 3sec für 90°
8	Stetiger Antrieb 24 V, 8 Nm, 3-5sec für 90° Generell bei luftdichter Ausführung einsetzen (mit Klappenblattdichtung)

Stellmotortyp 1 bevorzugt für Regelung VAV700 bestellen (bessere Positioniergenauigkeit). Stellmotortyp 8 (8 Nm) für Nennbreite ≥ 250 mm und Nennhöhe ≥ 250 mm bestellen.

Wichtig:
Volumenströme und Abmessungen auf Seite 32 ff.
Volumenstromregler VAV700 und Messeinrichtung (MD, VD, DD, KD oder SD) mit Stellklappe immer separat bestellen. Je nach gewählter Messeinrichtung auf ausreichende An- und Abströmstrecken (> 2 x D) achten.

Bestellbeispiel: Stellklappe mit Messeinrichtung und Stellmotor, eckige Bauform, Stahl verzinkt
Messdüse mit Stellklappe, Breite=600 mm, Höhe=400 mm, Stahl verzinkt, ohne Klappenblattdichtung, ohne Dämmschale, Flansch/Flansch (Standard), schnelllaufender Stellmotor 3 s für 90° (Fast Direct Drive SCHNEIDER).
Fabrikat: SCHNEIDER Typ: DD-600-400-S-0-0-1

Material	Ausführungen	Messeinrichtung	Nennbreiten B [mm]	Nennhöhen H [mm]	Luftdichte Ausführung Sondernennhöhen H [mm]
Polypropylen (PPs)	P	MD	200...1000	100...400	195, 360, 525, 690
PPs-el (elektrisch leitfähig)	PeI	MD	200...1000	100...400	195, 360, 525, 690
Polyvinylchlorid (PVC)	PV	MD	200...1000	100...400	195, 360, 525, 690
Stahl verzinkt	S	DD, KD, SD	200...1000	100...400	100...400
Edelstahl 1.4301 (V2A)	V	DD, KD, SD	200...1000	100...400	100...400
Edelstahl 1.4571 (V4A)	V	DD, KD, SD	200...1000	100...400	100...400

Blockschaltbild

Bild 1 zeigt das Blockschaltbild und die Verschlauchung des statischen Differenzdrucksensors mit dem wartungsfreien Messsystem.

Alle Stecker der Sensoren und Aktoren sind Vorkonfektioniert und direkt von aussen am VAV700-Gehäuse steckbar. Das reduziert erheblich die Montagezeit und vereinfacht die Inbetriebnahme. Der schnelllaufende hysteresefreie Stellmotor wird im bewährtem Direct Drive Modus betrieben und gewährleistet neben hoher Regelgenauigkeit höchste Standzeiten und Lebensdauer.

Das vorkonfektionierte CAT6/CAT7-Kabel für die Ethernet-Vernetzung wird in den Dual Port Switch gesteckt und das System ist inbetriebnahmefertig.

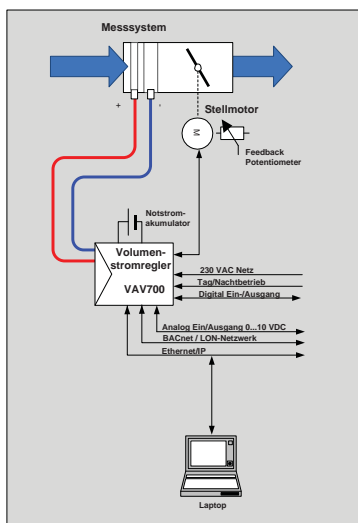


Bild 1: Blockschaltbild Volumenstromregler VAV700

Vernetzung

Die Vernetzung bietet maximale Flexibilität und Sicherheit. Die Anbindung an die Gebäudeleittechnik (GLT) ermöglicht die komplette lufttechnische Steuerung und Überwachung aller Laborräume.

Eine flexible Netzwerkanpassung ist durch modulare Erweiterungskarten einfach realisierbar. Neben dem bereits integrierten native BACnet® (IP oder MS/TP) und Modbus (IP oder MS/TP) ist ebenfalls LON® verfügbar. Bei allen LabSystem Produkten von SCHNEIDER sind die Feldbus-platinen jederzeit einfach nachrüstbar.

Internettechnologie mit integriertem Webserver

Für einen einfachen Datenaustausch und zur Verbesserung der Systemsicherheit verfügt die VAV700 über einen integrierten Webserver und kommuniziert standardmäßig über das Internetprotokoll TCP/IP. Die Bedienung und Parametrierung erfolgt über einen Laptop mit Standard Webbrowser. Damit ist eine einfache Aufschaltung an herstellerunabhängige Gebäudeleitsysteme gewährleistet und das System somit für alle zukünftigen Anwendungen vorbereitet.

Webbrowser Bedienung

Die internen Webseiten des integrierten Webserver lassen sich mit einem Standard Webbrowser visualisieren. Einstellungen und Parameter können einfach geändert werden. Durch Verwendung eines Standard Webbrowsers sind keine projektabhängigen Dateien mehr erforderlich, um das Gebäudeleitsystem jederzeit weltweit zu erreichen. Die interne Visualisierungssoftware VIS7000 reduziert erheblich die Systemkosten (Datenpunkte) auf der Gebäudeleitebene und kann bei Bedarf die Gebäudeleitfunktionen mit übernehmen.

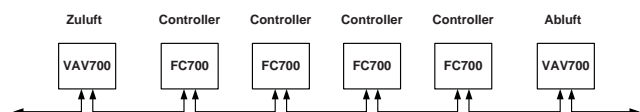
Native BACnet®-IP

Die Gebäudeleittechnik wird mit einer Vielzahl von Daten versorgt und ermöglicht somit eine optimierte Bedarfsplanung und Prozesssteuerung. Native BACnet® (IP oder MS/TP) gewährleistet eine schnelle, einfache und direkte Anbindung an die Gebäudeleittechnik ohne zusätzliche Gateways. Unser eigens im Hause entwickelter BACnet®-Stack garantiert höchste Flexibilität. Neben dem Auslesen und der Speicherung von Trendlog-Daten über Index oder Zeitstempel unterstützen wir auch Intrinsic Reporting.

Einfache Verkabelung und schnelle Inbetriebnahme

Eine einfache und schnelle Verkabelung und Inbetriebnahme sind die wesentlichen Faktoren, um die Installations- und Montagekosten signifikant zu reduzieren. Durch den auf der CPU-Platine integrierten Dual-Port-Switch ist eine einfache Daisy-Chain Verdrahtung mit vorkonfektionierten Kabeln möglich.

Bild 2: Daisy-Chain-Verdrahtung



Natürlich kann die Verdrahtung auch sternförmig ausgeführt werden.

Es entfällt somit das Anklebmen des Buskabels. Alle Standardkabel, wie z.B. Sensorkabel, Motorkabel, etc. sind vorkonfektioniert und von außen steckbar.

Die Inbetriebnahme, Gesamtkonfiguration, Diagnose und Visualisierung aller Systemdaten (z.B. Regelzeit, Klappenstellung und Sollwertvorgaben) erfolgt zentral im Netzwerk von einer Regeleinheit über PC mit Standard Webbrowser oder dezentral über die Infrarot-Schnittstelle des grafischen Anzeige- und Bedienpanels.

Allgemeine Funktionsbeschreibung

Gebäudeleittechnik

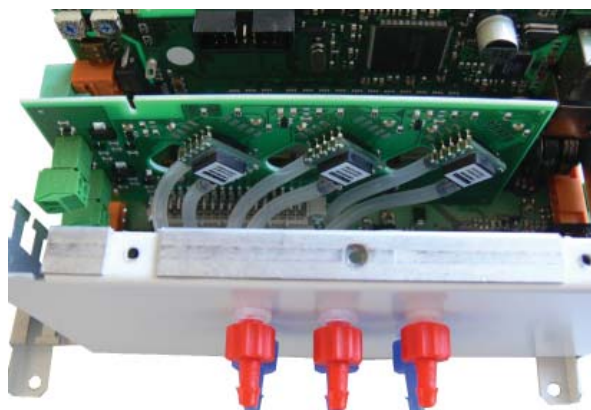
Die Gebäudeleittechnik (GLT) bilanziert den Luftbedarf des gesamten Gebäudes und kann zusätzlich alle Raumregelungen auf Plausibilität prüfen. Tag/Nacht-Umschaltung, Visualisierung von Status- und Störmeldungen sowie Istwerten lassen sich einfach integrieren. Fernwartung und Fehlerferndiagnose sowie eine auf den Laborraum bzw. den Laborabzug bezogene Luftverbrauchserfassung mit individueller Abrechnung ist ebenfalls realisierbar.

Bis zu drei lageunabhängige Sensoren

Auf der VAV700 stehen optional bis zu drei lageunabhängige statische Differenzdrucksensoren (-100...300 Pa) zur Verfügung und können frei konfiguriert werden. Durch die hohe Empfindlichkeit und Auflösung kann ein Volumenstrombereich von 1:15 problemlos ausgeregelt werden.

Die Funktionszuordnungen: Abluft, Zuluft und Raumdruck zu den statischen Differenzdrucksensoren sind frei konfigurierbar. Damit kann die Regelung auf jeden Anwendungsfall einfach und flexibel angepasst werden. Alle Daten und Messwerte sind natürlich über das angeschlossene Netzwerk jederzeit verfügbar.

Bild 3: Sensorplatine mit drei statischen Differenzdrucksensoren



Erweiterungsmodule

Auf der Basisplatine der VAV700-Regelung sind bis zu vier freie Erweiterungssteckplätze verfügbar. Die Regelung kann somit einfach und kostengünstig um weitere Aufgaben und Funktionalitäten beliebig erweitert werden.

Kundenspezifisch entwickelte Erweiterungsmodule für spezielle Mess, Steuer- und Regelaufgaben auf Anfrage.

Folgende Erweiterungsmodule sind verfügbar:

Erweiterungsmodul	Funktion
EM10	2 Analogein-, 2 -ausgänge, 2 Digitaleingänge, 2 Relaisausgänge
EM20 (in Vorbereitung)	4 Analogein-, 4 -ausgänge (in Vorbereitung)
EM30 (in Vorbereitung)	6 Relaisausgänge (in Vorbereitung)
EM40	4 Triacausgänge für Ventilansteuerung, heizen/kühlen
EM50	12 Digitaleingänge, galvanisch getrennt
EMNA (in Vorbereitung)	Ladeschaltung mit Tiefentladeschutz für Notstromakkumulator 12 VDC (in Vorbereitung)
EMSC	automatisches Frontschieberschließmodul
EMLON	Feldbusmodul, LON®, FTT10-A

Bild 4: Vier freie Steckplätze



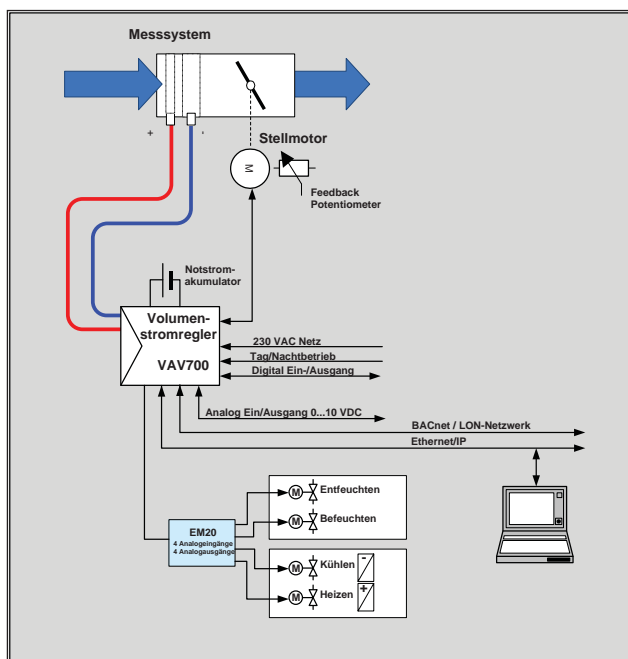
Der Steckplatz 6 (ganz rechts) ist immer mit der Sensorplatine und der Steckplatz 5 ist immer mit der CPU-Platine bestückt. Die Steckplätze 1 bis 4 (von links nach rechts) können mit den oben aufgelisteten Erweiterungsmodulen frei bestückt werden.

Laborraum Heizen und Kühlen

Das Heizen und Kühlen von Laborräumen über entsprechende Heiz- und Kühlregister kann die VAV700-Reglung ebenfalls übernehmen. Mit den Erweiterungsmodulen EM10 bis EM40 werden die entsprechenden Analog- bzw. Triacausgänge zur Ansteuerung der Heiz- bzw. Kühlventile und der Be- bzw. Entfeuchtventile zur Verfügung gestellt. Die Spannungsversorgung der Ventile erfolgt ebenfalls über die VAV700 und dem eigenständigen Regelkreis, der bereits standardmäßig implementiert ist.

Alle gemessenen Raumwerte, wie z.B. Temperatur, Feuchte, Druck stehen über das Netzwerk als Istwert zur Verfügung.

Bild 5: Ventilansteuerung



Projektierung

Die Projektier- und Parametriersoftware PRO7000 ist unter Windows® lauffähig und dient der einfachen und schnellen Inbetriebnahme. Geräteparametrierungen können hier von einem zentralen Punkt aus für den gesamten Raum bzw. das gesamte Gebäude vorgenommen werden. Über Standard Webbrowser können alle Daten der angeschlossenen Geräte mit integriertem Webserver von SCHNEIDER angezeigt und Eingaben passwortgeschützt vorgenommen werden.

Visualisierung

Über das Netzwerk sind sämtliche relevanten Daten für die Gebäudeleittechnik (GLT) verfügbar und können für Facility Management Aufgaben eingesetzt werden. Bessere Planung und Ausnutzung der Ressourcen sowie Reduzierung der Energie- und Betriebskosten sind die wesentlichen Merkmale.

Laborraumbelegungspläne, Nachtbetrieb (Luftabsenkung) und individuelle Abrechnung der Luftverbrauchsdaten, energieeffizienter Betrieb sowie Verbesserung der Sicherheit durch Fernwartung und Ferndiagnose der Laborabzugsregelungen und der Volumenstromregler für die Raumzuluft und Raumabluft sind die herausragenden Vorteile der Netzwerktechnik mit einer integrierten GLT.

Das Visualisierungssoftwaremodul VIS7000 ist die sinnvolle Erweiterung zur PRO7000 und erlaubt die einfache Erstellung von Raumgrafiken und eine freie Anordnung der einzelnen Geräte (z.B. Laborabzug, Volumenstromregler etc.) im Raum. Eine preiswerte integrale Systemlösung mit Funktionen der Gebäudeleittechnik.

Mit PAD7000 hat SCHNEIDER einen Touchscreen Controller entwickelt, der speziell auf die Erfordernisse von Laborlüftungssystemen abgestimmt ist und die Funktionalitäten der Gebäudeleittechnik übernimmt. Spezielle Templates stehen zur freien Verfügung. Trendlog und Intrinsic Reporting sind ebenfalls implementiert. Eine Vernetzung über BACnet® (IP oder MS/TP) sowie LON® wird unterstützt.

Bild 6: Touchscreen Controller PAD7000



Funktionsbeschreibung

Volumenstrommessung mit lageunabhängigem statischen Differenzdrucksensor

Über eine geeignete Messeinrichtung wie z.B die verfügbare wartungsfreie Messeinrichtung (MD), Venturidüse (VD), Messdüse (DD) oder Messkreuz (KD) wird der Wirkdruck mittels eines lageunabhängigen statischen Differenzdrucksensors erfasst. Über den gesamten Messbereich -100...300 Pa wird mit sehr hoher Genauigkeit und Stabilität gemessen. Dadurch kann ein Volumenstrombereich von bis zu 1:15 ausgeregelt werden.

Der statische Differenzdrucksensor wird, im Gegensatz zum thermo-anemometrischen Messprinzip (dynamischer Sensor), nicht von der Luft durchströmt und eignet sich daher besonders zum Messen in staubhaltigen und schadstoffhaltigen (korrosiven) Medien (die Tauglichkeit muss im Einzelfall geprüft werden). Das thermo-anemometrische Messprinzip eignet sich nur sehr eingeschränkt für derartige Medien, da der Sensor verschmutzt oder von der korrosiven Luft angegriffen wird und somit die Messung sehr ungenau oder fehlerhaft werden kann.

Volumenstromeinstellung V_{MIN} , V_{MAX}

Die Volumenstromeinstellung und Parametrierung erfolgt mit dem Laptop (mit Software PC2500) oder über den Webbrowser im Netzwerk. Der gewünschte Volumenstrom wird dabei als numerischer Wert in m³/h eingegeben. Dabei bedeutet:

Funktion	Volumenstrom	Führungssignal w
V_{MIN}	Minimum	$0(2) < w \leq 10V DC$
V_{MAX}	Maximum	$w = 10V DC$

Die Zuordnung des analogen Führungssignals w zum Volumenstrom V_{MIN} und V_{MAX} verdeutlicht die VAV-Kurve (variable Betriebsart).

Führungssignal w (Sollwertvorgabe über Analogeingang A-In)

Mit dem Führungssignal w (Sollwertvorgabe) lässt sich der Volumenstrom zwischen V_{MIN} und V_{MAX} stetig verschieben. Dabei gilt immer: **$0m^3/h = 0(2)V DC$, $V_{MAX} = 10V DC$**

Der ausgeregelte Volumenstrom-Istwert (A-Out) ist als 0(2)...10V DC Ausgangsspannung (mit Erweiterungsplatine EM10) oder über das Netzwerk verfügbar. Mit diesem Signal können verschiedene Master/Slave-Betriebsarten einfach realisiert werden.

Blendenfaktor (C-Wert)

Der Blendenfaktor ist die bauart- und geometrieabhängige Konstante der verwendeten Messeinrichtung. Der Volumenstrom wird nach folgender Formel errechnet:

$$\dot{V} = c \cdot \sqrt{\frac{\Delta p}{\rho}}$$

- \dot{V} = Volumenstrom
- c = geometrische Konstante des Staukörpers (Blendenfaktor)
- Δp = Differenzdruck
- ρ = Dichte der Luft

Parametrierung des Volumenstromreglers

Mit dem Laptop (mit Software PC2500) oder über den Webbrowser im Netzwerk wird der Volumenstromregler wie folgt parametrierung:

Funktion	Bedeutung	Anmerkungen
V_{MIN}	minimaler Volumenstrom	\geq Blendenfaktor B * 1,5 (Faustformel)
V_{MAX}	maximaler Volumenstrom	\leq Blendenfaktor B * 16 (Faustformel)
Blendenfaktor	Konstante der Messeinrichtung	10...2000
Typ Vorgabewert	Reglerkonfiguration	Analog (VAV) Digital (CAV)
Offset	fester +/- Wert für Festverbraucher	+9990 m ³ /h bis - 9990 m ³ /h

Typ Vorgabewert (Sollwertvorgabe analog oder digital)

Die Reglerkonfiguration beschreibt die Betriebsart sowie die Sollwertvorgabe (analog oder digital).

In der **Netzwerkbetriebsart** (variabler Volumenstromregler = VAV) wird der Volumenstrom in Abhängigkeit von der Sollwertvorgabe (Variable oder Objekt) über das Netzwerk linear geregelt.

In der **analogen Betriebsart** (variabler Volumenstromregler = VAV) wird der Volumenstrom in Abhängigkeit vom analogen Führungssignal w (Sollwertvorgabe über den Analogeingang A-In) linear geregelt.

In der **digitalen Betriebsart** (konstanter Volumenstromregler = CAV) wird der Volumenstrom in Abhängigkeit von der digitalen Eingangsbeschaltung In1 und In2 in Stufen geregelt. Es sind hier bis zu 4 verschiedene Volumenströme (V_{MIN} , V_{MAX} und $V_{NOTFALL}$) ausregelbar. Ein analoges Führungssignal wird nicht benötigt.

In beiden Betriebsarten (VAV) und (CAV) werden Druckschwankungen im Kanalnetz erkannt und automatisch ausgeregelt.

Offset zur Einbindung von Festverbrauchern

Mit dem Offsetwert wird ein Festwert parametrierung (+ 9990 bis - 9990 m³/h), der zum Volumenstrom-Sollwert addiert wird (+ Offset = Erhöhung des Volumenstrom-Sollwerts, - Offset = Verringerung des Volumenstrom-Sollwerts). Damit können Festverbraucher eingebunden werden.

Im Master/Slave-Betrieb ist somit eine konstante Differenz zwischen Zu- und Abluft möglich. Diese Funktion ist besonders in luftdichten Räumen (z.B. Reinräumen) sehr wichtig.

Funktionsbeschreibung • Analoge Betriebsart

Die Beschaltung der Digitaleingänge ist wie folgt:

0 = Kontakt offen (keine Spannung)
1 = Kontakt geschlossen (Spannung liegt an)

Hinweise zur Reglerdimensionierung (Abmessungen und Volumenstrom)

Wegen der Regelgenauigkeit ist darauf zu achten, dass bei minimalem Volumenstrom V_{MIN} die Strömungsgeschwindigkeit im Volumenstromregler von 2 m/s nicht unterschritten wird.

In Laborraumanwendungen ist wegen der Geräuschentwicklung darauf zu achten, dass bei maximalem Volumenstrom V_{MAX} die Strömungsgeschwindigkeit im Volumenstromregler von 7,5 m/s nicht überschritten wird.

Die Volumenströme V_{MIN} , V_{MED} und V_{MAX} lassen sich im Bereich von 50...25.000 m³/h frei parametrieren, wobei auf geeignete Abmessungen der Volumenstromregler in Bezug auf den Volumenstrombereich unter gleichzeitiger Berücksichtigung der Strömungsgeschwindigkeiten zu achten ist.

Volumenstrombestimmung für Laborraumanwendungen unter Berücksichtigung der Strömungsgeschwindigkeit v

Volumenstrom	Strömungsgeschwindigkeit v
V_{MIN}	$v \geq 1,5 \text{ m/s}$
V_{MAX}	$v \leq 7,0 \text{ m/s}$

Die Strömungsgeschwindigkeit des Volumenstroms V_{MIN} muss mindestens 1,5 m/s betragen (unterer Regelbereich) und aus Schallschutzgründen eine Strömungsgeschwindigkeit von 7,0 m/s (V_{MAX}) nicht überschreiten.

**Analoge Betriebsart
 Variabler Volumenstromregler (VAV)**

Bei der analogen Betriebsart wird der gewünschte Volumenstrom mit einem Führungssignal w (Sollwertvorgabe über Analogeingang A-In) vorgegeben. Der Wertebereich des Führungssignals liegt dabei von 0(2)...10V DC.

Mit dem Führungssignal w lässt sich der Volumenstrom zwischen V_{MIN} und V_{MAX} stetig verschieben.

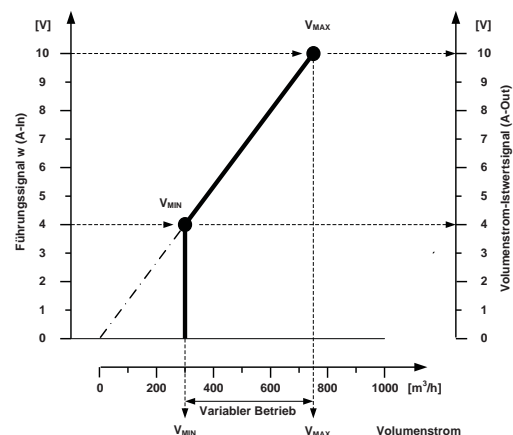
Dabei gilt immer:

0m³/h = 0(2)V DC
0(2) < V_{MIN} ≤ 10V DC
 V_{MAX} = 10V DC

Immer beachten:

1. Minimaler Regelwert V_{MIN} = Blendenfaktor B*1,5
2. Werte < V_{MIN} werden nicht geregelt
3. Bei Führungssignal w < 0,3 V, wird die Stellklappe zugefahren

Diagramm 1: Variable Volumenstromregelung (VAV)



Bei dem Beispieldiagramm 1 sind die Volumenströme $V_{MIN} = 300 \text{ m}^3/\text{h}$ und $V_{MAX} = 750 \text{ m}^3/\text{h}$ parametrierbar. Das Volumenstrom-Istwertsignal (A-Out2) korreliert mit dem ausgeregelten Volumenstrom. Der voreilende Sollwert ist am Analogausgang A1-Out verfügbar (Erweiterungsmodul EM10) und ist der Wert, der vom Istwert erreicht werden soll. Ein voreilender Sollwert eignet sich sehr effektiv zur Verschaltung von Baugruppen mit eigener Laufzeit welche ein stabiles Signal benötigen (z.B. Ansteuerung von Frequenzumformern etc.).

Der Volumenstrom V_{MIN} wird nicht weiter unterschritten, auch wenn das Führungssignal w unterhalb dem V_{MIN} entsprechenden Signal liegt (siehe Diagramm 1: w = 4V).

Tabelle 1: Zwangssteuerung in der analogen Betriebsart (VAV-Betrieb)

Funktion	Digitaleingänge	
	In1	In2
Analoge Sollwertvorgabe über A-In	0	0
V_{MAX}	0	0
V_{MIN}	1	0
$V_{NOTFALL}$, Stellklappe ZU/AUF EIN/AUS	0	1
$V_{NOTFALL}$, Stellklappe ZU/AUF EIN/AUS	1	1

Zwangssteuerung über Digitaleingänge

Über eine geeignete Beschaltung der digitalen Eingänge In1 und In2 lassen sich die in der Tabelle 1 beschriebenen Funktionen direkt ausführen.

Kontakt offen = 0, Kontakt geschlossen = 1.

Der variable Betrieb (analoge Sollwertvorgabe über A-In) ist nur möglich, wenn die digitalen Eingänge In1=0 und In2=0 sind, d.h. nicht bestromt werden (Kontakt offen). Alle Funktionen sind, in Bezug auf die Digitaleingänge, frei konfigurierbar.

Digitale Betriebsart (CAV) • Master-Slave-Folgeregelung

Digitale Betriebsart Konstanter Volumenstromregler (CAV)

Beim konstanten Volumenstrombetrieb (digitale Betriebsart) wird der gewünschte Volumenstrom, in Abhängigkeit der digitalen Eingangsbeschaltung, ausgeregelt.

Die verfügbaren Betriebsstufen sind aus dem Diagramm 2 und der Tabelle 3 ersichtlich. Ein 1-Punkt, 2-Punkt, 3-Punkt oder 4-Punkt-Betrieb kann einfach durch die direkte Ansteuerung der digitalen Eingänge realisiert werden.

Die Volumenströme sind auf die Werte $V_{MIN} = 875 \text{ m}^3/\text{h}$, $V_{MED} = 1750 \text{ m}^3/\text{h}$ und $V_{MAX} = 2150 \text{ m}^3/\text{h}$ parametrierbar. V_{MED} muss dabei immer zwischen V_{MIN} und V_{MAX} liegen. Das Volumenstrom-Istwertsignal (A2-Out) korreliert mit dem ausgeregelten Volumenstrom.

Dabei gilt für den Volumenstromistwert:

$$\begin{aligned} ZU &= 0 \text{ m}^3/\text{h} = 0(2) \text{ V DC} \\ 0(2) &< V_{MIN} \leq 10 \text{ V DC} \\ V_{MAX} &= 10 \text{ V DC} \end{aligned}$$

Master-Slave-Folgeregelung mit gleichprozentigem Verhältnis im VAV-Betrieb

Diese Master-Slave-Folgeschaltung wird immer dann eingesetzt, wenn eine Raumdruckhaltung mit einem gleichprozentigen Verhältnis zwischen Zu- und Abluft benötigt wird. Eine ausreichende Nachströmung der Differenz zwischen Zu- und Abluft muss bei dieser Betriebsart gewährleistet sein.

Der Master-Regler wird mit den Volumenstromwerten V_{MIN} und V_{MAX} parametrierbar und das Führungssignal w wird direkt aufgeschaltet. Das Volumenstrom-Istwertsignal des Master-Reglers bildet das Führungssignal des Slave-Reglers, der mit anderen Volumenstromwerten V_{MIN} und V_{MAX} anwendungsbezogen parametrierbar wird.

Wenn der Master-Regler in der Zuluft und der Slave-Regler in der Abluft montiert wird und Raumüberdruck (+) gefordert ist, muss der Slave-Regler mit den prozentual geringeren Volumenstromwerten V_{MIN} und V_{MAX} , bezogen auf den Master-Regler, parametrierbar werden.

Bei gefordertem Raumunterdruck (-) muss der Slave-Regler mit den prozentual geringeren Volumenstromwerten V_{MIN} und V_{MAX} , bezogen auf den Master-Regler, parametrierbar werden.

Beispiel-Einstellwerte von Master-Slave-Reglern:

	Slave (+)	Master	Slave(-)
V_{MIN}	240	300	360
V_{MAX}	600	750	900

Diagramm 2: Konstante Volumenstromregelung (CAV)

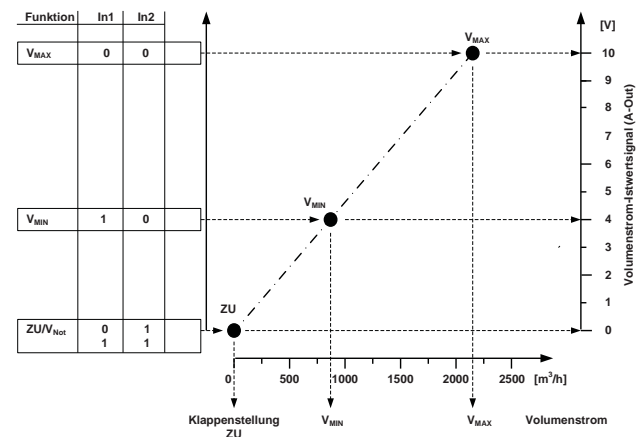
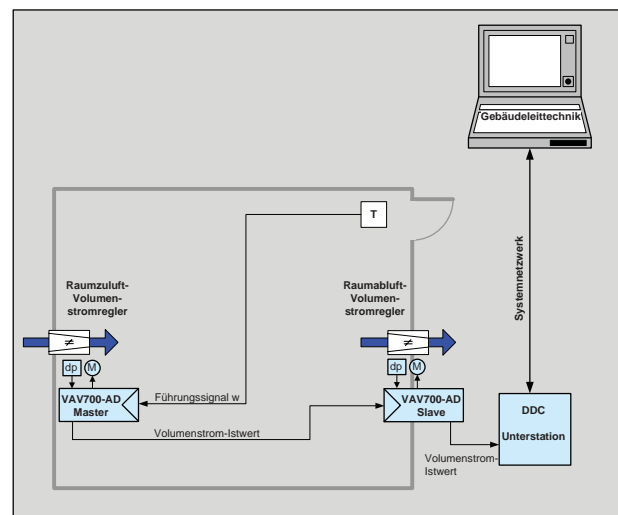


Tabelle 2: Zwangssteuerung in der digitalen Betriebsart (CAV-Betrieb)

Funktion	Digitaleingänge	
	In1	In2
Analoge Sollwertvorgabe über A-In	0	0
V_{MAX}	0	0
V_{MIN}	1	0
$V_{NOTFALL}$, Stellklappe ZU/AUF EIN/AUS	0	1
$V_{NOTFALL}$, Stellklappe ZU/AUF EIN/AUS	1	1

Kontakt offen = 0, Kontakt geschlossen = 1.

Bild 7: Blockschaltbild: Master-Slave-Folgeschaltung im VAV-Betrieb



Die Master/Slave-Folgeschaltung gilt sowohl bei gleichprozentigem Verhältnis als auch bei konstanter Differenz zwischen Zu- und Abluft. Das Führungssignal w (A-In) wird auf den Masterregler aufgeschaltet und das Volumenstrom-Istwertsignal A1-Out (mit Erweiterungsplatine EM10) bildet das Führungssignal für den Slaverregler.

Dadurch ist gewährleistet, dass der Slaverregler immer dem Masterregler folgt. Die Master/Slave-Folgeschaltung ist aus

Sicherheitsgründen der Parallelschaltung vorzuziehen.

Bei den Beispiel-Einstellwerten wurden die Volumenstromwerte V_{MIN} und V_{MAX} des Slave (+) Reglers mit -20% (Raumüberdruck), bezogen auf die Volumenstromwerte des Master-Reglers, parametrierung. Für den Raumunterdruck müssen die Volumenstromwerte V_{MIN} und V_{MAX} des Slave (-) Reglers mit +20%, bezogen auf die Volumenstromwerte des Master-Reglers, parametrierung werden.

Das gleichprozentige Verhältnis zwischen Zu- und Abluft wird über den gesamten Volumenstrombereich von V_{MIN} bis V_{MAX} eingehalten.

Master-Slave-Folgeregelung mit konstanter Differenz im VAV-Betrieb (analoge Betriebsart)

Diese Master-Slave-Folgeschaltung wird immer dann eingesetzt, wenn eine Raumdruckhaltung mit einer konstanten Differenz zwischen Zu- und Abluft benötigt wird. Diese Betriebsart wird bei luftdichten Räumen (z.B. Reinräume) gewählt.

Der Master-Regler wird mit den Volumenstromwerten V_{MIN} und V_{MAX} parametrierung und das Führungssignal w (A8-In) wird direkt aufgeschaltet. Das Volumenstrom-Istwertsignal (A2-Out) des Master-Reglers bildet das Führungssignal des Slave-Reglers, der mit den gleichen Volumenstromwerten V_{MIN} und V_{MAX} anwendungsbezogen parametrierung wird.

Zusätzlich wird noch der Offset im Slave-Regler parametrierung. Wenn der Master-Regler in der Zuluft und der Slave-Regler in der Abluft montiert wird und Raumüberdruck (+) gefordert ist, muss der Slave-Regler mit einem negativen Offset parametrierung werden.

Bei gefordertem Raumunterdruck (-) muss der Slave-Regler mit einem positiven Offset parametrierung werden.

Beispiel-Einstellwerte von Master-Slave-Reglern:

	Slave (+)	Master	Slave(-)
V_{MIN}	300	300	300
V_{MAX}	750	750	750
Offset	-150	0	+150

Bei diesen Beispiel-Einstellwerten wurden die Volumenstromwerte V_{MIN} und V_{MAX} des Slave (+) Reglers bzw. des Slave (-) Reglers mit den Volumenstromwerten des Master-Reglers parametrierung. Für den Raumunterdruck muss der Offset des Slave (-) Reglers mit +150 m³/h parametrierung werden.

Die konstante Differenz zwischen Zu- und Abluft wird über den gesamten Volumenstrombereich von V_{MIN} bis V_{MAX} eingehalten.

Master-Slave-Folgeschaltung im CAV-Betrieb (digitale Betriebsart)

Im CAV-Betrieb werden die digitalen Eingänge des Master-Reglers beschaltet, um die verschiedenen Betriebsstufen (siehe Tabelle 3) anzusteuern. Das Volumenstrom-Istwert-

Diagramm 3: Folgeregelung (Master-Slave) im gleichprozentigem Verhältnis

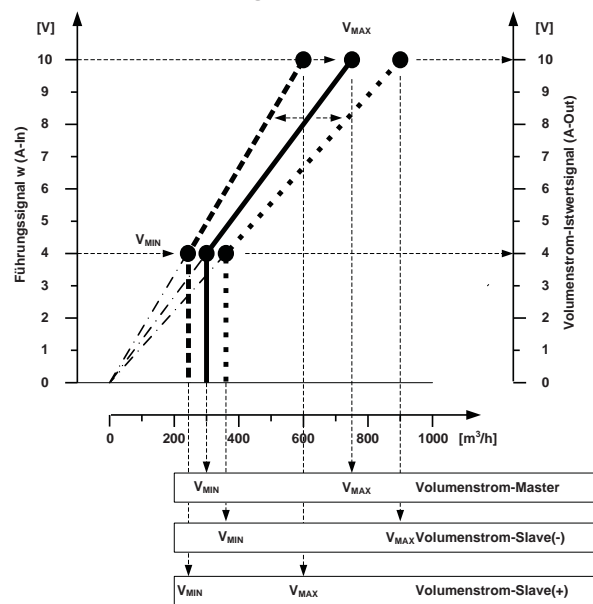
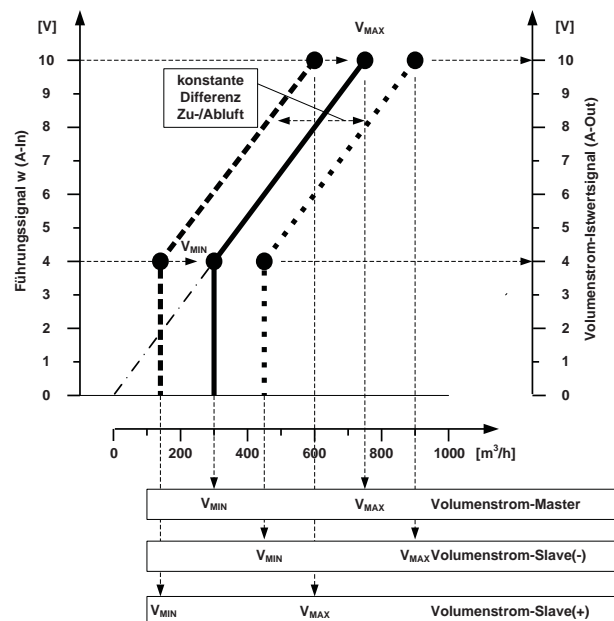


Diagramm 4: Folgeregelung (Master-Slave) mit konstanter Differenz



signal A1-Out (mit Erweiterungsplatine EM10) des Master-Reglers bildet das Führungssignal des Slave-Reglers.

DDC/GLT-Ansteuerung

Bei einer Ansteuerung des Master-Reglers über eine DDC/GLT (Führungssignal w oder digitale Ansteuerung) kann das Volumenstrom-Istwertsignal des Slave-Reglers als Rückmeldung aufgeschaltet werden und dient somit zur Funktionsüberwachung beider Volumenstromregler (Master und Slave).

Multifunktionale Anwendungen im Analog- oder Netzwerk-Betrieb • Heizen und/oder Kühlen

Volumenstromregler Netzwerk-Betriebsarten

Der variable Volumenstromregler VAV700 ist speziell für den vernetzten Betrieb entwickelt und verfügt über verschiedene Betriebsarten, die über das Netzwerk entsprechend konfiguriert werden können. Folgende Regeltypen sind implementiert:

- **Variabler Volumenstromregler**
- **2-Punkt Konstantvolumenstromregler**
- **Bilanzierender Volumenstromregler**
- **Raumvolumenstrom-Differenzregler**

Multifunktionale Anwendungen im Netzwerk-Betrieb (BACnet, Modbus)

Neben den auf den vorhergehenden Seiten beschriebenen klassischen Volumenstromregler-Betriebsarten wie z.B. variabler Volumenstromregler, 3-Punkt Konstantvolumenstromregler, bilanzierender Volumenstromregler und Raumvolumenstrom-Differenzregler sind beim VAV700 folgende zusätzliche multifunktionale Anwendungen implementiert:

- **Istwerterfassung von Raumdrücken**
- **Eigener Temperaturregelkreis für Heizen und/oder Kühlen**
- **Eigener Druckkaskadenregelkreis**

Über die verfügbaren Erweiterungsmodule lassen sich beliebige kundenspezifische Applikationen kostengünstig implementieren.

Istwerterfassung von Raumdrücken

Der Volumenstromregler VAV700 verfügt über bis zu zwei freie statische Differenz-Drucktransmitter -100...300 Pa, die z.B. für einen Druckkaskadenregelkreis oder zur Messung von Raumdrücken frei konfiguriert werden können.

Zusätzlich können noch beliebige Analogwerte 0(2)...10 V DC auf die Analogeingänge der Erweiterungsmodule (z.B. EM10) aufgeschaltet werden und stehen als BACnet Objekte auf dem Netzwerk zur Verfügung.

Die PICS-Liste (Protocol Implementation Conformance Statements) für BACnet-Applikationen können Sie anfordern oder von der Website:

www.schneider-elektronik.de herunterladen.

Erweiterungsmodule

Auf der Basisplatine der FC700-Regelung sind bis zu 4 freie Erweiterungssteckplätze für Sonderfunktionen verfügbar. Neben der integrierten Frontschieberschließfunktion (Erweiterungsmodul EMSC) kann die Regelung noch um weitere Aufgaben und Funktionalitäten beliebig erweitert werden.

Es können einfach und kostengünstig kundenspezifische Erweiterungsmodule für spezielle Mess-, Steuer- und Regelaufgaben entwickelt werden.

Folgende Erweiterungsmodule sind verfügbar:

Erweiterungsmodul	Funktion	Beschreibung
EM10	Ein-, Ausgänge	Geeignet für generelle Anwendungen:
	2 Analogeingänge	Messung von Temperatur, Feuchte, Druck
	2 Analogausgänge	GLT-Anbindung, Volumenstromregleransteuerung, Ventilansteuerung
	2 Digitaleingänge	GLT-Anbindung, Steuerung
	2 Relaisausgänge	GLT-Anbindung, Ventilansteuerung (2-Punkt), Statusmeldung
EM20 (in Vorbereitung)	Ein-, Ausgänge	Geeignet für generelle Anwendungen:
	4 Analogeingänge	Messung von Temperatur, Feuchte, Druck analoge Raumbilanzierung
	4 Analogausgänge	GLT-Anbindung, Volumenstromregleransteuerung, Ventilansteuerung
EM30 (in Vorbereitung)	Ausgänge	Geeignet für generelle Anwendungen:
	6 Relaisausgänge	GLT-Anbindung, Ventilansteuerung (2-Punkt), Statusmeldung
EM40	Ausgänge	Geeignet für Ventilansteuerung:
	4 Triacausgänge	Direkte Ansteuerung von Heiz- und Kühlventilen (2-Punkt)
EM50	Eingänge	Geeignet für schaltbare Verbraucher und Alarme:
	12 Digitaleingänge, galvanisch getrennt	Volumenstromumschaltung, Alarme, Statusmeldungen
EMNA (in Vorbereitung)	Sondermodul	Geeignet für externen Notstromakkumulator:
	Ladeschaltung mit Tiefentladeschutz für Notstromakkumulator 12 V DC	Bei Anschluss eines optionalen externen Notstromakkumulators 12 V DC wird dieses Modul benötigt.

Das Raumschema 1 zeigt die standardmäßige Vernetzung mit dem Internetprotokoll TCP/IP über Ethernet. Durch die hohe Datenübertragungsgeschwindigkeit können beliebig viele Teilnehmer miteinander vernetzt werden. Die Reaktionszeit der angeschlossenen Teilnehmer (z.B. Raumzuluft-Volumenstromregler) ist auch bei hohem Datenverkehr ausreichend gesichert.

Verkabelung

Die auf der VAV700 und FC700 integrierten Dual-Port Switches erlauben eine einfache und schnelle Daisy-Chain-Verkabelung über vorkonfektionierte CAT 6/CAT7-Patchkabel und reduzieren somit wesentlich die Montage und Installationskosten. Das Ankleben des Buskabels entfällt somit und alle Standardkabel, wie z.B. Sensorkabel, Motorkabel, etc. sind vorkonfektionierte und von außen steckbar.

Bilanzierung

Die Volumenstromregler VAV700-IP bilanzieren die erforderliche Raumzuluft und Raumabluft eigenständig in Abhängigkeit der Laborabzugsabluft und regeln den errechneten Wert autark aus. Sollte die addierte Abluft der Laborabzüge zur Aufrechterhaltung einer definierten Raumluftwechslerate (z.B. RLW = 4 oder 8-fach) nicht ausreichen, erhöht der Raumabluft-Volumenstromregler den Volumenstrom solange, bis die geforderte Raumluftwechslerate erreicht ist.

Der Raumzuluft-Volumenstromregler folgt der Gesamt-raumabluft, reduziert um einem Fixwert oder einer prozentualen Verringerung. Dadurch ist der nach DIN 1946, Teil 7 geforderte Unterdruck im Laborraum für alle Betriebszustände immer gewährleistet. Die Versorgung der Volumenstromregler mit 24 VAC erfolgt bauseits.

Der optionale Raummanagement Controller RMC700 kann über LON oder Modbus direkt an das Netzwerk angeschlossen werden und steuert z.B. raumweise Tag-/Nachtbetrieb. Status- und Betriebsinformationen (Temperatur, Feuchte,

Druck) können zusätzlich auf dem grafischen Display angezeigt werden.

Inbetriebnahme über das Internet Protokoll TCP/IP

Für einen einfachen Datenaustausch und zur Verbesserung der Systemsicherheit verfügt die VAV700-IP über einen integrierten Webserver und kommuniziert standardmäßig über das Internetprotokoll TCP/IP. Die Bedienung, Parametrierung und Inbetriebnahme erfolgt über einen Laptop mit Standard Webbrowser.

Inbetriebnahme kann entweder dezentral für alle angeschlossenen Teilnehmer über einen Standard Webbrowser erfolgen oder direkt über IR-Schnittstelle am Laborabzug mit einem Laptop und der installierten Software PC2500.

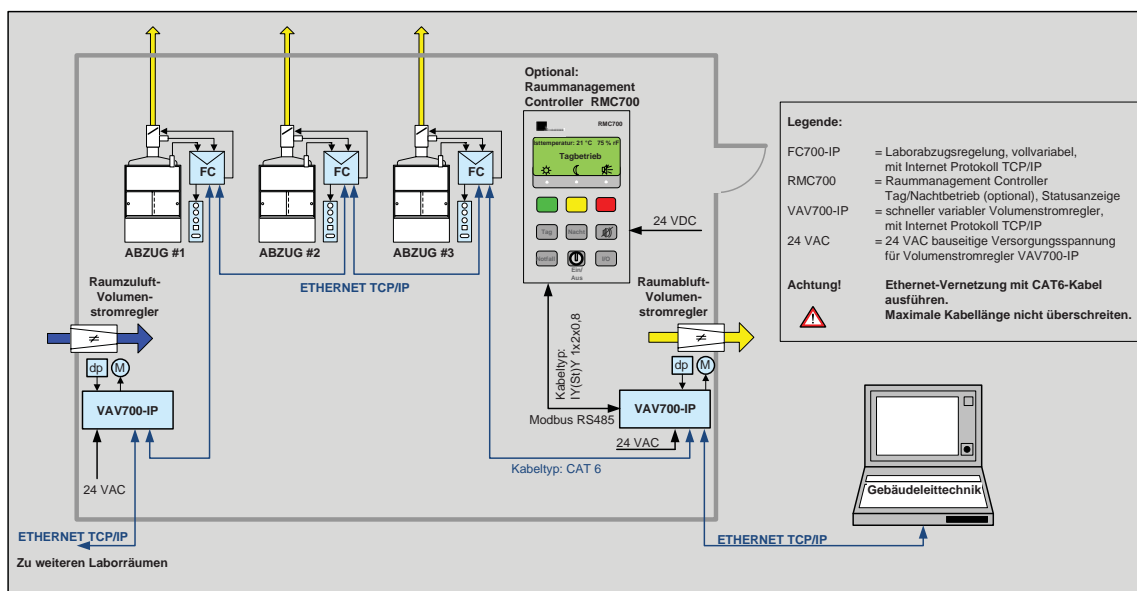


Die internen Webseiten des integrierten Webserver lassen sich mit einem Standard Webbrowser weltweit visualisieren, wodurch auch eine einfache Fernwartung realisierbar ist. Die Visualisierungssoftware VIS7000 reduziert erheblich die Systemkosten (Datenpunkte) auf der Gebäudeleitebene und kann bei Bedarf die Gebäudeleitfunktionen mit übernehmen.

Erweiterungsmodule

Über die nachträglich steckbaren Erweiterungsmodule EM können beliebige Funktionserweiterungen einfach und modular realisiert werden. Diverse Ein- und Ausgangsmodule (analog und digital) zur Messwerterfassung (Temperatur/Feuchte) bzw. zur Ansteuerung von Heiz- und Kühlventilen sowie Feldbusmodule (LON) sind verfügbar.

Alle Erweiterungsmodule sind in die Vernetzung eingebunden und stellen die Daten und Messwerte über das Internet Protokoll TCP/IP zur Verfügung.



Raumschema 2 • Volumenstromregler VAV700/FC700 mit BACnet-IP Vernetzung und Raumvisualisierung

Das Raumschema 2 zeigt eine Vernetzung mit native BACnet-IP Protokoll. Das BACnet-IP Protokoll etabliert sich zunehmend als de-facto-Standard in der Gebäudeautomation. Durch die hohe Datenübertragungsgeschwindigkeit können beliebig viele Teilnehmer miteinander vernetzt werden. Die Reaktionszeit der angeschlossenen Teilnehmer (z.B. Raumzuluft-Volumenstromregler) ist auch bei hohem Datenverkehr ausreichend gesichert.

Verkabelung

Siehe Beschreibung Raumschema 1.

Bilanzierung

Siehe Beschreibung Raumschema 1.

Native BACnet-IP

Ein in der Produktserie 700 implementierter BACnet-Stack erlaubt die direkte Kommunikation mit der GLT und mit dem Raum-Informations- und Management-System RMS700 von SCHNEIDER. Gateways sind nicht mehr erforderlich und durch die direkte Implementierung des BACnet-Stacks auf der CPU-Platine hat sich hier der Begriff native Bacnet geprägt.

BACnet® ist eine herstellerunabhängige Schnittstelle für Management Systeme und erlaubt eine einfache Implementierung und Visualisierung von Funktionen.

Erweiterungsmodule

Siehe Beschreibung Raumschema 1.

Objektlisten und Objekttypen

Die PICS-Liste (Protocol Implementation Conformance Statements) für BACnet-Applikationen können Sie anfordern oder von der Website:

www.schneider-elektronik.de herunterladen.

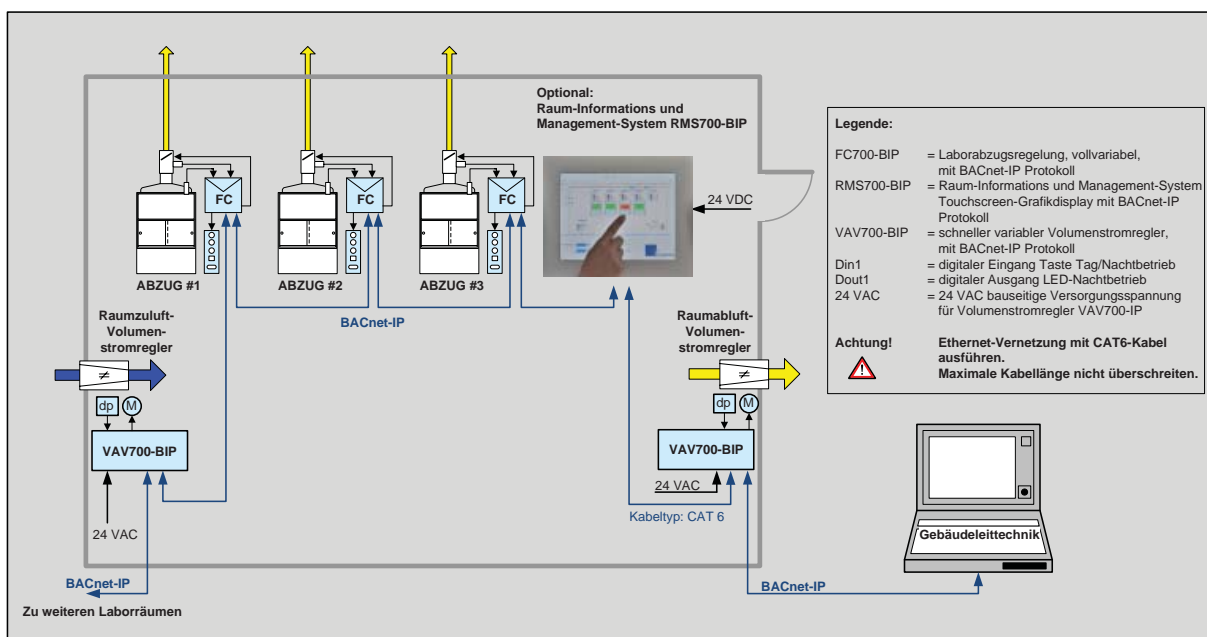
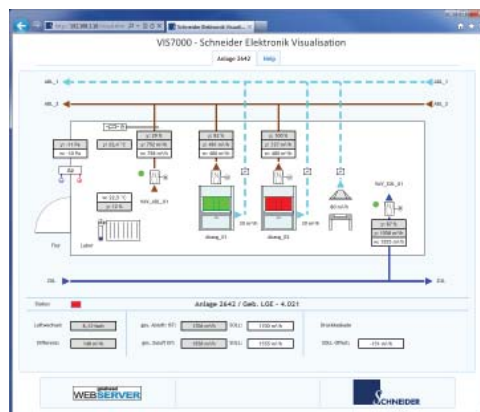
Raumvisualisierung

Die Projektier- und Parametriersoftware PRO7000 ist unter Windows® lauffähig und dient der einfachen und schnellen Inbetriebnahme. Geräteparametrierungen können hier von einem zentralen Punkt aus für den gesamten Raum bzw. das gesamte Gebäude vorgenommen werden. Über Standard Web Browser können alle Daten der angeschlossenen Geräte mit integriertem Webserver von SCHNEIDER angezeigt und Eingaben passwortgeschützt vorgenommen werden.

Das Visualisierungssoftwaremodul VIS7000 ist die sinnvolle Erweiterung zur PRO7000 und erlaubt die einfache Erstellung von Raumgrafiken und eine freie Anordnung der einzelnen Geräte (z.B. Laborabzug, Volumenstromregler etc.) im Raum. Eine preiswerte integrale Systemlösung mit Funktionen der Gebäudeleittechnik.

Mit PAD7000 hat SCHNEIDER einen Touchscreen Controller entwickelt, der speziell auf die Erfordernisse von Laborlüftungssystemen abgestimmt ist und die Funktionalitäten der Gebäudeleittechnik übernimmt. Spezielle Templates stehen zur freien Verfügung. Trendlog und Intrinsic Reporting sind ebenfalls implementiert.

Bild 8: Touchscreen Controller PAD7000



Raumcontrollerfunktionen

Mit den universellen Erweiterungsmodulen EM kann jeder Volumenstromregler VAV700 mit maximal 4 Platinen auf- bzw. nachgerüstet werden, so dass komplette Raumcontrollerfunktionen realisiert werden können. Eine ständig weiter entwickelte, modulare Platinauswahl steht für die individuelle Prozessapplikation zur Verfügung. Mit den Erweiterungsmodulen EM10 bis EM50 können z.B. folgende Funktionen realisiert werden:

- Raumtemperaturregelung mit Sollwertvorgabe
- Raumfeuchteregelung mit Sollwertvorgabe
- Ansteuerung von Heiz- und Kühlventilen für statische Heizkörper bzw. Kühldecken oder Gebläsekonvektoren (mit EM30, 6 Relaisausgänge für Gebläseansteuerung, Stufe 1 bis Stufe 3)
- Ansteuerung der bedarfsgerechten Raumbelichtung
- Ansteuerung der Storen (automatische Beschattung)
- Alarmerfassung (z.B. Gasalarm, Wasseralarm)
- Löschfunktionen

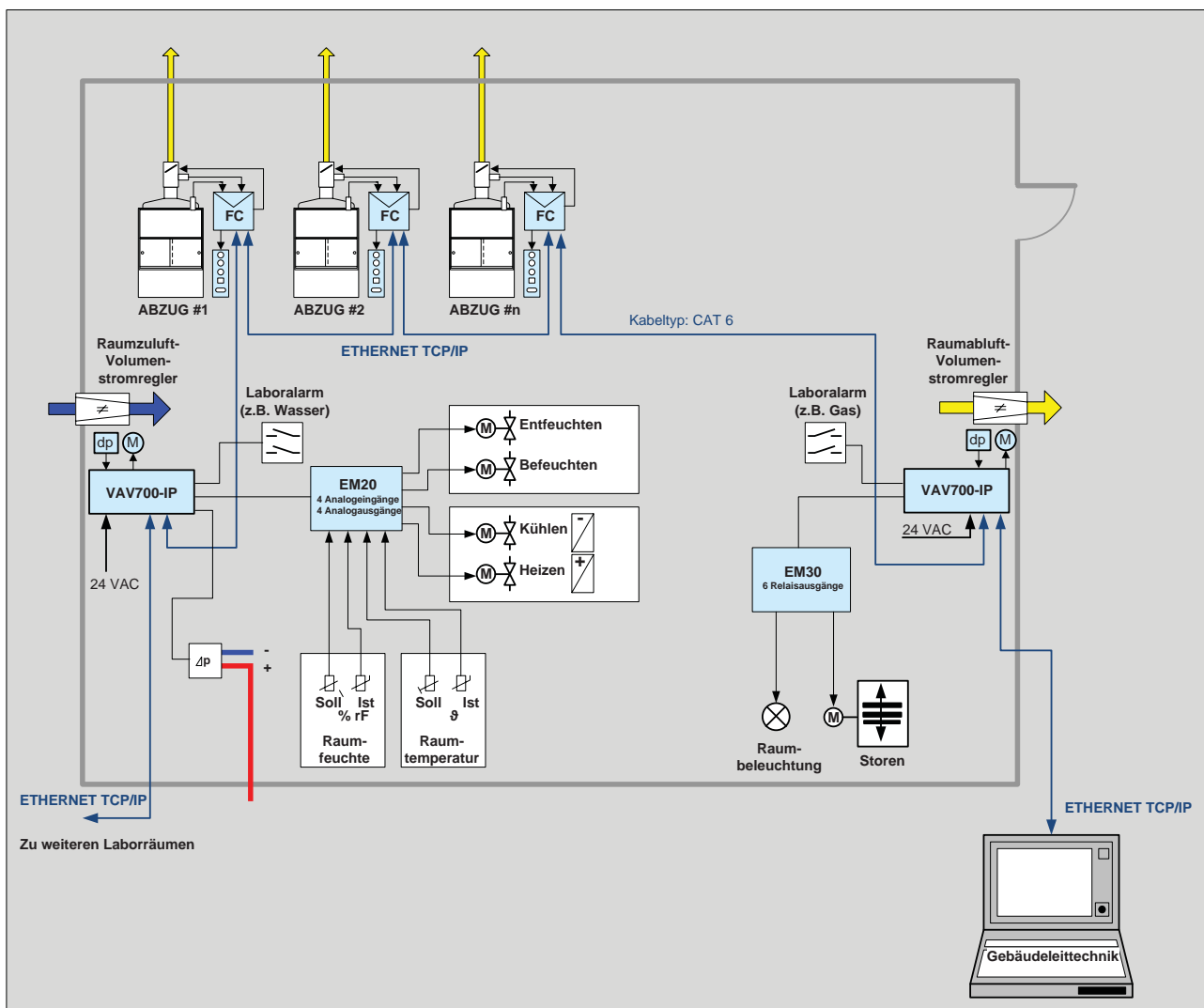
Mit dieser Technik lassen sich nachhaltige und energieeffiziente Büro- und Zweckbauten realisieren, die nach LEED oder DGNB zertifizierbar sind.

Alle relevanten Daten sind über TCP/IP, BACnet/IP über das Internet oder für eine zentrale Gebäudeleittechnik verfügbar. Dezentrale Regelkreise übernehmen die autarken Raumregelfunktionen, ohne Eingriff der GLT, welche hauptsächlich die Prozesse und Räume dynamisch visualisiert.

Die Raumdruckhaltung von Labor- bzw. Reinräumen sowie die energetische Leistungsabrechnung ist ebenfalls problemlos realisierbar.

Das Visualisierungssoftwaremodul VIS7000 ermöglicht die einfache Erstellung von dynamischen Raumgrafiken und eine übersichtliche Darstellung auf dem PC. Eine preiswerte integrale Systemlösung mit Funktionen der Gebäudeleittechnik.

Mit PAD7000 werden die Funktionalitäten einer Gebäudeleittechnik übernommen.



Raumschema 3 • Volumenstromregler VAV700 mit Analogeingang und Laborcontroller LCO500

Das Raumschema 3 zeigt die Verschaltung vom Volumenstromregler VAV700-AD (Analogeingang) mit bis zu 9 Laborabzügen (Ain1 bis Ain9) und dem Laborcontroller LCO500. Der Laborcontroller kann bis zu acht frei konfigurierbare Volumenstromregler für Raumzuluft/Raumabluft (Aout1 bis Aout8) ansteuern. Das interne Schaltnetzteil (optional) stellt die Versorgungsspannung 24V DC für maximal 8 Volumenstromregler zur Verfügung, wodurch die Planung vereinfacht und die Ausführung kostengünstiger wird.

Die analogen Eingänge Ain1 bis Ain10 werden summiert und lassen sich zu beliebigen Gruppen auf die analogen Ausgänge Aout1 bis Aout8 zusammen fassen. Dadurch sind beliebige Konfigurationen möglich. So können z.B. mehrere Laborräume (max. 8) mit jeweils einem Raumzuluft-Volumenstromregler und maximal 10 Laborabzügen autark geregelt werden. Wie in Raumschema 2 dargestellt ist auch neben der Raumzuluft auch eine zusätzliche Raumabluft konfigurierbar. Jeder Raumabluft-Volumenstromregler benötigt einen Analogeingang (Rückführung Istwert Raumabluft).

Vernetzung zur GLT

Eine kostengünstige und einfache Anbindung an die herstellerneutrale Gebäudeleittechnik (GLT) wird hier über das Netzwerk durch das optionale Feldbusmodul (LON, BACnet oder Modbus) realisiert.

Durch die BACnet-Busplatine wird native BACnet realisiert, d.h. es sind keine Gateways notwendig um ev. Protokolle und Daten umzusetzen. Dadurch ist die volle Kompatibilität sowie die einfache und schnelle Inbetriebnahme gewährleistet.

Mit der Erweiterung der digitalen Störmeldeeingänge (optional) können alle Einzelstörmeldungen der angeschlossenen Digestorien erfasst und über das Netzwerk an die

Gebäudeleittechnik (GLT) weiter gesendet werden. Der Laborcontroller LCO500 erfüllt somit die Funktionalität einer DDC-Unterstation bzw. eines Routers.

Folgende Daten sind an der GLT als Netzwerkvariablen verfügbar:

- Lesen der Abluftistwerte der Digestorien Ain1...Ain10 und sonstigen Verbraucher
- Lesen der summierten Raumbilanzen (Raumzuluft/Raumabluft)
- Sollwerte für 8 Analogausgänge
- Lesen der 8 Digitaleingänge
- Setzen der 8 Relaisausgänge

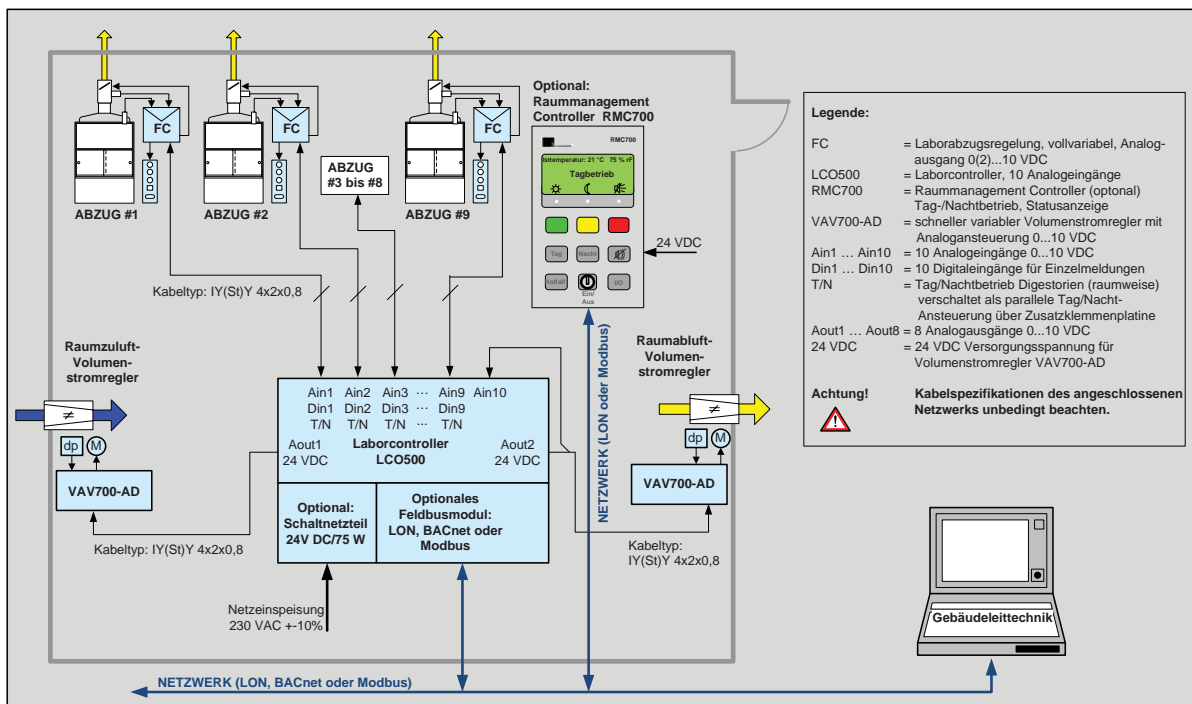
Dadurch sind Sonderfunktionen wie Tag-/Nachtschaltung der Laborabzugsregler, Steuerung und Abfrage des Raumbediengerätes, Temperaturregelung sowie Ansteuerung von Heiz- und Kühlventilen einfach realisierbar.

Es lassen sich auch erweiterte Funktionen, wie z.B. Fernwartung realisieren. Durch Umschaltung von Tag/Nacht und durch Rücklesen und Vergleich der Einzelabluftistwerte kann jeder Laborabzug auf diese Funktion überprüft werden.

Der optionale Raummanagement Controller RMC700 kann über LON oder Modbus direkt an das Netzwerk angeschlossen werden und steuert z.B. raumweise Tag-/Nachtbetrieb. Status- und Betriebsinformationen (Temperatur, Feuchte, Druck) können zusätzlich auf dem grafischen Display angezeigt werden.

Der Laborcontroller LCO500 kombiniert die analoge Technik mit den Vorteilen der Bustechnik und bietet eine kostengünstige, flexible und sichere raumweise Steuerung und Visualisierung über die GLT.

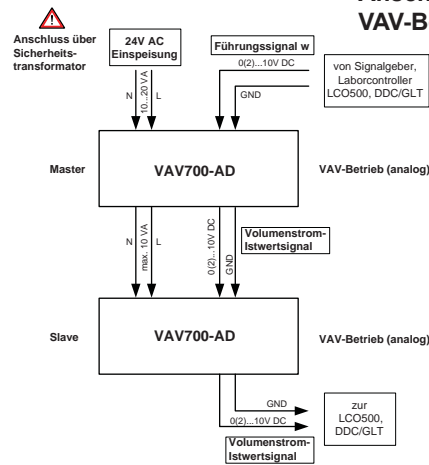
Detaillierte Beschreibung siehe Datenblatt LCO500.



Anschluss-Schema VAV-Betrieb

Das analoge Führungssignal wird vom Signalgeber (z.B. Temperatursensor, Sollwertgeber) bzw. vom Laborcontroller LCO500, der DDC oder der GLT aufgeschaltet. Das Volumenstrom-Istwertsignal des Master-VAV bildet wiederum das Führungssignal des Slave-VAV.

Das Volumenstrom-Istwertsignal des Slave-VAV kann als Rückführungssignal auf den Laborcontroller LCO500, die DDC oder die GLT aufgeschaltet werden, wodurch die Funktion der gesamten Master-Slave-Folgeregelung überprüft werden kann. Eine Zwangsteuerung ist ebenfalls möglich und aus der Tabelle 1 auf Seite 9 ersichtlich. Die Zuordnung des Digitaleingangs zur Funktion ist frei parametrierbar.

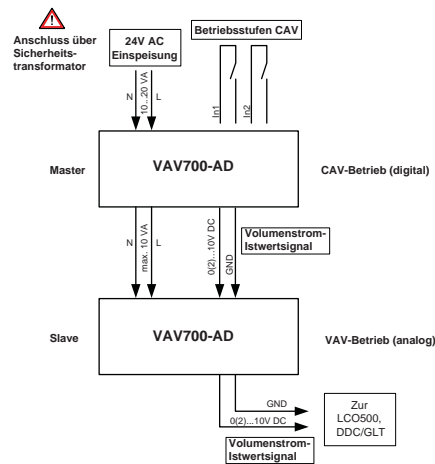


Anschluss-Schema VAV-Betrieb

Anschluss-Schema CAV-Betrieb

Die unterschiedlichen CAV-Betriebsstufen sind in Tabelle 2 auf Seite 10 ersichtlich. Wenn beide Digitaleingänge (In1 und In2) nicht bestromt werden, d.h. Kontakte geöffnet, wird der Volumenstrom V_{MAX} ausgeregelt. Bei Bestromung von In1 wird V_{MIN} und bei Bestromung von In2 wird $V_{NOTFALL}$ ausgeregelt. Die Zuordnung des Digitaleingangs zur Funktion ist frei parametrierbar.

Der Master wird in der CAV-Betriebsart und der Slave in der VAV-Betriebsart angesteuert. Der Slave folgt auch hier dem Istwert des Masters. Die Rückführung des Volumenstrom-Istwertsignals auf den Laborcontroller LCO500 oder die DDC/GLT ist ebenfalls möglich.



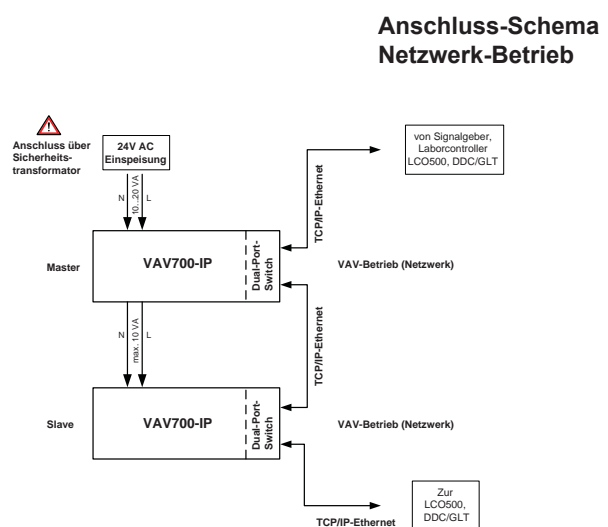
Anschluss-Schema CAV-Betrieb

Anschluss-Schema Netzwerk-Betrieb

Der Volumenstromregler VAV700 ist standardmäßig als Netzwerkregler konzipiert. In der direkten Verschaltung mit der Laborabzugsregelung FC700 ist das System komplett autark. Die interne Kommunikation läuft über Modbus IP oder bei Bedarf über BACnet-IP bzw. LON. Alle relevanten Daten und Parameter werden in ausreichender Geschwindigkeit ausgetauscht und die Bilanzierung der Raumzuluft, bzw. die zur Erhaltung der erforderlichen Raumluftwechselrate benötigte Raumabluft wird selbsttätig von den angeschlossenen Volumenstromreglern VAV700 errechnet und ausgeregelt.

Der integrierte Ethernet-Dual-Port-Switch ermöglicht eine schnelle und kostengünstige Daisy-Chain-Verdrahtung mit vorkonfektionierten Kabeln. Die Inbetriebnahme und Parametrierung aller angeschlossenen Produkte (FC700, VAV700 etc.) erfolgt von einem beliebigen zentralen Punkt.

Alle relevanten Daten wie Istwerte und parametrierte Sollwerte stehen der im Netzwerk angeschlossenen GLT zur Verfügung



Anschluss-Schema Netzwerk-Betrieb

BACnet-Kabelspezifikationen (MS/TP, RS485)

In einem BACnet-Netzwerk (MS/TP, RS485) ist nur Linienverkabelung zulässig (keine freie Topologie, wie bei LON)

MS/TP (Master-Slave/Token-Passing)

Das Master-Slave/Token-Passing-Protokoll wurde von der ASHRAE entwickelt und steht ausschließlich für BACnet zur Verfügung.

Die Ankopplung an den Feldbus erfolgt über das kostengünstige EIA RS 485 Interface. MS/TP kann im reinen Master/Slave-Modus, mit Token-Übergabe zwischen gleichberechtigten Knoten (Peer-to-Peer Token-passing-Methode) oder in einer Kombination beider Methoden betrieben werden.

EIA RS 485-Standard

Der EIA RS 485 Standard definiert ein bidirektionales Bussystem mit bis zu 32 Teilnehmern. Da mehrere Sender auf einer gemeinsamen Leitung arbeiten, muß durch ein Protokoll sichergestellt werden, daß zu jedem Zeitpunkt maximal ein Datensender aktiv ist (z.B. MS/TP). Alle anderen Sender müssen sich zu dieser Zeit in hochohmigem Zustand befinden.

In der ISO-Norm 8482 ist die Verkabelungstopologie mit einer max. Länge von 500 Metern standardisiert. Die Teilnehmer werden an dieses in Reihe (Linientopologie) verlegte Buskabel über eine max. 5 Meter lange Stichleitung angeschlossen. Ein Abschluß des Kabels mit Terminierungs-Widerständen ($2 \times 120 \text{ Ohm}$) ist an beiden Enden grundsätzlich erforderlich, um Reflexionen zu verhindern.

Wenn keine Datenübertragung stattfindet (Datensender inaktiv) sollte sich auf dem Bussystem ein definierter Ruhepegel einstellen. Dies wird erreicht, indem man Leitung B über 1 k Ohm auf Masse (pull down) und Leitung A über 1 k Ohm auf $+5 \text{ V DC}$ (pull up) anschließt.

Bei der Installation muß unbedingt das miteinander verdrehte Leitungspaar (A und B) jeweils einzeln aufgelegt werden. Auf korrekte Polung der Aderpaare muß unbedingt geachtet werden, da eine falsche Polung zur Invertierung der Datensignale führt. Besonders bei Schwierigkeiten im Zusammenhang mit der Installation neuer Endgeräte sollte jede Fehlersuche mit der Überprüfung der Buspolarität begonnen werden.

Grundsätzlich abgeschirmte Leitungen in Linientopologie (daisy chain) verlegen und den Schirm einseitig auf Masse (GND) auflegen.

Netzausdehnung in Bus- / Linienstruktur

Die Busleitung wird in einem Strang verlegt. Der Anschluss der Knoten erfolgt über kurze Stichleitungen (maximal 5 m). Immer das miteinander verdrehte Leitungspaar (A und B) jeweils einzeln auflegen. Eine Polarität der Busadern muss unbedingt beachtet werden.

Für eine sichere Übertragung in Netzwerken mit Bus- / Linientopologie sind folgende Punkte zu beachten:

- Die Busleitung muss an beiden Enden mit Buserminatoren abgeschlossen werden $R1 = R2 = 120 \Omega$
- Der zweite Terminator ist in jedem Fall erforderlich
- Die maximale Leitungslänge der Stichleitungen darf 5 m nicht überschreiten
- Die maximale Leitungslänge beträgt 500 m
- Es dürfen max. 32 Teilnehmer an eine Bus- / Linienstruktur angeschlossen werden

In Bild 10 ist die Bus- / Linientopologie des EIA RS 485 Standards mit den maximalen Leitungslängen dargestellt.

In Tabelle 3 sind verschiedene für den EIA RS 485 Standard geeignete Kabel spezifiziert.

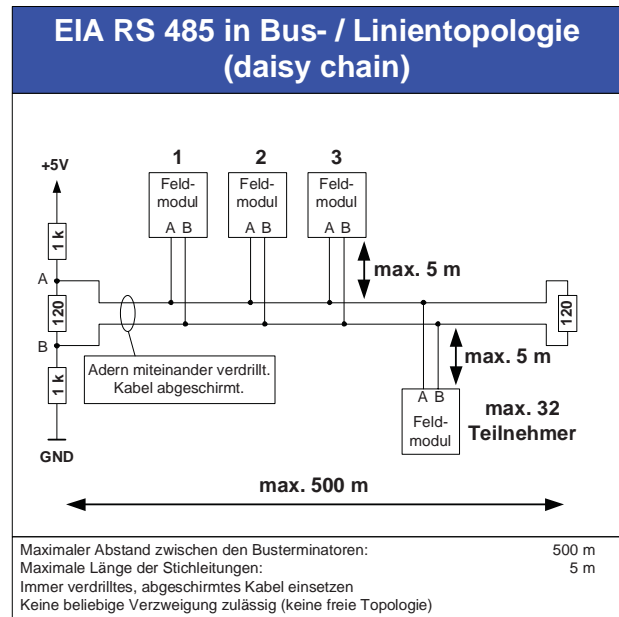


Bild 10: EIA RS 485 in Bus- / Linientopologie

Tabelle 3: Kabelspezifikationen verschiedener Kabeltypen

EIA RS 485 in Bus- / Linientopologie						
Kabeltypen	Hersteller	Leiterdurchmesser [mm]	AWG	Leiterquerschnitt [mm ²]	Rloop Ω /km	max. Leitungslänge der Busleitung [m]
Li2YCYPiMF	Lapp	0,80	20,4	0,503	78,4	500
JY(St)Y 2 x 2 x 0,8 geschirmt	Diverse	0,80	20,4	0,503	73	300
9843 paired	Belden		24		78,7	500
FPLTC222-005	Northwire		22		52,8	400
EIB-YSTY	Diverse	1,0		0,80	31,2	500

Alle Kabel müssen geschirmt und der Schirm auf Masse (GND) aufgelegt sein.

Ethernet-Kabelspezifikation

Ethernet-Kabel Cat-6A eignet sich für die strukturierte Verkabelung aller angeschlossenen Geräte in der Feldbus-technik für einen erhöhten Bandbreitenbedarf von 10-Gigabit-Ethernet (10GBASE-T).

Cat-6A ist für Übertragungsfrequenzen bis 500 MHz und Strecken bis 100 m ausgelegt sowie abwärtskompatibel zu bestehenden Netzwerk-Protokollen.

Cat-6A wurde vom internationalen Normierungsgremium ISO/IEC (International Organization for Standardization/International Electrotechnical Commission) festgelegt.

Modbus-Kabelspezifikation (RS485)

Modbus ist ein Anwendungsprotokoll für den Austausch von Nachrichten zwischen Feldmodulen mit integrierten Modbus-Controllern.

Das Modbus-Protokoll ist auf der Anwendungsschicht des OSI-Referenzmodells angesiedelt und unterstützt den Master-Slave-Betrieb zwischen intelligenten Geräten.

Das Modbus-Protokoll definiert den Nachrichtentyp über die die Modbus-Controller untereinander kommunizieren. Es beschreibt wie ein Modbus-Controller über eine Anfrage Zugang zu einem anderen Controller aufnimmt, wie dieser die Anfrage beantwortet und wie Fehler erkannt und dokumentiert werden.

Das Modbus-Protokoll arbeitet auf Anfrage-Antwort-Basis und bietet verschiedene Dienste, die durch Funktions-Codes spezifiziert werden. Während der Kommunikation bestimmt das Modbus-Protokoll wie jeder Controller die Geräte-Adresse erfährt und Nachrichten erkennt, die für ihn bestimmt sind. Außerdem bestimmt es die auszulösenden Aktionen und welche Informationen der Modbus-Controller aus dem Nachrichtenfluss entnehmen kann. Wenn eine Antwort erforderlich ist, dann wird diese im Controller aufgebaut und mit dem Modbus-Protokoll zu der entsprechenden Station gesendet.

Der Modbus ist preiswert über EIA RS 485 realisierbar und eignet sich damit sehr gut für die laborrauminterne Vernetzung. Die für den EIA RS 485-Standard (siehe BACnet) beschriebene Verkabelung muss unbedingt eingehalten werden.

SCHNEIDER Produkte in vernetzten Systemen

Durch die jederzeit nachrüstbaren Feldbusmodule für LON, BACnet und Modbus von SCHNEIDER ist das gesamte System sehr flexibel, individuell und kostenoptimiert auf verschiedene Netzwerke adaptierbar.

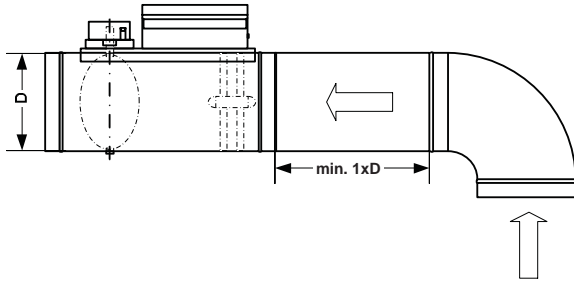
Wir bieten das gesamte System aus einer Hand, ohne Kompatibilitätsprobleme.

Für detaillierte Kabelspezifikationen siehe LabSystem-Planungshandbuch von SCHNEIDER, Kapitel 10.0.

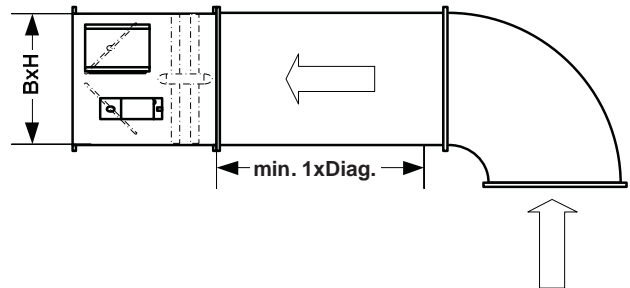
Einbauhinweise
Volumenstromregler, runde Bauform

Einbauhinweise
Volumenstromregler, eckige Bauform

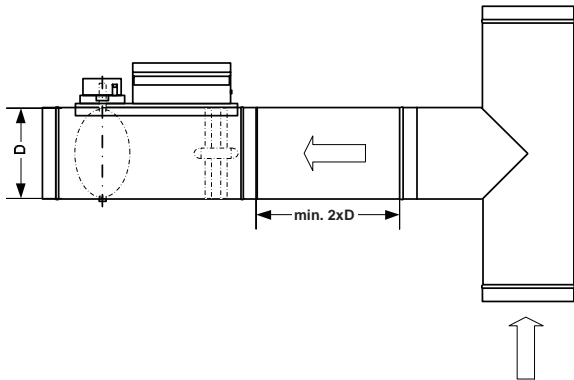
Abstand nach Bogen-Formstück



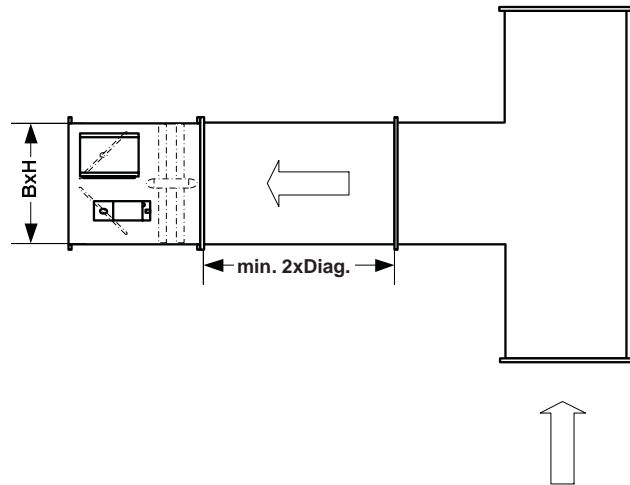
Abstand nach Bogen-Formstück



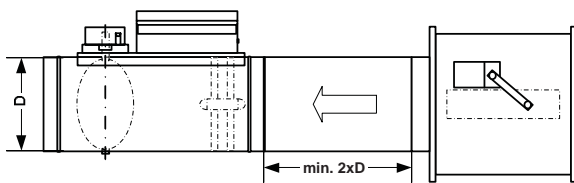
Abstand nach sonstigen Formstücken
 (z.B. T-Stück, Abzweigstück, Reduzierung usw.)



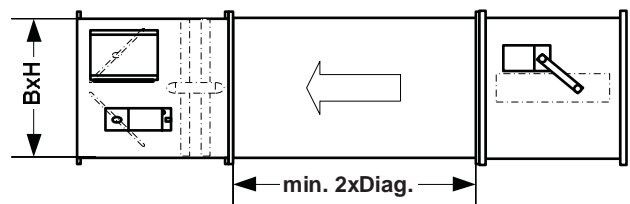
Abstand nach sonstigen Formstücken
 (z.B. T-Stück, Abzweigstück, Reduzierung usw.)



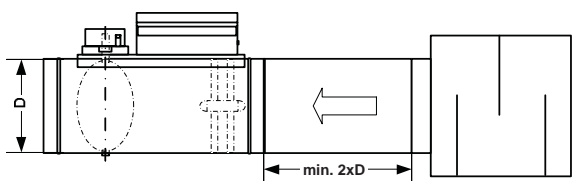
Abstand nach Brandschutzklappe



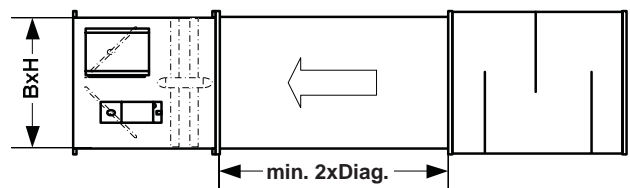
Abstand nach Brandschutzklappe



Abstand nach Schalldämpfer



Abstand nach Schalldämpfer



D = Durchmesser

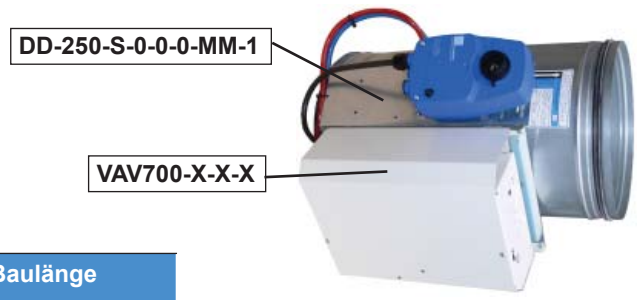
B x H = Breite x Höhe
Diag. = Diagonale

Abmessungen • Volumenstrombereiche, runde Bauform • Stahl verzinkt, Edelstahl 1.4301

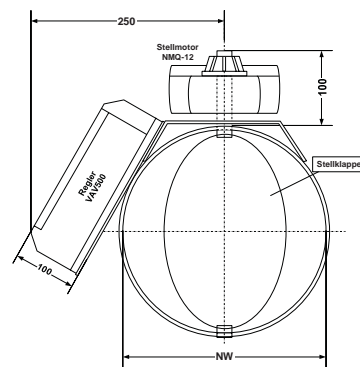
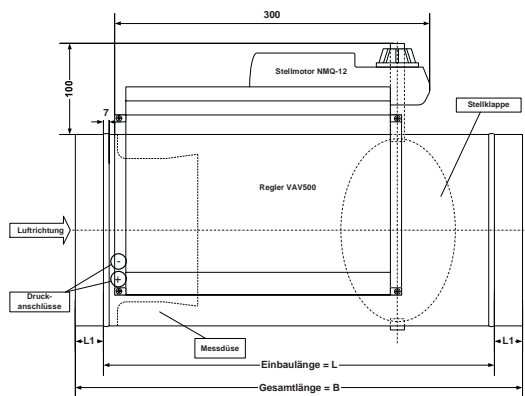
Volumenstromregler mit Stellklappe und integrierter Messdüse, runde Bauform	Material:	Stahl verzinkt, Edelstahl 1.4301 (V2A)
	Messsystem:	DD (Messdüse), Standard in Stahl verzinkt
<ul style="list-style-type: none"> ■ hohe Regelgenauigkeit und Ansprechempfindlichkeit ■ unempfindlich auch bei ungünstiger Anströmung ■ schnelle und stabile Volumenstromregelung (< 2 s) 	<ul style="list-style-type: none"> ■ statischer Differenzdrucktransmitter -100...300 Pa ■ Messdüse mit integrierter Ringmesskammer ■ Klappenblatt mit Gummilippendichtung 	

Für die Laborzuluft (Volumenstromregler in Stahl-Ausführung) wird die Messdüse DD (Standardversion) oder wahlweise das Messkreuz mit Zusatzblende KD ausgeliefert.

Da der Volumenstromregelbereich V_{MIN} , V_{MAX} und V_{NENN} für jedes Messsystem unterschiedlich ist, sind für die spezifische Messeinrichtung die Volumenstromwerte für jede Nennweite aufgelistet.



Nennweite NW [mm]	Volumenstrom V_{MIN} , V_{MAX} , V_{NENN} bei Strömungsgeschwindigkeit v Messdüse DD (Standard)			Baulänge		
	$v \approx 1$ m/s V_{MIN} [m³/h]	$v = 6$ m/s V_{MAX} [m³/h]	$v \approx 10$ m/s V_{NENN} [m³/h]	B [mm]	L ₁ [mm]	L [mm]
100	28	160	277	378	40	298
125	45	253	450	378	40	298
160	76	418	762	388	40	308
200	123	658	1230	408	40	328
225	156	836	1559	433	40	353
250	208	1035	2078	443	60	363
280	236	1302	2356	513	60	393
315	294	1651	2944	543	60	423
355	381	2102	3811	613	60	493
400	469	2674	4694	673	60	553



Planungshinweis zur Volumenstrombestimmung:

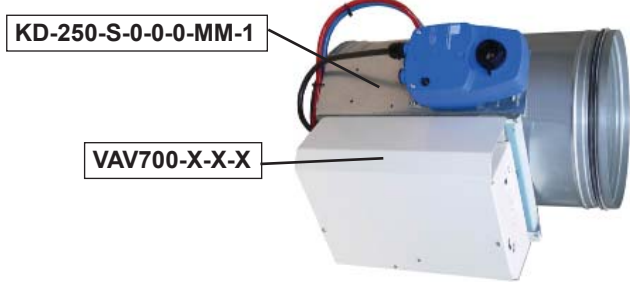
Volumenstrom im Verhältnis zur Strömungsgeschwindigkeit v beachten

- V_{MIN} = Volumenstrom bei einer Strömungsgeschwindigkeit $v = 1$ bis 2 m/s
- V_{MAX} = Volumenstrom bei einer Strömungsgeschwindigkeit $v = 6$ m/s (empfohlen)
- V_{NENN} = Volumenstrom bei einer Strömungsgeschwindigkeit $v = 10$ bis 12 m/s

Im Laborbetrieb (Abluft und Zuluft) sollte aufgrund der Schallgeräusche (Strömungsgeräusch) beim Volumenstrom V_{MAX} die Strömungsgeschwindigkeit $v = 6$ m/s nicht überschritten werden. Bei Überschreitung dieses Wertes ist der nach DIN1946, Teil 7 geforderte Schalldruckpegel von < 52 dB(A) nur mit aufwändiger Schalldämpfung erreichbar. Der maximal auszuregelnde Volumenstrom V_{MAX} sollte daher immer ca. 40% unterhalb von V_{NENN} liegen.

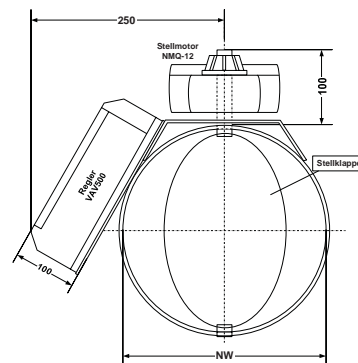
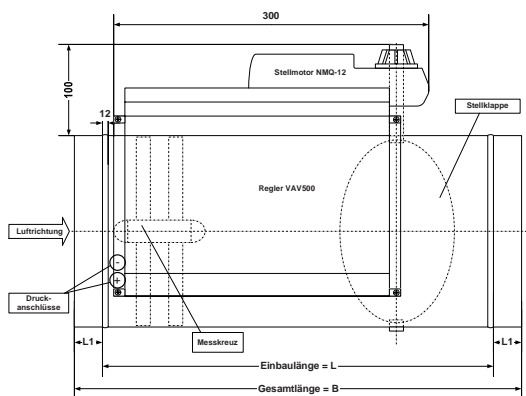
Volumenstromregler mit Stellklappe und integriertem Messkrenz bzw. wartungsfreier Messeinrichtung (nur in Edelstahl), runde Bauform	Material:	Stahl verzinkt, Edelstahl 1.4301 (V2A)
	Messsystem:	KD (Messkrenz mit Zusatzblende) SD (Messkrenz ohne Zusatzblende) MD (wartungsfreie Messeinrichtung), nur in Edelstahl
■ hohe Regelgenauigkeit und Ansprechempfindlichkeit	■ statischer Differenzdrucktransmitter -100...300 Pa	
■ auf ausreichende Anströmstrecke achten ($\geq 2 \cdot D$)	■ Messkrenz mit Blende	
■ schnelle und stabile Volumenstromregelung (< 2 s)	■ Klappenblatt mit Gummilippendichtung	

Für die Laborzuluft (Volumenstromregler in Stahl-Ausführung) wird das Messkrenz mit Zusatzblende KD oder wahlweise die Messdüse DD (Standardversion) ausgeliefert. Die von SCHNEIDER patentierte Messeinrichtung MD ist nur in Kunststoff und Edelstahl verfügbar.



Da der Volumenstromregelbereich V_{MIN} , V_{MAX} und V_{NENN} für jedes Messsystem unterschiedlich ist, sind für die spezifische Messeinrichtung die Volumenstromwerte für jede Nennweite aufgelistet.

Nennweite	Volumenstromregelbereich V_{MIN} , V_{MAX} , V_{NENN} der Messeinrichtungen KD, MD bei Strömungsgeschwindigkeit v									Baulänge		
	Messkrenz mit Zusatzblende KD (Standard)			Messkrenz ohne Zusatzblende SD			Wartungsfreie Messeinrichtung MD (nur in Edelstahl 1.4301)			B [mm]	L ₁ [mm]	L [mm]
	$v \approx 1$ m/s V_{MIN} [m ³ /h]	$v = 6$ m/s V_{MAX} [m ³ /h]	$v \approx 10$ m/s V_{NENN} [m ³ /h]	$v \approx 1$ m/s V_{MIN} [m ³ /h]	$v = 6$ m/s V_{MAX} [m ³ /h]	$v \approx 10$ m/s V_{NENN} [m ³ /h]	$v \approx 1$ m/s V_{MIN} [m ³ /h]	$v = 6$ m/s V_{MAX} [m ³ /h]	$v \approx 10$ m/s V_{NENN} [m ³ /h]			
100	19	160	191	36	160	364	28	205	277	340	28	284
125	33	253	329	68	253	675	36	265	364	360	28	304
160	54	418	537	123	418	1230	59	434	589	410	28	354
200	95	658	953	189	658	1888	100	679	1005	450	28	394
225	128	836	1282	250	836	2500	130	850	1300	475	28	419
250	161	1035	1611	308	1035	3083	163	1060	1628	500	28	444
280	229	1302	2286	393	1302	3932	208	1330	2078	550	28	494
315	296	1651	2962	485	1651	4850	267	1683	2667	600	28	544
355	390	2102	3897	675	2102	6755	345	2138	3447	650	28	594
400	553	2674	5525	824	2674	8141	435	2714	4347	700	28	644



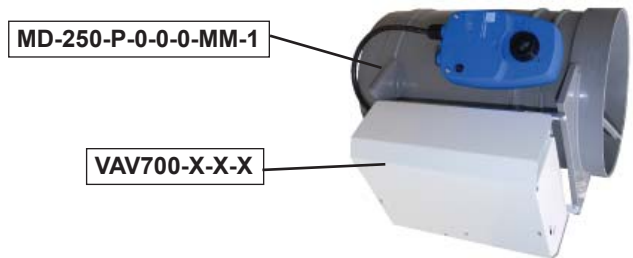
**Empfohlener Volumenstrom V_{MAX} bei einer Strömungsgeschwindigkeit $v = 6$ m/s.
Planungshinweis zum Volumenstromregelbereich V_{MIN} , V_{MAX} und V_{NENN} auf Seite 28 beachten.**

Abmessungen • Volumenstrombereiche, runde Bauform • PPs, PPs-el, PVC

Volumenstromregler mit Stellklappe und integrierter wartungsfreier Messeinrichtung, runde Bauform	Material:	PPs, PPs-el, PVC
	Messsystem:	MD (wartungsfreie Messeinrichtung), Standard in PPs, PPs-el, PVC
<ul style="list-style-type: none"> ■ hohe Regelgenauigkeit und Ansprechempfindlichkeit ■ unempfindlich auch bei ungünstiger Anströmung ■ statischer Differenzdrucktransmitter -100...300 Pa 	<ul style="list-style-type: none"> ■ Messeinrichtung mit integrierter Ringmesskammer ■ wartungsfrei und selbstreinigend ■ Option: dicht schließende Stellklappe nach DIN 	

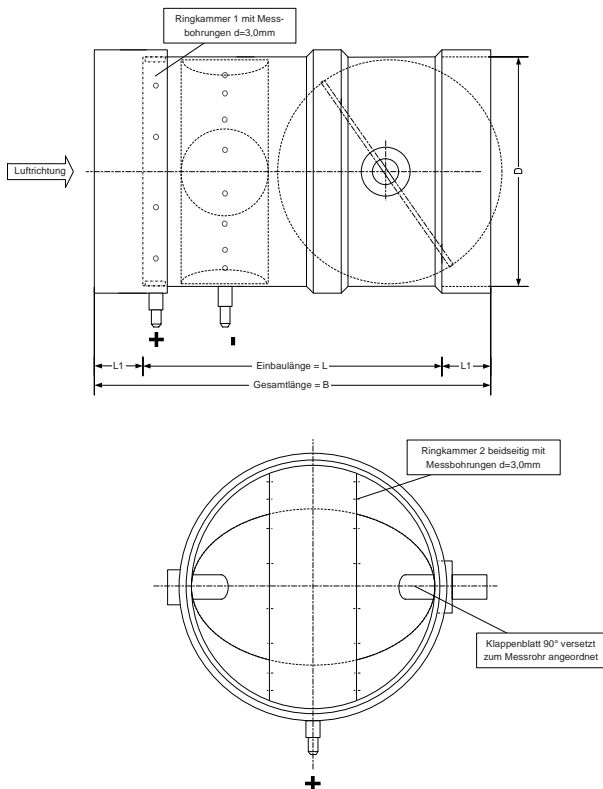
Für die Laborabluft (Volumenstromregler in PPs-Ausführung) bietet die von SCHNEIDER patentierte Messeinrichtung MD das beste Preis-/Leistungsverhältnis und wird als Standard ausgeliefert.

Da der Volumenstromregelbereich V_{MIN} , V_{MAX} und V_{NENN} für jedes Messsystem unterschiedlich ist, sind für die spezifische Messeinrichtung die Volumenstromwerte für jede Nennweite aufgelistet.

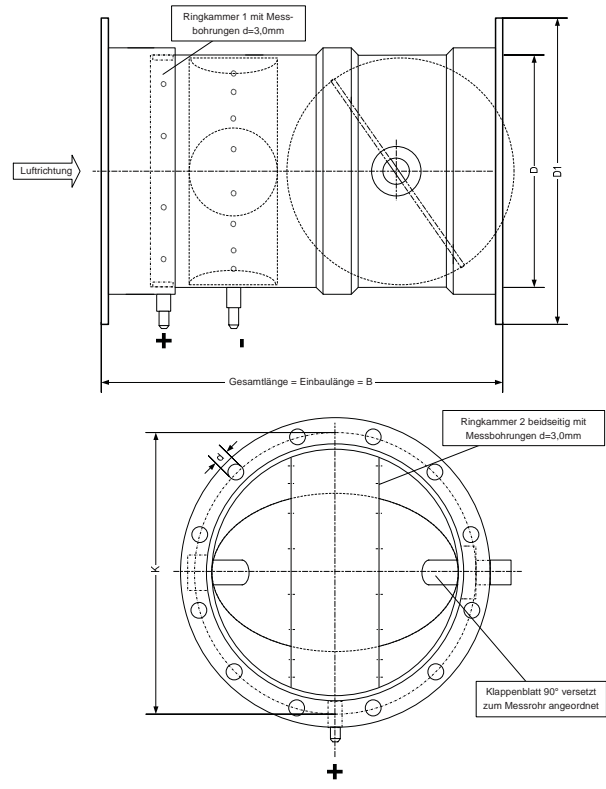


Nennweite NW [mm]	Innen- Ø D [mm]	Volumenstrom V_{MIN} , V_{MAX} , V_{NENN} bei Strömungsgeschwindigkeit v Messeinrichtung MD (Standard)			Baulänge			Flanschmaße			
		$v \approx 1 \text{ m/s}$ V_{MIN} [m³/h]	$v = 6 \text{ m/s}$ V_{MAX} [m³/h]	$v \approx 10 \text{ m/s}$ V_{NENN} [m³/h]	B [mm]	L_1 [mm]	L [mm]	Aussen- Ø D1[mm]	K [mm]	d [mm]	An- zahl
110	111	28	205	277	300	40	220	170	150	7	4
125	126	36	265	364	300	40	220	185	165	7	8
160	161	59	434	589	340	40	260	230	200	7	8
200	201	100	679	1005	350	50	250	270	240	7	8
250	251	163	1060	1628	400	50	300	320	290	7	12
315	316	267	1683	2667	490	50	390	395	350	9	12
400	401	435	2714	4347	580	50	480	480	445	9	16

Ausführung: MD-XXX-P-MM-1 (Muffe/Muffe)



Ausführung: MD-XXX-P-FF-1 (Flansch/Flansch)

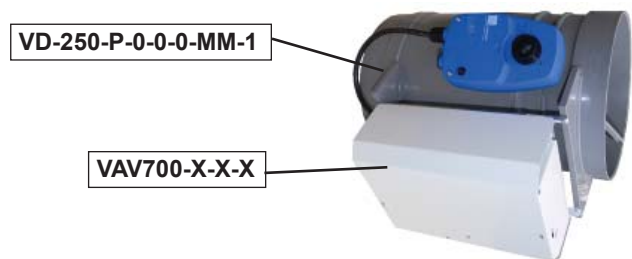


**Empfohlener Volumenstrom V_{MAX} bei einer Strömungsgeschwindigkeit $v = 6 \text{ m/s}$.
Planungshinweis zum Volumenstromregelbereich V_{MIN} , V_{MAX} und V_{NENN} auf Seite 28 beachten.**

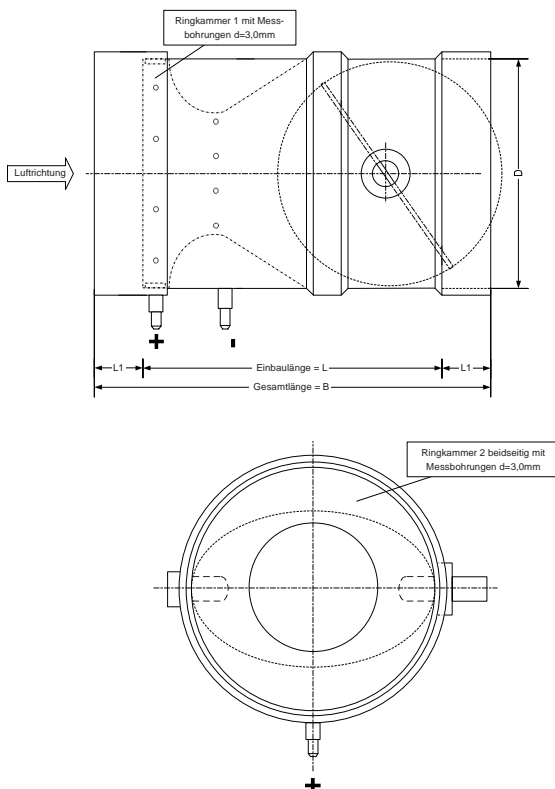
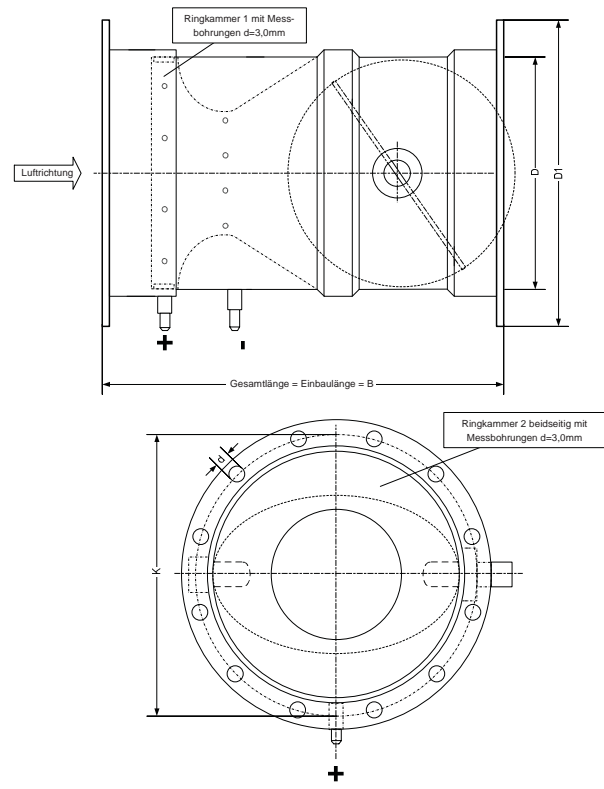
Volumenstromregler mit Stellklappe und integrierter wartungsfreier Venturimessdüse, runde Bauform	Material: PPs, PPs-el, PVC
	Messsystem: VD (Venturimessdüse), gegen Aufpreis
■ hohe Regelgenauigkeit und Ansprechempfindlichkeit	■ Venturimessdüse mit integrierter Ringmesskammer
■ unempfindlich auch bei ungünstiger Anströmung	■ wartungsfrei und selbstreinigend
■ statischer Differenzdrucktransmitter -100...300 Pa	■ Option: dicht schließende Stellklappe nach DIN

Für die Laborabluft (Volumenstromregler in PPs-Ausführung) bietet SCHNEIDER neben der patentierten Messeinrichtung MD zusätzlich die Venturimessdüse VD (gegen Aufpreis) an..

Da der Volumenstromregelbereich V_{MIN} , V_{MAX} und V_{NENN} für jedes Messsystem unterschiedlich ist, sind für die spezifische Messeinrichtung die Volumenstromwerte für jede Nennweite aufgelistet.



Nennweite NW [mm]	Innen- Ø D [mm]	Volumenstrom V_{MIN} , V_{MAX} , V_{NENN} bei Strömungsgeschwindigkeit v Messeinrichtung VD			Baulänge			Flanschmaße			
		$v \approx 1 \text{ m/s}$ V_{MIN} [m³/h]	$v = 6 \text{ m/s}$ V_{MAX} [m³/h]	$v \approx 10 \text{ m/s}$ V_{NENN} [m³/h]	B [mm]	L_1 [mm]	L [mm]	Aussen- Ø D1[mm]	K [mm]	d [mm]	An- zahl
110	111	33	205	329	300	40	220	170	150	7	4
125	126	45	265	450	300	40	220	185	165	7	8
160	161	69	434	693	340	40	260	230	200	7	8
200	201	106	679	1057	350	50	250	270	240	7	8
250	251	159	1060	1593	400	50	300	320	290	7	12
315	316	279	1683	2789	490	50	390	395	350	9	12
400	401	449	2714	4486	580	50	480	480	445	9	16

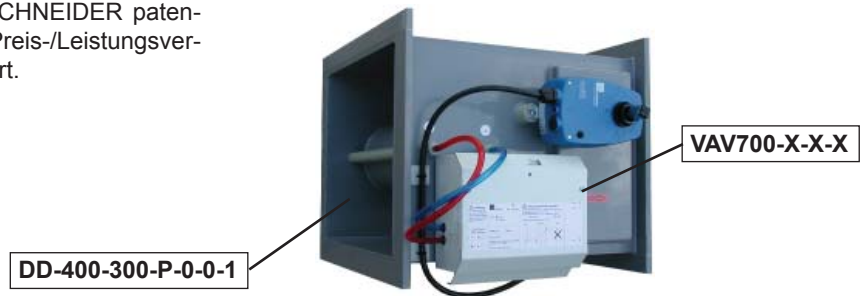
Ausführung: VD-XXX-P-MM-1 (Muffe/Muffe)

Ausführung: VD-XXX-P-FF-1 (Flansch/Flansch)


**Empfohlener Volumenstrom V_{MAX} bei einer Strömungsgeschwindigkeit $v = 6 \text{ m/s}$.
Planungshinweis zum Volumenstromregelbereich V_{MIN} , V_{MAX} und V_{NENN} auf Seite 28 beachten.**

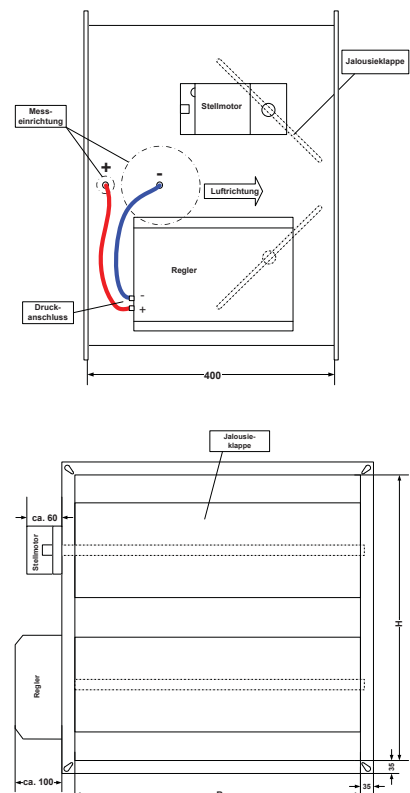
Abmessungen • Volumenstrombereiche, eckige Bauform • PPs, PPs-el, PVC • nicht luftdicht schließend

Volumenstromregler mit Stellklappe und integrierter Messeinrichtung, eckige Bauform, nicht luftdicht schließend	Material:	PPs, PPs-el, PVC
	Messsystem:	MD (wartungsfreie Messeinrichtung), Standard in PPs, PPs-el, PVC
■ hohe Regelgenauigkeit und Ansprechempfindlichkeit	■ statischer Differenzdrucktransmitter -100...300 Pa	
■ auf ausreichende Anströmstrecke achten ($\geq 2 \cdot D$)	■ Messeinrichtung mit integrierter Ringmesskammer	
■ schnelle und stabile Volumenstromregelung (< 2 s)	■ wartungsfrei und selbst reinigend	

Für die Laborabluft (Volumenstromregler in PPs, PPs-el und PVC-Ausführung) bietet die von SCHNEIDER patentierte Messeinrichtung MD das beste Preis-/Leistungsverhältnis und wird als Standard ausgeliefert.



Breite B [mm]	Volumenstrom V_{MIN} (bei $v = 2$ m/sec), V_{MAX} (bei $v = 6$ m/s), V_{NENN} (bei $v = 12$ m/sec)						Bereich [m ³ /h]
	Höhe H [mm]						
	150	200	250	300	350	400	
200	216	288	360	432	504	576	V_{MIN}
	648	864	1080	1296	1512	1728	V_{MAX}
	1296	1728	2160	2592	3024	3456	V_{NENN}
300	324	432	540	648	756	864	V_{MIN}
	972	1296	1620	1944	2268	2592	V_{MAX}
	1944	2592	3240	3888	4536	5184	V_{NENN}
400	432	576	720	864	1008	1152	V_{MIN}
	1296	1728	2160	2592	3024	3456	V_{MAX}
	2592	3456	4320	5184	6048	6912	V_{NENN}
500	540	720	900	1080	1260	1440	V_{MIN}
	1620	2160	2700	3240	3780	4320	V_{MAX}
	3240	4320	5400	6480	7560	8640	V_{NENN}
600	648	864	1080	1296	1512	1728	V_{MIN}
	1944	2592	3240	3888	4536	5184	V_{MAX}
	3888	5184	6480	7776	9072	10368	V_{NENN}
700	756	1008	1260	1512	1764	2016	V_{MIN}
	2268	3024	3780	4536	5292	6048	V_{MAX}
	4536	6048	7560	9072	10584	12096	V_{NENN}
800	-	1152	1440	1728	2016	2304	V_{MIN}
	-	3456	4320	5184	6048	6912	V_{MAX}
	-	6912	8640	10368	12096	13824	V_{NENN}
900	-	-	1620	1944	2268	2592	V_{MIN}
	-	-	4860	5832	6804	7776	V_{MAX}
	-	-	9720	11664	13608	15552	V_{NENN}
1000	-	-	1800	2160	2520	2880	V_{MIN}
	-	-	5400	6480	7560	8640	V_{MAX}
	-	-	10800	12960	15120	17280	V_{NENN}



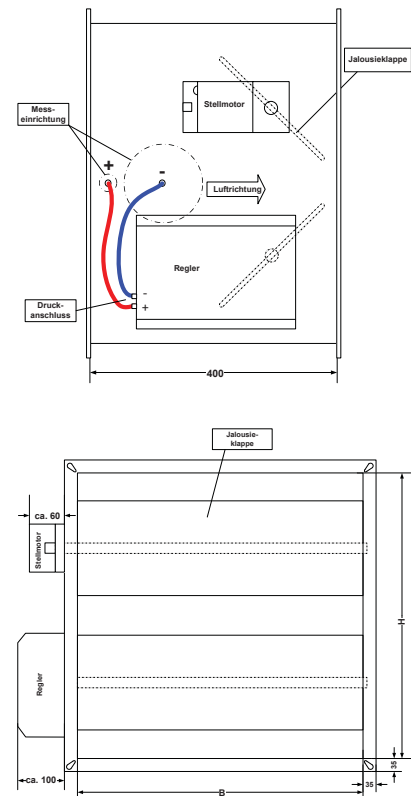
Zwischengrößen auf Anfrage.
Empfohlener Volumenstrom V_{MAX} bei einer Strömungsgeschwindigkeit $v = 6$ m/s.
Planungshinweis zum Volumenstromregelbereich V_{MIN} , V_{MAX} und V_{NENN} auf Seite 28 beachten.

Volumenstromregler mit Stellklappe und integrierter Messeinrichtung, eckige Bauform, luftdicht schließend nach DIN 1946, Teil 4	Material:	PPs, PPs-el, PVC
	Messsystem:	MD (wartungsfreie Messeinrichtung), Standard in PPs, PPs-el, PVC
<ul style="list-style-type: none"> ■ hohe Regelgenauigkeit und Ansprechempfindlichkeit ■ auf ausreichende Anströmstrecke achten ($\geq 2 \cdot D$) ■ schnelle und stabile Volumenstromregelung (< 2 s) 	<ul style="list-style-type: none"> ■ statischer Differenzdrucktransmitter -100...300 Pa ■ Messeinrichtung mit integrierter Ringmesskammer ■ wartungsfrei und selbst reinigend 	

Für die Laborabluft (Volumenstromregler in PPs, PPs-el und PVC-Ausführung) bietet die von SCHNEIDER patentierte Messeinrichtung MD das beste Preis-/Leistungsverhältnis und wird als Standard ausgeliefert. Die luftdicht schließende Ausführung ist nur in folgenden Sonderabmessungen erhältlich.



Breite B [mm]	Volumenstrom V_{MIN} (bei $v = 2$ m/sec), V_{MAX} (bei $v = 6$ m/s), V_{NENN} (bei $v = 12$ m/sec)					Bereich [m ³ /h]
	Höhe H [mm]					
200	195	360	525	690	855	V_{MIN}
	253	479	705	-	-	V_{MAX}
	1518	2873	4227	-	-	V_{NENN}
300	386	731	1075	1420	1764	V_{MIN}
	1159	2192	3226	4260	5293	V_{MAX}
	2318	4385	6452	8519	10586	V_{NENN}
400	519	983	1446	1909	2373	V_{MIN}
	1558	2948	4338	5728	7118	V_{MAX}
	3117	5897	8677	11457	14237	V_{NENN}
500	653	1235	1817	2399	2981	V_{MIN}
	1958	3704	5451	7197	8943	V_{MAX}
	3916	7409	10902	14394	17887	V_{NENN}
600	786	1487	2188	2889	3590	V_{MIN}
	2358	4460	6563	8666	10796	V_{MAX}
	4715	8921	13126	17332	21537	V_{NENN}
700	-	1739	2559	3378	4198	V_{MIN}
	-	5216	7676	10135	12594	V_{MAX}
	-	10433	15351	20269	25188	V_{NENN}
800	-	1991	2929	3868	4806	V_{MIN}
	-	5972	8788	11604	14419	V_{MAX}
	-	11945	17576	23207	28838	V_{NENN}
900	-	-	3300	4357	5415	V_{MIN}
	-	-	9900	13072	16244	V_{MAX}
	-	-	19801	26145	32489	V_{NENN}
1000	-	-	3671	4847	6023	V_{MIN}
	-	-	11013	14541	18069	V_{MAX}
	-	-	22026	29082	36139	V_{NENN}



Zwischengrößen auf Anfrage.

Empfohlener Volumenstrom V_{MAX} bei einer Strömungsgeschwindigkeit $v = 6$ m/s.

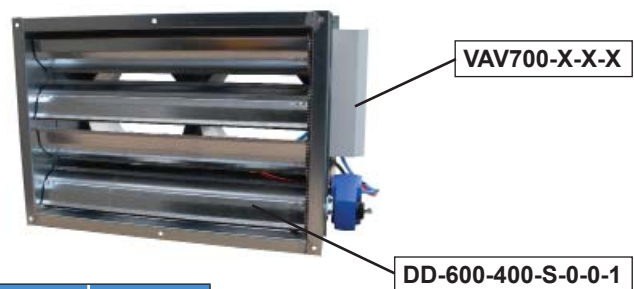
Planungshinweis zum Volumenstromregelbereich V_{MIN} , V_{MAX} und V_{NENN} auf Seite 28 beachten.

Abmessungen • Volumenstrombereiche, eckige Bauform • Stahl verzinkt, Edelstahl 1.4301

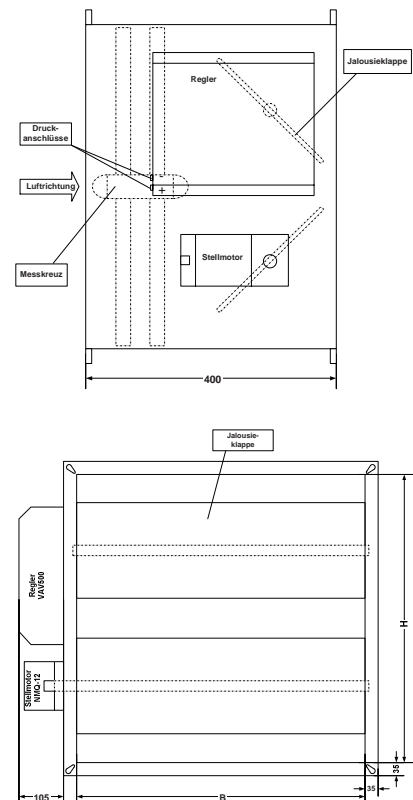
Volumenstromregler mit Stellklappe und integrierter Messeinrichtung, eckige Bauform	Material:	Stahl verzinkt, Edelstahl 1.4301 (V2A)
	Messsystem:	MD (wartungsfreie Messeinrichtung), Standard in Edelstahl DD (Messdüse), Standard in Stahl verzinkt KD (Messkreuz mit Zusatzblende) SD (Messkreuz ohne Zusatzblende)
■ hohe Regelgenauigkeit und Ansprechempfindlichkeit	■ statischer Differenzdrucktransmitter -100...300 Pa	
■ auf ausreichende Anströmstrecke achten ($\geq 2 \cdot D$)	■ Wartungsfreie Messeinrichtung MD in Edelstahl 1.4301	
■ schnelle und stabile Volumenstromregelung (< 2 s)	■ Messdüse DD in Stahl verzinkt und Edelstahl 1.4301	

Für die Laborzuluft (Volumenstromregler in Stahl-Ausführung) wird die Messdüse DD (Standardversion) oder wahlweise das Messkreuz mit Zusatzblende KD ausgeliefert.

Für die Laborabluft (Volumenstromregler in Edelstahl-Ausführung) bietet die von SCHNEIDER patentierte Messeinrichtung MD das beste Preis-/Leistungsverhältnis und wird als Standard ausgeliefert.



Breite B [mm]	Volumenstrom V_{MIN} (bei $v = 2$ m/sec), V_{MAX} (bei $v = 6$ m/s), V_{NENN} (bei $v = 12$ m/sec)							Bereich [m ³ /h]
	Höhe H [mm]							
200	100	144	216	288	360	432	504	V_{MIN}
	150	432	648	864	1080	1296	1512	V_{MAX}
	200	864	1296	1728	2160	2592	3024	V_{NENN}
300	100	216	324	432	540	648	756	V_{MIN}
	150	648	972	1296	1620	1944	2268	V_{MAX}
	200	1296	1944	2592	3240	3888	4536	V_{NENN}
400	100	288	432	576	720	864	1008	V_{MIN}
	150	864	1296	1728	2160	2592	3024	V_{MAX}
	200	1728	2592	3456	4320	5184	6048	V_{NENN}
500	100	360	540	720	900	1080	1260	V_{MIN}
	150	1080	1620	2160	2700	3240	3780	V_{MAX}
	200	2160	3240	4320	5400	6480	7560	V_{NENN}
600	100	432	648	864	1080	1296	1512	V_{MIN}
	150	1296	1944	2592	3240	3888	4536	V_{MAX}
	200	2592	3888	5184	6480	7776	9072	V_{NENN}
700	100	504	756	1008	1260	1512	1764	V_{MIN}
	150	1512	2268	3024	3780	4536	5292	V_{MAX}
	200	3024	4536	6048	7560	9072	10584	V_{NENN}
800	100	-	-	1152	1440	1728	2016	V_{MIN}
	150	-	-	3456	4320	5184	6048	V_{MAX}
	200	-	-	6912	8640	10368	12096	V_{NENN}
900	100	-	-	-	1620	1944	2268	V_{MIN}
	150	-	-	-	4860	5832	6804	V_{MAX}
	200	-	-	-	9720	11664	13608	V_{NENN}
1000	100	-	-	-	1800	2160	2520	V_{MIN}
	150	-	-	-	5400	6480	7560	V_{MAX}
	200	-	-	-	10800	12960	15120	V_{NENN}



Zwischengrößen auf Anfrage.
Empfohlener Volumenstrom V_{MAX} bei einer Strömungsgeschwindigkeit $v = 6$ m/s.
Planungshinweis zum Volumenstromregelbereich V_{MIN} , V_{MAX} und V_{NENN} auf Seite 28 beachten.

Tabelle 4: Strömungsgeräusch

Nennweite in mm	v in m/s	V in m³/h	$\Delta p_g = 100 \text{ Pa}$										$\Delta p_g = 250 \text{ Pa}$										$\Delta p_g = 500 \text{ Pa}$									
			L_W in dB/Oktave								L_{WA} in dB(A)	L in dB(A)	L_W in dB/Oktave								L_{WA} in dB(A)	L in dB(A)	L_W in dB/Oktave								L_{WA} in dB(A)	L in dB(A)
			f_m in Hz										f_m in Hz										f_m in Hz									
			63 Hz	125 Hz	250 Hz	500 Hz	1000 Hz	2000 Hz	4000 Hz	8000 Hz	63 Hz	125 Hz	250 Hz	500 Hz	1000 Hz	2000 Hz	4000 Hz	8000 Hz	63 Hz	125 Hz	250 Hz	500 Hz	1000 Hz	2000 Hz	4000 Hz	8000 Hz						
160	2	148	50	47	44	46	45	46	33	22	50	42	53	54	53	53	51	50	56	42	60	52	56	58	55	60	59	57	58	54	65	57
	4	290	55	51	48	51	47	42	35	27	52	44	64	61	58	57	55	53	49	43	60	52	67	67	64	63	60	58	60	58	67	59
	6	434	62	58	53	56	50	46	41	35	56	48	67	65	61	61	58	54	50	45	63	55	72	72	69	67	63	60	59	57	69	61
	8	579	62	60	57	59	55	51	49	45	61	53	71	67	64	64	60	56	53	48	66	58	75	73	71	69	65	62	59	56	71	63
	10	724	67	66	62	58	59	55	54	51	64	56	73	70	66	68	62	59	55	51	69	61	76	76	72	72	67	64	61	58	73	65
200	2	210	45	42	40	44	43	39	34	31	47	39	47	46	52	54	51	49	48	46	57	49	52	48	55	64	58	56	58	56	66	58
	4	420	49	44	40	45	45	41	36	31	48	40	52	49	50	54	53	50	46	40	57	49	55	52	56	63	60	58	58	54	66	58
	6	650	53	46	42	46	48	43	38	33	51	43	53	53	51	54	55	52	50	55	60	52	59	55	59	61	60	59	56	51	65	57
	8	850	56	50	44	48	50	46	41	34	53	45	55	55	54	56	56	53	51	52	61	53	59	59	63	63	62	60	57	53	67	59
	10	1055	57	51	48	52	54	48	43	36	56	48	58	56	55	57	58	55	51	44	62	54	60	60	65	65	64	61	58	54	68	60
250	2	345	44	38	39	45	45	42	36	31	49	41	50	40	46	52	50	55	55	44	60	52	54	48	51	62	58	59	63	55	67	59
	4	670	45	41	41	48	46	42	36	32	50	42	51	46	48	54	52	53	50	42	58	50	56	50	50	59	57	59	59	52	65	57
	6	1020	58	46	43	50	47	43	38	32	51	43	54	52	49	56	45	53	50	42	58	50	62	55	57	60	60	60	58	52	66	58
	8	1350	57	52	47	52	48	44	39	34	53	45	59	55	51	58	57	55	51	43	62	54	62	60	58	62	61	61	58	52	67	59
	10	1680	59	54	52	56	52	47	43	36	57	49	64	63	56	60	58	55	51	44	63	55	66	62	60	64	64	63	59	52	69	61
315	2	561	42	47	45	43	38	35	33	32	45	37	47	47	49	51	54	52	50	50	57	49	52	52	54	56	59	57	55	55	62	54
	4	1122	52	55	50	49	43	38	31	29	50	42	60	61	57	55	55	51	47	48	59	51	65	66	62	60	60	56	52	53	64	56
	6	1683	54	57	52	51	45	40	33	31	52	44	62	63	59	57	57	53	49	50	61	53	67	68	64	62	62	58	54	55	66	58
	8	2244	59	57	56	55	47	43	38	33	55	47	67	68	64	61	58	55	51	50	64	58	72	73	69	66	63	60	56	55	69	61
	10	2806	61	59	58	57	49	45	40	35	57	49	69	70	66	63	60	57	53	52	66	58	74	75	71	68	65	62	58	57	71	63
400	2	905	41	48	47	44	38	36	34	32	46	38	48	49	49	50	53	50	48	48	57	49	53	54	54	55	58	55	53	53	62	54
	4	1810	53	54	53	52	46	40	34	30	52	44	62	62	59	57	54	52	48	47	60	52	67	67	64	62	59	57	53	52	65	57
	6	2714	55	56	55	54	48	42	36	32	54	46	64	64	61	59	56	54	50	49	62	54	69	69	66	64	61	59	55	54	67	59
	8	3619	60	58	61	62	53	46	42	35	61	53	66	68	67	64	59	56	51	50	66	58	73	73	72	69	64	61	56	55	71	63
	10	4524	62	60	63	64	55	48	44	37	63	55	70	70	69	66	61	58	53	52	68	60	75	75	74	71	66	63	58	57	73	65

Definitionen:		
f_m	in Hz:	Mittenfrequenz des Oktavbandes
L_W	in dB/Oktave:	Schallleistungspegel im Hallraum ermittelt
L_{WA}	in dB(A):	Gesamtschallpegel, A-bewertet
L	in dB(A):	Schalldruckpegel, A-bewertet, Raumdämpfung von 8dB/Oktave berücksichtigt
Δp_g	in Pa:	Gesamtdruckdifferenz (gemessen vor und hinter dem Volumenstromregler)
V	in m³/h:	Volumenstrom
v	in m/s:	Strömungsgeschwindigkeit

Schallwerte • PPs-Volumenstromregler mit Venturimesssdüse, runde Bauform

Tabelle 5: Abstrahlgeräusch

Nennweite in mm	v in m/s	V in m³/h	$\Delta p_g = 100 \text{ Pa}$										$\Delta p_g = 250 \text{ Pa}$										$\Delta p_g = 500 \text{ Pa}$									
			L_W in dB/Oktave								L_{WA} in dB(A)	L in dB(A)	L_W in dB/Oktave								L_{WA} in dB(A)	L in dB(A)	L_W in dB/Oktave								L_{WA} in dB(A)	L in dB(A)
			f_m in Hz										f_m in Hz										f_m in Hz									
			63 Hz	125 Hz	250 Hz	500 Hz	1000 Hz	2000 Hz	4000 Hz	8000 Hz	63 Hz	125 Hz	250 Hz	500 Hz	1000 Hz	2000 Hz	4000 Hz	8000 Hz	63 Hz	125 Hz	250 Hz	500 Hz	1000 Hz	2000 Hz	4000 Hz	8000 Hz						
160	2	148	30	28	21	20	26	28	15	9	31	23	33	26	24	25	36	38	31	20	42	34	33	25	26	31	42	47	41	33	50	42
	4	290	38	32	27	23	27	27	20	7	32	24	43	36	32	29	36	38	30	22	41	33	42	37	36	34	42	45	39	32	49	41
	6	434	41	34	32	29	30	29	22	9	35	27	47	41	38	33	37	38	33	23	43	35	48	44	42	38	44	46	40	33	49	41
	8	579	46	41	40	39	35	31	22	10	41	33	49	43	42	38	40	40	35	26	45	37	54	48	47	41	46	47	41	34	51	43
	10	724	51	45	46	46	41	37	28	18	47	39	52	46	45	42	43	42	36	26	48	40	54	50	49	44	47	48	43	35	53	45
200	2	210	40	35	29	28	22	22	24	28	32	24	44	37	29	26	25	28	28	29	35	27	43	36	30	30	30	36	32	32	40	32
	4	420	48	39	30	23	22	22	24	28	32	24	42	39	31	27	26	29	28	29	35	27	43	41	34	32	32	38	35	32	42	34
	6	650	36	32	28	26	26	24	22	31	34	26	42	41	31	27	27	30	29	30	36	28	44	42	34	32	33	39	35	32	43	35
	8	850	42	36	34	28	27	26	23	30	35	27	44	41	34	28	28	32	29	30	37	29	45	44	38	32	34	40	36	32	44	36
	10	1055	43	40	37	30	29	27	24	30	36	28	43	40	37	30	29	27	24	30	36	28	46	45	38	34	35	41	36	32	44	36
250	2	345	36	32	30	35	27	26	23	30	36	28	41	35	26	26	28	32	28	30	36	28	46	36	28	28	31	37	35	32	41	33
	4	670	38	30	29	27	28	26	23	30	34	26	40	33	27	26	29	32	28	30	37	29	47	37	30	29	32	37	34	32	41	33
	6	1020	37	32	26	27	29	27	23	30	34	26	41	36	28	27	31	34	29	31	38	30	46	41	32	30	33	39	35	32	42	34
	8	1350	38	33	26	28	29	28	24	30	35	27	42	35	30	30	34	35	29	31	40	32	48	41	34	32	35	40	36	33	44	36
	10	1680	38	36	30	32	31	30	25	30	37	29	45	45	32	33	36	36	31	31	41	33	50	45	36	35	38	42	37	33	46	38
315	2	561	34	34	31	29	25	24	24	24	33	25	39	34	35	37	41	41	41	42	45	37	44	39	40	42	46	46	47	50	42	
	4	1122	44	42	36	35	30	27	22	21	38	30	52	48	43	41	42	40	38	40	47	39	57	53	48	46	47	45	43	45	52	44
	6	1683	46	44	38	37	32	29	24	23	40	32	54	50	45	43	44	42	40	42	49	41	59	55	50	48	49	47	45	47	54	46
	8	2244	51	44	42	41	34	32	29	25	43	35	59	55	50	47	45	44	42	42	52	44	64	60	55	52	50	49	47	47	57	49
	10	2806	53	46	44	43	36	34	31	27	45	37	61	57	52	49	47	46	44	44	54	46	66	62	57	54	52	51	49	49	59	51
400	2	905	33	36	33	33	25	26	26	24	34	26	40	37	35	35	40	40	40	40	45	37	45	42	40	40	45	45	45	45	50	42
	4	1810	45	42	39	39	33	30	26	22	40	32	54	50	45	45	41	42	40	39	48	40	59	55	50	50	46	47	45	44	53	45
	6	2714	47	44	41	41	35	32	28	24	42	34	56	52	47	47	43	44	42	41	50	42	61	57	52	52	48	49	47	46	55	47
	8	3619	52	46	47	47	40	36	34	27	49	41	60	56	53	53	46	46	43	42	54	46	65	61	58	58	51	51	48	47	59	51
	10	4524	54	48	49	49	42	38	36	29	51	43	62	58	55	55	48	48	45	44	56	48	67	63	60	60	53	53	50	49	61	53

Definitionen:		
f_m	in Hz:	Mittenfrequenz des Oktavbandes
L_W	in dB/Oktave:	Schallleistungspegel im Hallraum ermittelt
L_{WA}	in dB(A):	Gesamtschallpegel, A-bewertet
L	in dB(A):	Schalldruckpegel, A-bewertet, Raumdämpfung von 8dB/Oktave berücksichtigt
Δp_g	in Pa:	Gesamtdruckdifferenz (gemessen vor und hinter dem Volumenstromregler)
V	in m³/h:	Volumenstrom
v	in m/s:	Strömungsgeschwindigkeit

Tabelle 6: Strömungsgeräusch

Nennweite in mm	v in m/s	V in m³/h	$\Delta p_g = 125 \text{ Pa}$														$\Delta p_g = 250 \text{ Pa}$														$\Delta p_g = 500 \text{ Pa}$													
			L_W in dB/Oktave								L_{WA} in dB(A)	L in dB(A)	L_W in dB/Oktave								L_{WA} in dB(A)	L in dB(A)	L_W in dB/Oktave								L_{WA} in dB(A)	L in dB(A)												
			f_m in Hz										f_m in Hz										f_m in Hz																					
			63 Hz	125 Hz	250 Hz	500 Hz	1000 Hz	2000 Hz	4000 Hz	8000 Hz			63 Hz	125 Hz	250 Hz	500 Hz	1000 Hz	2000 Hz	4000 Hz	8000 Hz			63 Hz	125 Hz	250 Hz	500 Hz	1000 Hz	2000 Hz	4000 Hz	8000 Hz														
100	3	85	33	40	37	35	34	33	32	33	39	31	37	43	43	41	39	38	37	31	46	38	41	48	47	46	45	44	41	41	52	44												
	6	170	41	54	49	45	40	36	35	34	45	37	43	57	54	50	46	44	43	36	53	45	45	61	58	56	53	52	47	46	58	50												
	9	257	45	55	51	45	40	37	25	35	49	41	48	63	59	57	51	48	46	39	56	48	53	69	66	61	57	54	51	50	62	54												
	12	344	51	56	55	51	45	40	37	35	52	44	58	67	63	58	53	49	47	42	59	51	56	71	67	63	59	56	54	52	65	57												
125	3	130	40	42	39	37	36	35	34	36	41	33	45	45	45	43	41	40	39	39	48	40	49	50	49	48	47	46	43	42	54	46												
	6	263	48	56	51	47	42	38	37	37	47	39	51	59	56	52	48	46	45	44	55	47	53	63	60	58	55	54	49	47	60	52												
	9	396	52	57	53	47	42	39	37	38	51	43	56	65	61	59	53	50	48	47	58	50	61	71	68	63	59	56	53	51	64	56												
	12	530	58	58	57	53	47	42	39	38	54	46	66	69	65	60	5	51	49	46	61	53	64	73	69	65	61	58	56	53	67	59												
160	3	216	43	44	43	39	38	37	36	37	43	35	48	47	47	45	43	42	41	37	50	42	55	52	51	50	49	48	45	46	56	48												
	6	434	51	58	53	49	44	40	39	38	49	41	54	61	58	54	50	48	47	42	57	49	59	65	62	60	57	56	51	51	62	54												
	9	652	55	59	55	49	44	41	39	39	53	45	59	67	63	61	55	52	50	45	60	52	67	73	70	65	61	58	55	55	66	58												
	12	871	61	60	59	55	49	44	41	39	56	48	69	71	67	62	57	53	51	48	63	55	70	75	71	67	63	60	58	57	69	61												
200	3	337	49	46	43	41	40	39	38	38	45	37	54	49	49	47	45	44	43	44	52	44	60	54	53	52	51	50	47	47	58	50												
	6	680	57	60	55	51	46	42	41	39	51	43	60	63	60	56	52	50	49	49	59	51	64	67	64	62	59	58	53	52	64	56												
	9	1024	61	61	57	51	46	43	41	40	55	47	65	69	65	63	57	54	52	52	62	54	72	75	72	67	63	60	57	56	68	60												
	12	1370	67	62	61	57	51	46	43	40	58	50	75	73	69	64	59	55	53	55	65	57	75	77	73	69	65	62	60	59	71	63												
225	3	422	51	47	44	42	41	40	39	38	46	38	55	50	50	48	46	45	44	44	53	45	61	55	54	53	52	51	48	48	59	51												
	6	850	59	61	56	52	47	43	42	38	52	44	61	64	61	57	53	51	50	49	60	52	65	68	65	63	60	59	54	53	65	57												
	9	1279	63	62	58	52	47	44	42	39	56	48	66	70	66	64	58	55	53	52	63	55	73	76	73	68	64	61	58	57	69	61												
	12	1709	69	63	62	58	52	47	44	40	59	51	76	74	70	65	60	56	54	55	66	58	76	78	74	70	66	63	61	59	72	64												
250	3	529	53	48	45	43	42	41	40	39	47	39	57	51	51	49	47	46	45	45	54	46	63	56	55	54	53	52	49	49	60	52												
	6	1065	61	62	57	53	48	44	43	40	53	45	63	65	62	58	54	52	51	50	61	53	67	69	66	64	61	60	55	54	66	58												
	9	1604	65	63	59	53	48	45	43	41	57	49	68	71	67	65	59	56	54	53	64	56	75	77	74	69	65	62	59	58	70	62												
	12	2144	71	64	63	59	53	48	45	41	60	52	78	75	71	66	61	57	55	56	67	59	78	79	75	71	67	64	62	60	73	65												
280	3	666	54	49	46	44	43	42	41	38	48	40	58	52	52	50	48	47	46	46	55	47	64	57	56	55	54	53	50	50	61	53												
	6	1339	62	63	58	54	49	45	44	41	54	46	64	66	63	59	55	53	52	51	62	54	68	70	67	65	62	61	56	55	67	59												
	9	2014	66	64	60	54	49	46	44	41	58	50	69	72	68	66	60	57	55	54	65	57	76	78	75	70	66	63	60	59	71	63												
	12	2690	72	65	64	60	54	49	46	42	61	53	79	76	72	67	62	58	56	57	68	60	79	80	76	72	68	65	63	61	74	66												
315	3	843	55	50	47	45	44	43	42	39	49	41	57	47	42	44	45	47	40	45	56	48	66	58	57	56	55	54	51	51	62	54												
	6	1692	63	64	59	55	50	46	45	41	55	47	63	61	53	53	52	53	46	50	63	55	70	71	68	66	63	62	57	56	68	60												
	9	2543	67	65	61	55	50	47	45	42	59	51	68	67	64	61	58	56	54	53	66	58	78	79	76	71	67	64	61	60	72	64												
	12	3394	73	66	65	61	55	50	47	42	62	54	78	71	62	60	58	57	56	56	69	61	81	81	77	73	69	66	64	62	75	67												
355	3	1073	56	51	48	46	45	44	43	41	50	42	61	54	54	52	50	49	48	48	57	49	67	59	58	57	56	55	52	52	63	55												
	6	2160	64	65	60	56	51	47	46	41	56	48	67	68	65	61	57	55	54	53	64	56	71	72	69	67	64	63	58	57	69	61												
	9	3252	68	66	62	56	51	48	46	42	60	52	72	74	70	68	62	59	57	56	67	59	79	80	77	72	68	65	62	61	73	65												
	12	4347	74	67	66	62	56	51	48	43	63	55	82	78	74	69	64	60	58	59	70	62	82	82	78	74	70	67	65	63	76	68												
400	3	1364	57	52	49	47	46	45	44	42	51	43	64	55	55	53	51	50	49	49	58	50	59	60	59	58	57	56	53	53	64	56												
	6	2736	65	66	61	57	52	48	47	43	57	49	70	69	66	62	58	56	55	54	65	57	73	73	70	68	65	64	59	58	70	62												
	9	4111	69	67	63	57	52	49	47	44	61	53	75	75	71	69	63	60	58	57	68	60	81	81	78	73	69	66	63	62	74	66												
	12	5488	75	68	67	63	57	52	49	44	64	56	85	79	75	70	65	61	59	60	71	63	84	83	79	75	71	68	66	64	77	69												

Definitionen:		
f_m	in Hz:	Mittenfrequenz des Oktavbandes
L_W	in dB/Oktave:	Schallleistungspegel im Hallraum ermittelt
L_{WA}	in dB(A):	Gesamtschallpegel, A-bewertet
L	in dB(A):	Schalldruckpegel, A-bewertet, Raumdämpfung von 8dB/Oktave berücksichtigt
Δp_g	in Pa:	Gesamtdruckdifferenz (gemessen vor und hinter dem Volumenstromregler)
V	in m³/h:	Volumenstrom
v	in m/s:	Strömungsgeschwindigkeit

Schallwerte • Stahl-Volumenstromregler mit Messdüse, runde Bauform

Tabelle 7: Abstrahlgeräusch

Nennweite in mm	v in m/s	V in m³/h	Δp _g = 125 Pa														Δp _g = 250 Pa														Δp _g = 500 Pa													
			L _W in dB/Oktave								L _{WA} in dB(A)	L in dB(A)	L _W in dB/Oktave								L _{WA} in dB(A)	L in dB(A)	L _W in dB/Oktave								L _{WA} in dB(A)	L in dB(A)												
			f _m in Hz										f _m in Hz										f _m in Hz																					
			63 Hz	125 Hz	250 Hz	500 Hz	1000 Hz	2000 Hz	4000 Hz	8000 Hz			63 Hz	125 Hz	250 Hz	500 Hz	1000 Hz	2000 Hz	4000 Hz	8000 Hz			63 Hz	125 Hz	250 Hz	500 Hz	1000 Hz	2000 Hz	4000 Hz	8000 Hz														
100	3	85	15	22	21	22	18	20	21	22	24	16	19	25	27	28	23	25	26	20	31	23	23	30	31	33	29	31	30	30	37	29												
	6	170	23	36	33	32	24	23	24	23	31	23	25	39	38	37	30	31	32	25	38	30	27	43	42	43	37	39	36	35	43	35												
	9	257	27	37	35	32	24	24	24	23	34	26	30	45	43	44	35	35	35	28	42	34	35	51	50	48	41	41	40	39	47	39												
	12	344	33	38	39	38	29	27	26	24	37	29	40	49	47	45	37	36	36	31	44	36	38	53	51	50	43	43	43	41	50	42												
125	3	130	22	24	23	20	20	22	25	27	26	19	27	27	29	26	25	27	30	30	33	25	31	32	33	31	33	34	33	39	31													
	6	263	30	38	35	30	26	25	28	28	33	25	33	41	40	35	32	33	36	35	40	32	35	45	44	41	39	41	40	38	45	37												
	9	396	34	39	37	30	26	26	28	29	36	28	37	47	45	42	37	37	39	38	44	36	43	53	52	46	43	43	44	42	49	41												
	12	530	40	40	41	36	31	29	30	29	39	31	48	51	49	43	39	38	40	38	46	38	46	55	53	48	45	45	47	44	52	44												
160	3	216	25	26	27	21	23	24	27	28	28	20	30	29	33	27	28	29	32	30	35	27	37	34	37	32	34	35	36	37	41	33												
	6	434	33	40	39	31	29	27	30	29	35	27	36	43	44	36	35	35	38	33	42	34	41	47	48	42	42	43	42	42	47	39												
	9	652	37	41	41	31	29	28	30	30	38	30	41	49	49	43	40	39	41	36	46	38	49	55	56	47	46	45	46	46	51	43												
	12	871	43	42	45	37	34	31	32	32	41	33	51	53	53	44	42	40	42	39	48	40	52	57	57	49	48	47	49	48	54	46												
200	3	337	36	33	30	24	25	28	30	30	32	24	41	36	36	30	30	33	35	36	39	31	47	41	40	35	36	39	39	39	45	37												
	6	680	45	47	42	34	31	31	33	31	38	30	47	50	47	39	37	39	41	41	46	38	51	54	51	45	44	47	45	44	51	43												
	9	1024	48	48	44	34	31	32	33	32	42	34	52	56	52	46	42	43	44	44	49	41	59	62	59	50	48	49	49	48	55	47												
	12	1370	54	49	48	40	36	35	35	32	45	37	62	60	56	47	44	44	45	47	52	44	62	64	60	52	50	51	52	51	58	50												
225	3	422	41	37	31	27	30	30	31	30	35	27	45	40	37	33	35	35	36	36	42	34	51	45	41	38	41	41	40	40	48	40												
	6	850	50	51	43	37	36	33	34	30	41	33	51	54	48	42	42	41	42	41	49	41	55	58	52	48	49	49	46	45	54	46												
	9	1279	53	52	45	37	36	34	34	31	45	37	56	60	53	49	47	45	45	44	52	44	65	66	60	53	53	51	50	49	58	50												
	12	1709	60	53	49	43	41	37	36	32	48	40	66	64	57	50	49	46	46	47	55	47	66	68	61	55	55	53	53	51	61	53												
250	3	529	45	40	30	27	28	30	32	31	35	27	49	43	36	33	33	35	37	37	42	34	55	48	40	38	39	41	41	41	48	40												
	6	1065	54	54	42	37	34	33	35	32	41	33	55	57	47	42	40	41	43	42	49	41	59	61	51	48	47	49	47	46	54	46												
	9	1604	57	55	44	37	34	34	35	33	45	37	60	63	52	49	45	45	46	45	52	44	67	69	59	53	51	51	50	50	58	50												
	12	2144	63	56	48	43	39	37	37	33	48	40	70	67	56	50	47	46	47	48	55	47	70	71	60	55	53	53	54	52	61	53												
280	3	666	46	41	33	31	33	32	32	29	37	29	50	44	39	37	38	37	37	37	44	36	56	49	43	42	44	43	41	41	50	42												
	6	1339	55	55	45	41	39	35	35	32	43	35	56	58	50	46	45	43	43	42	51	43	60	62	54	52	52	51	47	46	56	48												
	9	2014	58	56	47	41	39	36	35	32	47	39	61	64	55	53	50	47	46	45	54	46	68	70	62	57	56	53	51	50	60	42												
	12	2690	64	57	51	47	44	39	37	33	50	42	71	68	59	54	52	48	47	48	57	49	71	72	63	59	58	55	54	52	63	55												
315	3	843	47	42	32	29	30	33	34	31	37	29	42	32	27	28	31	37	32	37	44	36	58	50	42	40	41	44	43	43	50	42												
	6	1692	55	56	44	39	36	36	37	33	43	35	48	46	38	37	38	43	38	42	51	43	62	63	53	50	49	52	49	48	56	48												
	9	2543	59	57	46	39	36	37	37	34	47	39	53	52	49	45	44	46	46	45	54	46	70	71	61	55	53	54	53	52	60	52												
	12	3394	65	58	50	45	41	40	39	34	50	42	63	56	47	44	44	47	48	48	57	49	73	73	62	57	55	56	56	54	63	55												
355	3	1073	48	43	35	31	35	38	36	34	40	32	53	46	41	37	40	43	41	41	47	39	59	51	45	42	46	49	45	45	53	45												
	6	2160	56	57	47	41	41	41	39	34	46	38	59	60	52	46	47	49	47	46	54	46	63	64	56	52	54	57	51	50	59	51												
	9	3252	60	58	49	41	41	42	39	35	50	42	64	66	57	53	52	53	50	49	57	49	71	72	64	57	58	59	55	54	63	55												
	12	4347	66	59	53	47	46	45	41	36	53	45	74	70	61	54	54	54	51	50	60	52	74	74	65	59	60	61	58	56	66	58												
400	3	1364	47	42	37	33	36	33	37	35	40	32	54	45	43	39	41	38	42	42	47	39	59	50	47	44	47	44	46	46	53	45												
	6	2736	55	56	49	43	42	36	40	36	46	38	60	59	54	48	48	44	48	47	54	46	63	63	58	54	55	52	52	51	59	51												
	9	4111	59	57	51	43	42	37	40	37	50	42	65	65	59	55	53	48	51	50	57	49	71	71	66	59	59	54	56	55	63	55												
	12	5488	65	58	55	49	47	40	42	37	53	45	75	69	63	56	55	49	52	53	60	52	74	73	67	61	61	56	59	57	66	58												

Definitionen:		
f _m	in Hz:	Mittenfrequenz des Oktavbandes
L _W	in dB/Oktave:	Schallleistungspegel im Hallraum ermittelt
L _{WA}	in dB(A):	Gesamtschallpegel, A-bewertet
L	in dB(A):	Schalldruckpegel, A-bewertet, Raumdämpfung von 8dB/Oktave berücksichtigt
Δp _g	in Pa:	Gesamtdruckdifferenz (gemessen vor und hinter dem Volumenstromregler)
V	in m³/h:	Volumenstrom
v	in m/s:	Strömungsgeschwindigkeit

Tabelle 8: Anströmfläche

Breite B [mm]	Höhe H [mm]					
	100	160	200	250	300	400
200	0,020	0,032	0,040	0,050	0,060	0,080
300	0,030	0,048	0,060	0,075	0,090	0,120
400	0,040	0,064	0,080	0,100	0,120	0,160
500	0,050	0,080	0,100	0,125	0,150	0,200
600	0,060	0,096	0,120	0,150	0,180	0,240
700	0,070	0,112	0,140	0,175	0,210	0,280
800	0,080	0,128	0,160	0,200	0,240	0,320
900	0,090	0,144	0,180	0,225	0,270	0,360
1000	0,100	0,160	0,200	0,250	0,300	0,400

Tabelle 9: Strömungsgeräusch

Fläche A in m ²	v in m/s	$\Delta p_g = 250 \text{ Pa}$						$\Delta p_g = 500 \text{ Pa}$						$\Delta p_g = 1000 \text{ Pa}$											
		L _W in dB/Oktave						L _W in dB/Oktave						L _W in dB/Oktave											
		f _m in Hz						f _m in Hz						f _m in Hz											
		125 Hz	250 Hz	500 Hz	1000 Hz	2000 Hz	4000 Hz	L _{WA} in dB(A)	L in dB(A)	125 Hz	250 Hz	500 Hz	1000 Hz	2000 Hz	4000 Hz	L _{WA} in dB(A)	L in dB(A)	125 Hz	250 Hz	500 Hz	1000 Hz	2000 Hz	4000 Hz	L _{WA} in dB(A)	L in dB(A)
1	3	68	68	67	67	65	63	72	64	74	74	73	73	71	69	78	70	81	82	81	81	80	77	86	78
	6	73	73	72	71	69	67	76	68	78	79	78	77	76	74	82	74	84	85	84	84	84	82	90	82
	9	79	78	78	76	75	73	82	74	79	80	81	80	80	78	86	78	86	88	87	86	86	85	92	84
	12	81	81	80	79	78	76	85	77	85	85	84	84	82	81	89	81	87	89	89	90	89	88	95	87

Tabelle 10: Abstrahlgeräusch

Fläche A in m ²	v in m/s	$\Delta p_g = 250 \text{ Pa}$						$\Delta p_g = 500 \text{ Pa}$						$\Delta p_g = 1000 \text{ Pa}$											
		L _W in dB/Oktave						L _W in dB/Oktave						L _W in dB/Oktave											
		f _m in Hz						f _m in Hz						f _m in Hz											
		125 Hz	250 Hz	500 Hz	1000 Hz	2000 Hz	4000 Hz	L _{WA} in dB(A)	L in dB(A)	125 Hz	250 Hz	500 Hz	1000 Hz	2000 Hz	4000 Hz	L _{WA} in dB(A)	L in dB(A)	125 Hz	250 Hz	500 Hz	1000 Hz	2000 Hz	4000 Hz	L _{WA} in dB(A)	L in dB(A)
1	3	75	68	62	56	51	50	65	57	82	74	68	63	58	53	72	64	90	82	77	72	67	60	80	72
	6	80	72	66	58	54	50	69	61	85	80	73	66	62	57	76	68	95	85	79	75	70	66	83	75
	9	85	75	70	61	58	54	73	65	85	79	75	67	65	61	77	69	95	87	82	75	71	69	85	77
	12	86	77	71	63	60	57	74	66	90	83	78	70	66	64	80	72	94	87	84	78	73	71	86	78

Tabelle 11: Korrekturfaktor für Strömungsgeräusch und Abstrahlgeräusch

A [m ²]	0,04	0,06	0,08	0,10	0,12	0,16	0,2	0,25	0,3	0,4	0,5	0,6	0,8	1
KF [-]	-14	-12	-11	-10	-9	-8	-7	-6	-5	-4	-3	-2	-1	0

Definitionen:		
f _m	in Hz:	Mittenfrequenz des Oktavbandes
L _W	in dB/Oktave:	Schallleistungspegel im Hallraum ermittelt
L _{WA}	in dB(A):	Gesamtschallpegel, A-bewertet
L	in dB(A):	Schalldruckpegel, A-bewertet, Raumdämpfung von 8dB/Oktave berücksichtigt
Δp_g	in Pa:	Gesamtdruckdifferenz (gemessen vor und hinter dem Volumenstromregler)
V	in m ³ /h:	Volumenstrom
v	in m/s:	Strömungsgeschwindigkeit
A	in m ² :	Anströmfläche (B x H)
KF		Korrekturfaktor

Schallwerte • Stahl-Volumenstromregler mit Messkrenz, eckige Bauform

Tabelle 12: Anströmfläche

Breite B [mm]	Höhe H [mm]					
	100	160	200	250	300	400
200	0,020	0,032	0,040	0,050	0,060	0,080
300	0,030	0,048	0,060	0,075	0,090	0,120
400	0,040	0,064	0,080	0,100	0,120	0,160
500	0,050	0,080	0,100	0,125	0,150	0,200
600	0,060	0,096	0,120	0,150	0,180	0,240
700	0,070	0,112	0,140	0,175	0,210	0,280
800	0,080	0,128	0,160	0,200	0,240	0,320
900	0,090	0,144	0,180	0,225	0,270	0,360
1000	0,100	0,160	0,200	0,250	0,300	0,400

Tabelle 13: Strömungsgeräusch

Fläche A in m ²	v in m/s	$\Delta p_g = 250 \text{ Pa}$						$\Delta p_g = 500 \text{ Pa}$						$\Delta p_g = 1000 \text{ Pa}$											
		L _W in dB/Oktave						L _W in dB/Oktave						L _W in dB/Oktave											
		f _m in Hz						f _m in Hz						f _m in Hz											
		125 Hz	250 Hz	500 Hz	1000 Hz	2000 Hz	4000 Hz	L _{WA} in dB(A)	L in dB(A)	125 Hz	250 Hz	500 Hz	1000 Hz	2000 Hz	4000 Hz	L _{WA} in dB(A)	L in dB(A)	125 Hz	250 Hz	500 Hz	1000 Hz	2000 Hz	4000 Hz	L _{WA} in dB(A)	L in dB(A)
1	3	68	68	67	67	65	63	72	64	74	74	73	73	71	69	78	70	81	82	81	81	80	77	86	78
	6	73	73	72	71	69	67	76	68	78	79	78	77	76	74	82	74	84	85	84	84	84	82	90	82
	9	79	78	78	76	75	73	82	74	79	80	81	80	80	78	86	78	86	88	87	86	86	85	92	84
	12	81	81	80	79	78	76	85	77	85	85	84	84	82	81	89	81	87	89	89	90	89	88	95	87

Tabelle 14: Abstrahlgeräusch

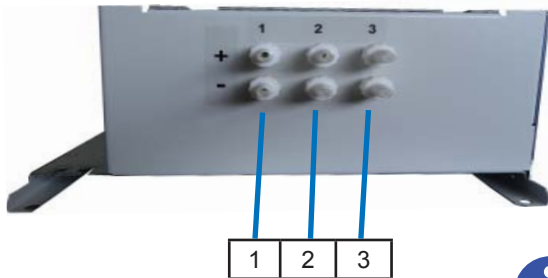
Fläche A in m ²	v in m/s	$\Delta p_g = 250 \text{ Pa}$						$\Delta p_g = 500 \text{ Pa}$						$\Delta p_g = 1000 \text{ Pa}$											
		L _W in dB/Oktave						L _W in dB/Oktave						L _W in dB/Oktave											
		f _m in Hz						f _m in Hz						f _m in Hz											
		125 Hz	250 Hz	500 Hz	1000 Hz	2000 Hz	4000 Hz	L _{WA} in dB(A)	L in dB(A)	125 Hz	250 Hz	500 Hz	1000 Hz	2000 Hz	4000 Hz	L _{WA} in dB(A)	L in dB(A)	125 Hz	250 Hz	500 Hz	1000 Hz	2000 Hz	4000 Hz	L _{WA} in dB(A)	L in dB(A)
1	3	75	68	62	56	51	50	65	57	82	74	68	63	58	53	72	64	90	82	77	72	67	60	80	72
	6	80	72	66	58	54	50	69	61	85	80	73	66	62	57	76	68	95	85	79	75	70	66	83	75
	9	85	75	70	61	58	54	73	65	85	79	75	67	65	61	77	69	95	87	82	75	71	69	85	77
	12	86	77	71	63	60	57	74	66	90	83	78	70	66	64	80	72	94	87	84	78	73	71	86	78

Tabelle 15: Korrekturfaktor für Strömungsgeräusch und Abstrahlgeräusch

A [m ²]	0,04	0,06	0,08	0,10	0,12	0,16	0,2	0,25	0,3	0,4	0,5	0,6	0,8	1
KF [-]	-14	-12	-11	-10	-9	-8	-7	-6	-5	-4	-3	-2	-1	0

Definitionen:		
f _m	in Hz:	Mittenfrequenz des Oktavbandes
L _W	in dB/Oktave:	Schalleistungspegel im Hallraum ermittelt
L _{WA}	in dB(A):	Gesamtschallpegel, A-bewertet
L	in dB(A):	Schalldruckpegel, A-bewertet, Raumdämpfung von 8dB/Oktave berücksichtigt
Δp_g	in Pa:	Gesamtdruckdifferenz (gemessen vor und hinter dem Volumenstromregler)
V	in m ³ /h:	Volumenstrom
v	in m/s:	Strömungsgeschwindigkeit
A	in m ² :	Anströmfläche (B x H)
KF		Korrekturfaktor

Anschlussübersicht

Verschlauchung statische Differenzdrucksensoren - rechte Gehäuseseite
1, 2, 3 Max. 3 statische Differenzdrucksensoren


Optional stehen bis zu 3 lageunabhängige statische Differenzdrucksensoren mit den Messbereichen (-100 bis +300 Pa), (-50 bis +50 Pa) und/oder (-100 bis +1000 Pa) für die verschiedensten Messaufgaben zur Verfügung.

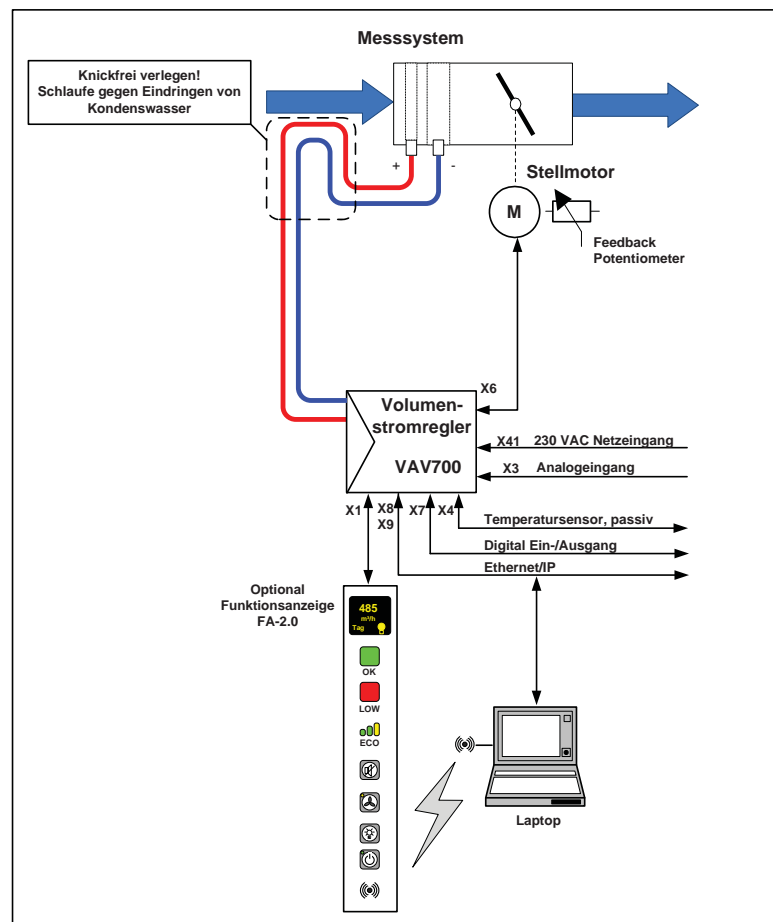
Die Funktionszuordnungen Ab-/Zuluft, Stützstrahl, Raumdruck und/oder Kanaldruck zu den statischen Differenzdrucksensoren sind frei konfigurierbar.

Luftschläuche knickfrei in einer Schlaufe so verlegen, dass kein Kondenswasser über das Messsystem in den statischen Differenzdrucksensor eindringen kann.

Zuordnung der Funktion zu den Luftanschlüssen überprüfen!

Ansicht: rechte Gehäuseseite

Luftanschluss (Beispiel)	Funktion	Beschreibung
1	Abluft	statischer Differenzdrucksensor -100 bis +300 Pa (Plus und Minus anschließen)
2	Stützstrahl	statischer Differenzdrucksensor -100 bis +300 Pa
3	Raumdruck	statischer Differenzdrucksensor -50 bis +50 Pa
x	Kanaldruck	statischer Differenzdrucksensor -100 bis +1000 Pa

Übersicht Verdrahtung und Sensorverschlauchung


Anschlussübersicht

Einspeisung - Aussenliegende Anschlüsse - linke Gehäuseseite

X41	Netzeinspeisung 230 VAC
------------	--------------------------------

Die Netzeinspeisung erfolgt über die linke Gehäuseseite.

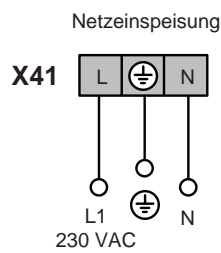
Optional kann eine Vorkonfektionierung mit WAGO Steckern/Buchsen oder mit Kaltgerätesteckern erfolgen. Das erleichtert die Installation und vermeidet Fehler.



ACHTUNG!
Bei Arbeiten am Gerät immer den Stecker Netzeingang X41 ziehen.

- Spannungsfreiheit feststellen

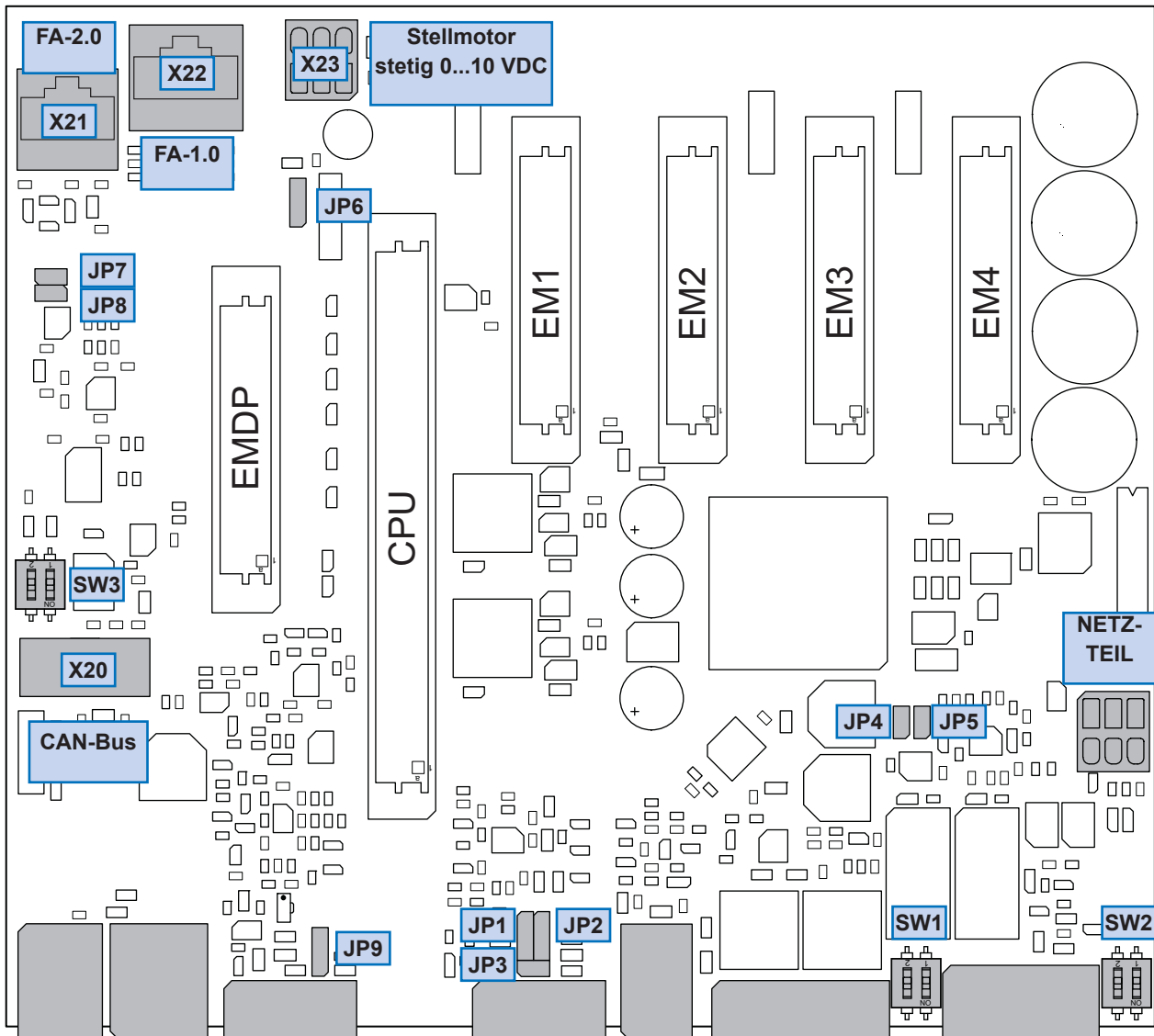
Erst nach festgestellter Spannungsfreiheit dürfen die Installationsarbeiten durchgeführt werden.



Ansicht: linke Gehäuseseite		
Stecker/ Buchse	Funktion	Beschreibung
X41	Netzeingang	Optional: WAGO Buchse für Einspeisung 230 VAC

Basisplatine - Draufsicht

Frontseite



X1	X2	X3	X4	X5	X6	X7
FA-2.0	entfällt bei VAV700	Analogeingang	PT100/PT1000	entfällt bei VAV700	Stellmotor NMQ-12 Direct Drive	Digital I/O 2 x Opto-In 2 x Relais-Out

Aussenliegende Anschlüsse Gehäuserückseite

Steckerbezeichnung - Basisplatine - Draufsicht

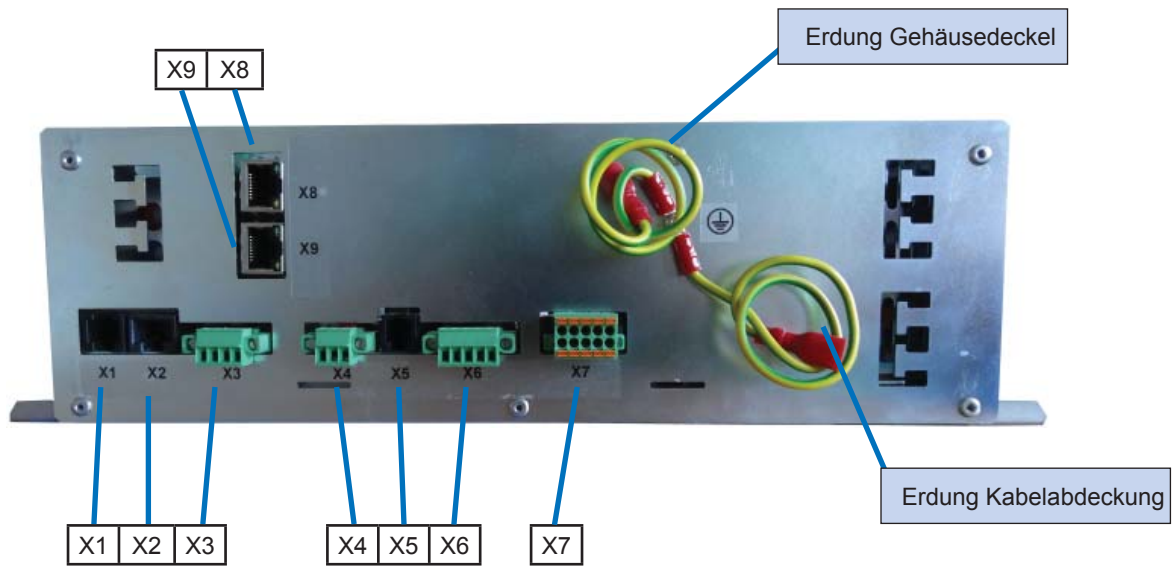
Stecker/ Buchse	Jumper	Innenliegende Anschlüsse - Basisplatine
X20		CAN-Bus Stecker für Erweiterung
	SW3	Terminierung 120 Ohm für CAN-Bus
X21		Zweite FA-2.0, Funktionsanzeige, 6-polige Buchse RJ45
	JP7, JP8	Bei einer FA-2.0 sind JP7 und JP8 gesteckt. Bei zwei FA-2.0 sind JP7 und JP8 nicht gesteckt = offen.
X22		Zweite FA-1.0, Funktionsanzeige, 8-polige Buchse RJ45
X23		Stellmotor, stetig, 0...10 VDC
	JP6	Umschaltung X23, Pin 4 und 6 Signal GND/Power GND
NETZ		Interne Verbindung zur Netzteilplatine (Spannungsversorgung)
CPU		CPU-Platine mit Ethernet-Anschlüssen X8 und X9 (ausenliegende Anschlüsse an der Gehäuserückseite). CPU-Platine muss immer auf diesem Platz gesteckt sein.
EMDP		DP-Platine mit 1, 2 oder 3 frei konfigurierbaren Differenzdrucksensoren bestückt. Erweiterungsmodul EMDP muss immer auf diesem Platz gesteckt sein.
EM1		Erweiterungsmodul z.B. EM10, EM50 etc. wahlfrei steckbar
EM2		Erweiterungsmodul z.B. EM10, EM50 etc. wahlfrei steckbar
EM3		Erweiterungsmodul z.B. EM10, EM50 etc. wahlfrei steckbar
EM4		Erweiterungsmodul z.B. EM10, EM50 etc. wahlfrei steckbar

Stecker/ Buchse	Jumper	Aussenliegende Anschlüsse - Gehäuserückseite
X1		FA-2.0, Funktionsanzeige, 6-polige Buchse RJ45
X2		entfällt bei VAV700
X3		SPS100, Frontschieberwegsensor
	JP9	Universeller Analogeingang (Sonderbestückung)
X4		PT100/PT1000, passiver Temperatursensor
	JP1, JP2, JP3	PT100/PT1000-Anpassung
X5		entfällt bei VAV700
X6		NMQ-12, Stellmotor Direct Drive
X7		Digital I/O, 2 x Opto In, 2 x Relais Out
	SW1, SW2	Optokopplereingang über externe Spannung oder spannungsfreier Kontakt
	JP4, JP5	RC-Glied (Verzögerung) Bei 24 VAC JP4 und/oder JP5 gesteckt. Bei 24 VDC JP4 und/oder JP5 nicht gesteckt.



Die Klemmenanschlüsse entnehmen Sie bitte dem VAV700 Verdrahtungs- und Anschlussplan!

Anschlussübersicht

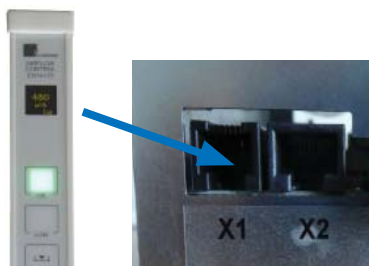
Aussenliegende Anschlüsse - Gehäuserückseite


X	Funktion	Beschreibung
X1	FA-2.0	Funktionsanzeige 2. Generation, FAZ0700 mit grafischem Display, 6-poliger Stecker
X2	FA-1.0	entfällt bei VAV700
X3	A-In	Analogeingang
X4	PT100 oder PT1000	Temperatursensoreingang PT100 oder PT1000

X	Funktion	Beschreibung
X5	AFS100	entfällt bei VAV700
X6	Stellmotor	Drosselklappenmotor NMQ-12, Direct-Drive-Mode
X7	Digital IN/OUT	2 x Optokopplereingänge, 2 x Relaisausgang 2 x UM, 24 VAC/3 A
X8	ETHERNET	Channel-IN-Dual-Port-Switch
X9	ETHERNET	Channel-OUT-Dual-Port-Switch

X1 Funktionsanzeige der 2. Generation (FA-2.0)

FA-2.0



Die Funktionsanzeige wird sichtbar (z.B. im Raum) montiert.

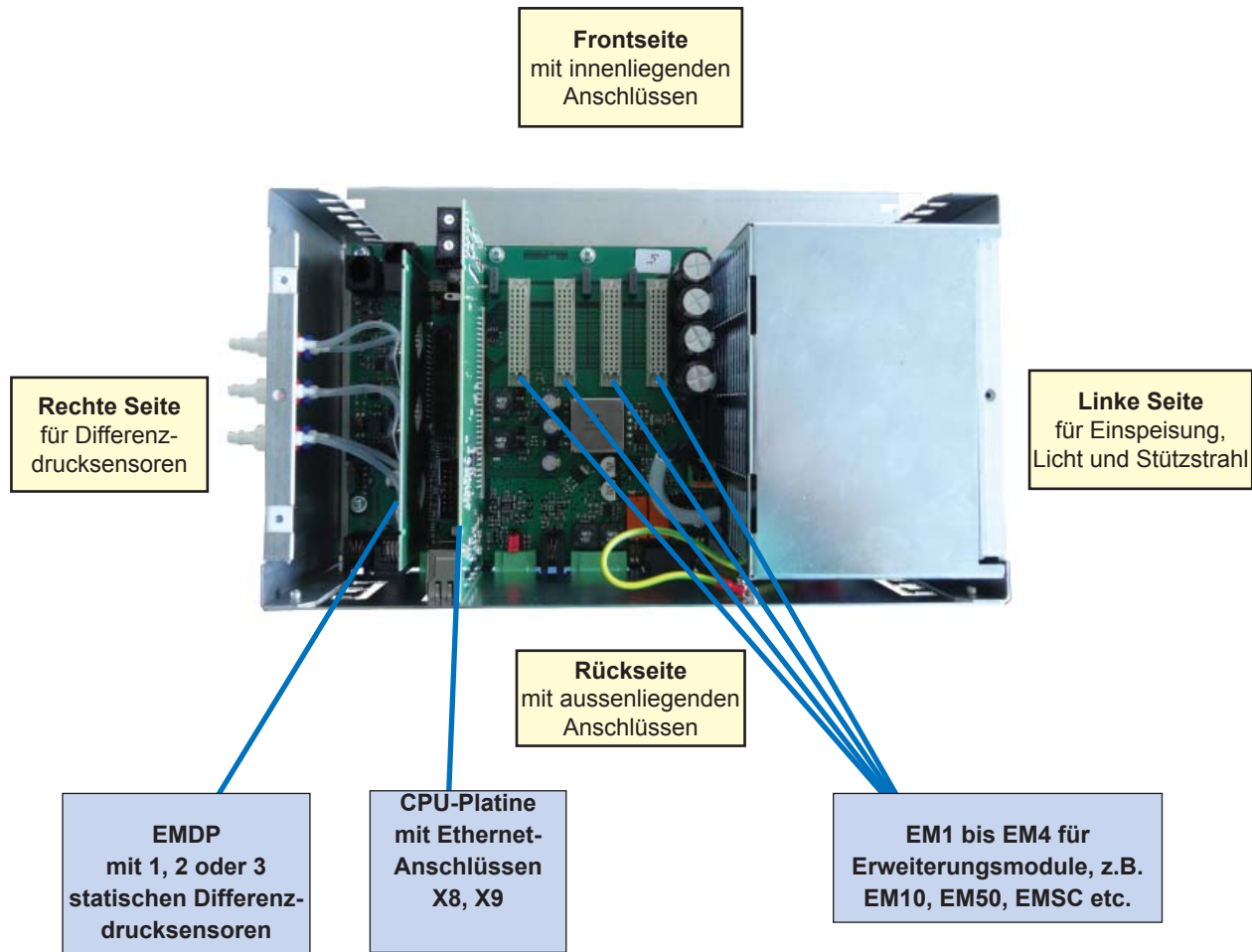
Nur die neue Funktionsanzeigengeneration einstecken (FA-2.0 in X1 mit 6-poligem Stecker).

Ein zweiter Stecker für die Funktionsanzeige (FA-2.0 = X21) befindet sich innenliegend auf der Basisplatine.

ACHTUNG bei Funktionsanzeigen der 2. Generation! Bei einer FA-2.0 müssen die Brücken JP7 und JP8 gesteckt sein. Bei zwei FA-2.0 müssen die Brücken JP7 und JP8 offen sein.

Diese Brücken befinden sich innenliegend auf der Basisplatine in der Nähe des Steckers X21.

Basisplatine - Deckel geöffnet



Stecker/ Buchse	Minimalbestückung für FC700, VAV700, DPC700
CPU	CPU-Platine mit Ethernet-Anschlüssen X8 und X9 (ausenliegende Anschlüsse an der Gehäuserückseite). CPU-Platine muss immer auf diesem Platz gesteckt sein.
EMDP	DP-Platine mit 1, 2 oder 3 frei konfigurierbaren Differenzdrucksensoren bestückt. Erweiterungsmodul EMDP muss immer auf diesem Platz gesteckt sein.
EM1	Erweiterungsmodul z.B. EM10, EM50 etc. wahlfrei steckbar
EM2	Erweiterungsmodul z.B. EM10, EM50 etc. wahlfrei steckbar
EM3	Erweiterungsmodul z.B. EM10, EM50 etc. wahlfrei steckbar
EM4	Erweiterungsmodul z.B. EM10, EM50 etc. wahlfrei steckbar

■ Allgemein	
Nennspannung	230 VAC/50/60 Hz/+/-15 %
Stromaufnahme max.	200 mA
Leistungsaufnahme max.	35 VA
Wiederbereitschaftszeit	600 ms
Betriebstemperatur	0 °C bis +55 °C
Luftfeuchtigkeit	max. 80 % relativ, nicht kondensierend
Externe Einspeisung	24 VAC/50/60 Hz/+/-10 %
Leistungsaufnahme	20 VA

■ Gehäuse	
Schutzart	IP 20
Material	Stahlblech
Farbe	weiß, RAL 9002
Abmessungen (LxBxH)	(290 x 208 x 100) mm
Gewicht	ca. 2,8 kg
Geräteklemmen	Schraubklemme 1,5 mm ²

■ Relaisausgänge	
Anzahl	2 Relais
Kontaktart	Umschaltkontakt
Schaltspannung max.	24 VAC
Dauerstrom max.	3A

■ Digitale Eingänge (galvanisch getrennt)	
Anzahl	2 Optokoppler
Eingangsspannung max.	24 VDC +/-15 %
Eingangsstrom max.	10mA (pro Eingang)

■ Analogeingang	
1 Eingang	0(2)...10 VDC, 1 mA

■ Differenzdrucksensor	
Anzahl	3
Messprinzip	statisch
Druckbereich	-100...300 Pascal 8...800 Pascal optional
Ansprechzeit	< 10 ms
Sensor-Berstdruck	500 mbar

■ Wartungsfreie Messeinrichtung MD mit Drosselklappe	
Material	Polypropylen (PPs)
Messsystem	integrierte Messeinrichtung mit zwei Ringkammern

■ Optional zu MD: Venturimesseinrichtung VD mit Stellklappe	
Material	PPs, PPs-el, PVC
Messsystem	integrierte Venturimesssdüse

■ Optional zu MD, VD: Messdüse DD mit Stellklappe	
Material	Stahl verzinkt, Edelstahl 1.4301 (V2A)
Messsystem	integrierte Messdüse

■ Optional zu MD, VD, DD: Messkreuz KD mit Stellklappe	
Material	Stahl verzinkt, Edelstahl 1.4301 (V2A)
Messsystem	integriertes Messkreuz

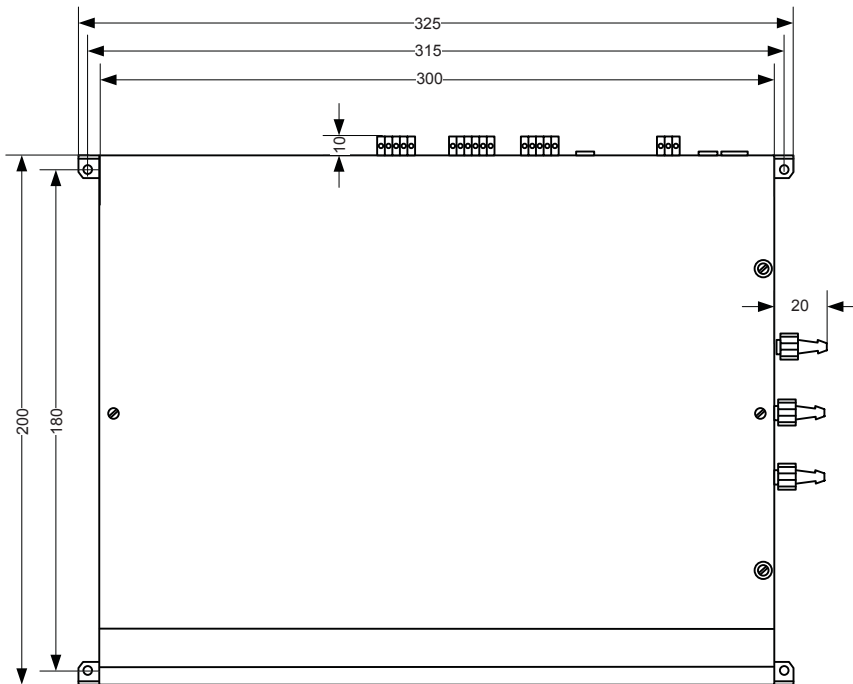
■ Stellmotor	
Drehmoment	3 Nm
Stellzeit	3 s für 90 Grad
Ansteuerung	direkt mit integrierter Stromüberwachung
Auflösung	< 0,5 °
Rückmeldung Stellwinkel	< 0,5 ° über Potentiometer

■ ETHERNET-Spezifikation	
Anzahl	1 Dual Port Switch
Geschwindigkeit	100 MBit
Kabel	CAT 6

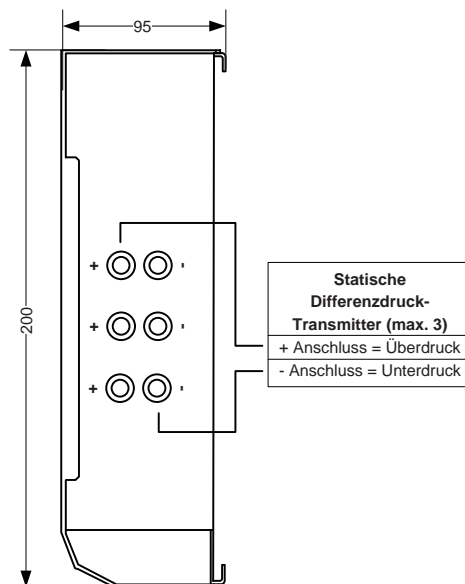
■ BACnet-Spezifikation	
Interface	Ethernet, TCP/IP
optional	RS 485, MS/TP

■ Modbus-Spezifikation (optional)	
Interface	Ethernet, TCP/IP
optional	RS 485, MS/TP

Gehäuse VAV700: Draufsicht



Gehäuse VAV700: Seitenansicht



Änderungen vorbehalten • Alle Rechte vorbehalten © SCHNEIDER

Ausschreibungstext VAV700

Den vollständigen Ausschreibungstext finden Sie auf unserer Website www.schneider-elektronik.de

SCHNEIDER Elektronik GmbH

Industriestraße 4
61449 Steinbach • Germany

Phone: +49 (0) 6171 / 88 479 - 0

Fax: +49 (0) 6171 / 88 479 - 99

e-mail: info@schneider-elektronik.de