

# Bedienungs- und Montageanleitung

## Laborabzugsüberwachung

**FM500**



---

**SCHNEIDER Elektronik GmbH**

Industriestraße 4  
61449 Steinbach • Germany

Phone: +49 (0) 6171 / 88 479 - 0

Fax: +49 (0) 6171 / 88 479 - 99

e-mail: [info@schneider-elektronik.de](mailto:info@schneider-elektronik.de)

[www.schneider-elektronik.com](http://www.schneider-elektronik.com)

hiermit erklärt die Firma SCHNEIDER Elektronik GmbH, dass sich das Gerät:

**LABORABZUGSÜBERWACHUNG FM500**

in Übereinstimmung mit den grundlegenden Anforderungen der europäischen Richtlinie für elektromagnetische Verträglichkeit (89/336/EWG) und der Niederspannungsrichtlinie (93/68/EWG) befindet.

Eine Kopie der Konformitätserklärung können Sie über die angegebene Anschrift anfordern.

SCHNEIDER Elektronik GmbH  
Industriestraße 4  
61449 Steinbach  
Tel.: +49 (0) 6171 / 88 479 - 0  
Fax: +49 (0) 6171 / 88 479 - 99  
e-mail: [info@schneider-elektronik.de](mailto:info@schneider-elektronik.de)  
[www.Schneider-Elektronik.com](http://www.Schneider-Elektronik.com)

© Copyright 2008 SCHNEIDER Elektronik GmbH

61449 Steinbach • Germany  
Übersetzung, Vervielfältigung, andere Verwendung usw. - auch auszugsweise  
- sind nur mit unserer ausdrücklichen Genehmigung zulässig.

Im Zuge ständiger Produktverbesserungen behalten wir uns technische und gestalterische Änderungen vor.

Alle Rechte vorbehalten.  
Stand: 01/2008

Vor Montage und Inbetriebnahme der **Laborabzugsüberwachung FM500** diese Montage- und Bedienungsanleitung sorgfältig durchlesen und beachten.

- Die Montage und Verdrahtung darf nur durch Fachkräfte erfolgen.
- Prüfen Sie, ob die auf dem Typenschild angegebene Betriebsspannung mit der örtlichen Netzspannung übereinstimmt.
- Bei Montage, Verdrahtung und Inbetriebnahme sind die anerkannten Regeln der Technik, insbesondere die Sicherheits- und Unfallverhütungsvorschriften zu beachten.
- Für Reparaturarbeiten sollte das Gerät an den Hersteller nur im Originalkarton gesendet werden.
- **Bei Erscheinen des Symbols ACHTUNG empfehlen wir besondere Beachtung des erklärenden Textes bzw. der Hinweise.**



## ELEKTROANSCHLUSS

- Der Elektroanschluss hat durch einen Elektrofachmann unter Beachtung der Schutzmaßnahmen zu erfolgen.
- Folgende Vorschriften und Regelwerke sind zu beachten:  
**VDE-Richtlinien**  
**Vorschriften der örtlichen EVU**  
**Verdrahtungsrichtlinien und Anschlusspläne des Herstellers.**
- Laborabzugsüberwachung FM500 mit eigenem Stromkreis separat absichern.
- Führen Sie bei eingeschalteter Stromversorgung keine elektrischen Arbeiten am Gerät aus.
- **Halten Sie unbedingt die Sicherheitsregeln ein:**
  - Freischalten der Laborabzugsüberwachung FM500
  - Sichern gegen Wiedereinschalten
  - Spannungsfreiheit feststellen

## BETRIEBSSICHERHEIT

- Nehmen Sie das Gerät FM500 nicht sofort in Betrieb, wenn Sie es aus einem unbeheizten in einen warmen Raum bringen. Kondensfeuchtigkeit an der Elektronik kann zu vermeidbaren Schäden führen. Das Gerät erreicht die Raumtemperatur nach etwa 2 Stunden.
- Stellen Sie das Gerät nur in einem trockenen Raum auf einer festen, ebenen Fläche (z.B. Laborabzugsdach) auf oder schrauben es an der Laborabzugseitenwand fest.
- **Ziehen Sie immer den Netzstecker oder trennen das Gerät vom Netz,** wenn Gegenstände oder Flüssigkeiten ins Innere des Geräts gelangt sind, oder wenn Sie eine Geruchs-/Rauchentwicklung feststellen. Lassen Sie das Gerät vom Hersteller überprüfen.
- **Ziehen Sie immer den Netzstecker oder trennen das Gerät vom Netz,** wenn das Gehäuse oder der Deckel des Geräts geöffnet werden muss.



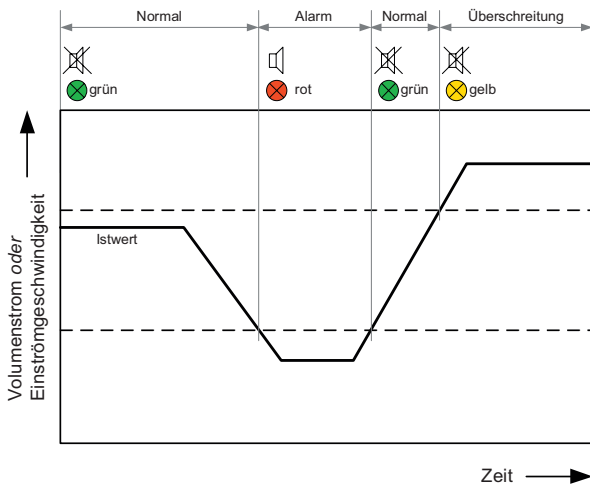
## BESTIMMUNGSGEMÄSSE VERWENDUNG

- Die Laborabzugsüberwachung FM500 ist ausschließlich für die Überwachung von Volumenströmen an Laborabzügen nach EN 14175, Teil 3, bestimmt.
- Die Laborabzugsüberwachung FM500 nicht in explosiv gefährdeten Bereichen einsetzen.

INHALTSVERZEICHNIS		1.1
		Seite
	<b>EG-KONFORMITÄTSERKLÄRUNG . . . . .</b>	1
<b>1.0</b>	<b>SICHERHEITSHINWEISE . . . . .</b>	2
	1.1 INHALTSVERZEICHNIS . . . . .	3
<b>2.0</b>	<b>FUNKTIONSBESCHREIBUNG . . . . .</b>	4
	2.1 FUNKTIONSANZEIGEPANEL . . . . .	4
	2.2 FUNKTIONSSCHEMA . . . . .	5
	2.3 LEISTUNGSMERKMALE . . . . .	5
	2.4 CE-HINWEIS . . . . .	5
<b>3.0</b>	<b>LIEFERUMFANG • MONTAGE- UND AUFSTELLANWEISUNG . . . . .</b>	6
<b>4.0</b>	<b>KLEMMENPLAN . . . . .</b>	7
<b>5.0</b>	<b>INSTALLATION • DIE ERSTEN FÜNF SCHRITTE . . . . .</b>	8
	5.1 SCHRITT 1 • GEHÄUSEDECKEL ÖFFNEN . . . . .	8
	5.2 SCHRITT 2 • VERSCHLAUCHUNG DES SENSORS . . . . .	8
	5.3 SCHRITT 3 • ANSCHLUSS DER FUNKTIONSANZEIGE . . . . .	8
	5.4 SCHRITT 4 • NETZEINSPEISUNG . . . . .	9
	5.5 SCHRITT 5 • NOTSTROM - AKKUMULATOR . . . . .	9
<b>6.0</b>	<b>INSTALLATION VON ZUSATZFUNKTIONEN . . . . .</b>	10
	6.1 ANSCHLUSS MOTOR - AN - ERKENNUNG . . . . .	10
	6.2 ANSCHLUSS DIGITALE EINGÄNGE . . . . .	10
	6.2.1 Ein/Aus (In1) . . . . .	11
	6.2.2 Tag/Nacht (In2) . . . . .	11
	6.2.3 Externer Alarm . . . . .	11
	6.2.4 Frontschieber > 50cm . . . . .	11
	6.3 ANSCHLUSS ANALOGE AUSGÄNGE . . . . .	12
	6.4 ANSCHLUSS SPEISESPANNUNG ANALOGER EINGANG . . . . .	12
	6.5 ANSCHLUSS MAGNETVENTIL . . . . .	12
	6.6 ANSCHLUSS STRÖMUNGSSENSOR . . . . .	13
	6.7 ANSCHLUSS RELAIS AUSGÄNGE . . . . .	14
	6.7.1 Relais Licht (K1) . . . . .	14
	6.7.2 Relais Motor (K2) . . . . .	14
	6.7.3 Relais Tag/Nacht (K3) . . . . .	14
	6.7.4 Relais Störmeldung (K4) . . . . .	14
<b>7.0</b>	<b>FUNKTIONSANZEIGEPANEL . . . . .</b>	15
<b>8.0</b>	<b>EINSTELLANLEITUNG . . . . .</b>	16
<b>9.0</b>	<b>WARTUNG . . . . .</b>	22
	9.1 JÄHRLICHE ABZUGSWARTUNG . . . . .	22
	9.2 AKKUMULATOR . . . . .	22
<b>10.0</b>	<b>STÖRUNGSBEHEBUNG . . . . .</b>	22
<b>11.0</b>	<b>TECHNISCHE DATEN . . . . .</b>	23
	11.1 ABMESSUNGEN GEHÄUSE . . . . .	23
	11.2 DATEN VENTURIMESSDÜSE . . . . .	24
	11.3 DATEN MESSSTAB . . . . .	24
<b>12.0</b>	<b>STICHWORTVERZEICHNIS . . . . .</b>	25
<b>A1</b>	<b>ANHANG A1 . . . . .</b>	A1

2.0 FUNKTIONSBESCHREIBUNG

Einsatz als Überwachungs- und Alarmierungssystem für Abluftvolumenströme in verschiedenen Applikationen, wie Laborabzüge, Sicherheitsschränke und sonstige absaugende Einheiten.



Microprozessor gesteuertes Sicherheitssystem, um den ausbruchssicheren Betriebszustand von Laborabzügen zu überwachen. Ein akustischer und optischer Alarm wird aktiviert, sobald der Abluftvolumenstrom die parametrierbaren Grenzwerte unterschreitet. Bei Überschreitung des Grenzwertes wird nur eine optische Warnmeldung generiert (gelbe LED).

FM500 erfüllt die **Normen DIN 12924, Teil 1 und DIN EN 14175, Teil 3**. Das bedeutet Sicherheit für den Laboranten. FM500 ist für alle Laborabzugsbauarten geeignet, wodurch Neuinstallationen und Nachrüstungen an bestehenden Laborabzügen einfach zu realisieren sind.

Für eine präzise und sichere Überwachung ist ein geeignetes Messsystem unbedingt erforderlich. Für einen sicheren Betrieb mit dem statischen Differenzdrucktransmitter, sowie für reproduzierbare und genaue Messergebnisse, empfehlen wir deshalb das Messrohr (zum nachträglichen Einbau geeignet) oder die Venturimesseinrichtung von SCHNEIDER.

2.1 FUNKTIONSANZEIGE- UND BEDIENPANEL

Das Funktions- und Bedienpanel ist im Aufputzgehäuse oder als Einbauversion in verschiedenen Varianten verfügbar. Neben kundenspezifischen Ausführungen steht eine umfangreiche Auswahl von verschiedenen Funktionsanzeigen zur Verfügung (siehe Datenblatt Funktionsanzeigen Standard).



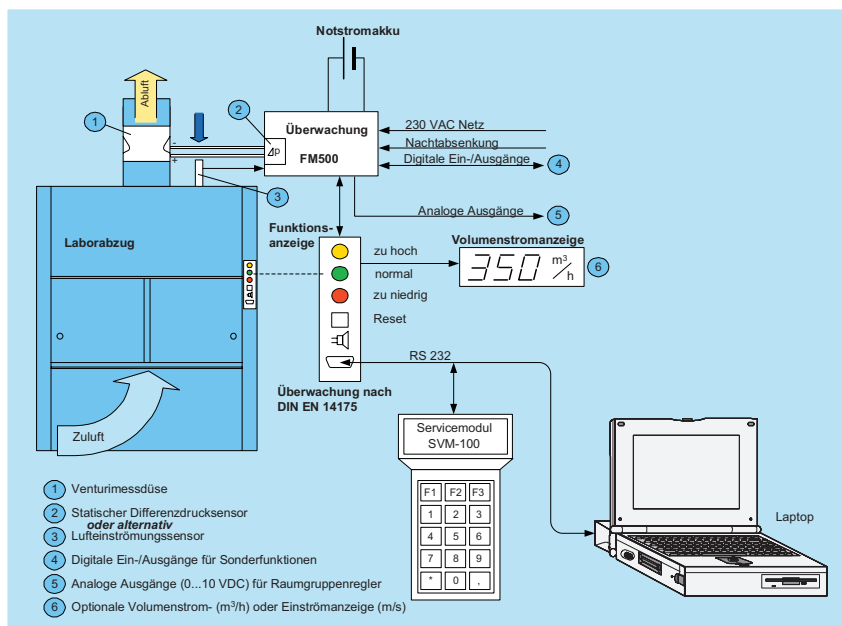
**Basisfunktionen:**

- Akustischer und optischer Alarm (LOW=rote LED) für zu geringe Abluft oder zu hohe Zuluft
- Optische Anzeige (OK=grüne LED) für ausreichende Abluft/Zuluft
- RESET-Taste zur Quittierung des akustischen Alarms
- Servicebuchse zur Parametrierung über Servicemodul SVM-100 oder Laptop

**Zusätzliche optionale Funktionen:**

- Taste V<sub>MAX</sub> nur für Laborabzugsregelungen von SCHNEIDER
- Optische Anzeige (HIGH=gelbe LED) für Überschreitung der maximalen Abluft
- Gelb blinkende LED als optische Warnmeldung für den Betriebszustand "Frontschieber > 50cm"
- Taste V<sub>MIN</sub> für Tag/Nachtschaltung mit Statusanzeige
- Taste Licht EIN/AUS (Laborabzugsinnenraum)
- Taste I/O zum EIN- bzw. AUSSCHALTEN der Überwachung

Funktionsanzeigetyp: 0010

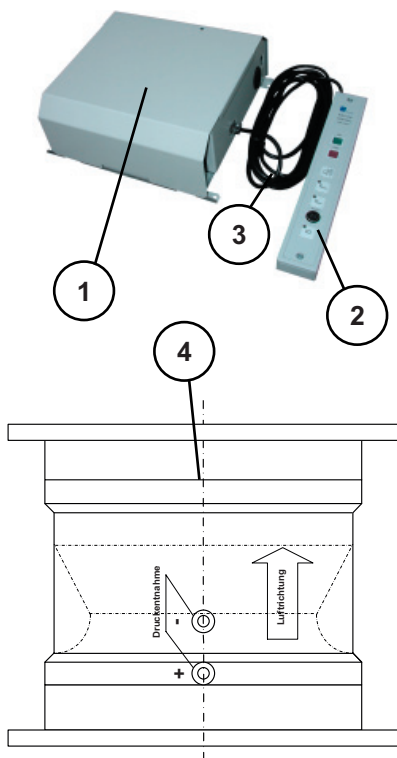


- Microprozessor gesteuertes Überwachungssystem
- Eigenes integriertes Netzteil 230V AC
- Alle Systemdaten werden netzspannungsausfallsicher im EEPROM gespeichert
- Separate Klemmenplatine für übersichtliches und schnelles Auflegen der Kabel
- Steckbare Hauptplatine für einfache Inbetriebnahme und Wartung/Service
- Parametrierung und Abruf aller Systemwerte über Servicemodul SVM100 oder Software PC2000
- Überwachung von Zuluft- und Abluftsystemen
- Statischer Differenzdrucktransmitter mit hoher Langzeitstabilität. Messbereich: 10...240 (optional 10...800) Pascal oder face velocity (optional)
- Überwachung des Laborabzugsbetriebs nach DIN EN 14175, Teil 3 mit akustischer und optischer Alarmierung
- Optionale Überwachung auf Überschreitung eines parametrierbaren Volumenstromes mit optischer Warnmeldung
- Optische und wahlweise akustische Warnmeldung für den Betriebszustand "Frontschieber > 50cm"
- Parametrierung eines zweiten Überwachungswertes (reduzierter Volumenstrom/Nachtbetrieb)
- Notstromakkumulator (optional) für netzspannungsausfallsicheren Betrieb
- Integrierte Akkumulatorladeschaltung mit Tiefentladeschutzschaltung
- Geeignet für alle Laborabzugsbauarten

Die Laborabzugsüberwachung FM500 entspricht den Schutzanforderungen des EMV-Gesetzes und der Niederspannungsrichtlinie und verfügt daher über eine CE-Kennzeichnung.

## LIEFERUMFANG LABORABZUGSÜBERWACHUNG FM500

Der Lieferumfang der Laborabzugsüberwachung FM500 beinhaltet folgende Komponenten:



Pos.	Anzahl	Gegenstand
1	1	Auswerteelektronik im Gehäuse mit Sensor (statischer Differenzdrucktransmitter) und integriertem Netzteil (230V AC)
2	1	Funktionsanzeige- und Bedienpanel mit grüner und roter Leuchtdiode (gelbe LED und weitere Funktionselemente optional), sowie einem akustischen Signaltonger mit Quittiertaste
3	1	8-poliges Verbindungskabel (3m, optional 5m)
4	1	Optionales Zubehör: Messstab oder Venturimesseinrichtung von SCHNEIDER (zusätzlich bestellen)

Folgende Montagearten der Laborabzugsüberwachung FM500 sind zulässig:

- Flach auf das Laborabzugsdach montieren (waagerechte Einbaulage). Immer Deckel nach oben.
- An die Laborabzugswand schrauben (senkrechte Einbaulage). Luftanschlüsse seitlich oder nach unten.



**ACHTUNG!** Bei allen anderen Montagearten verändert sich das Ausgangssignal des statischen Differenzdrucktransmitters.

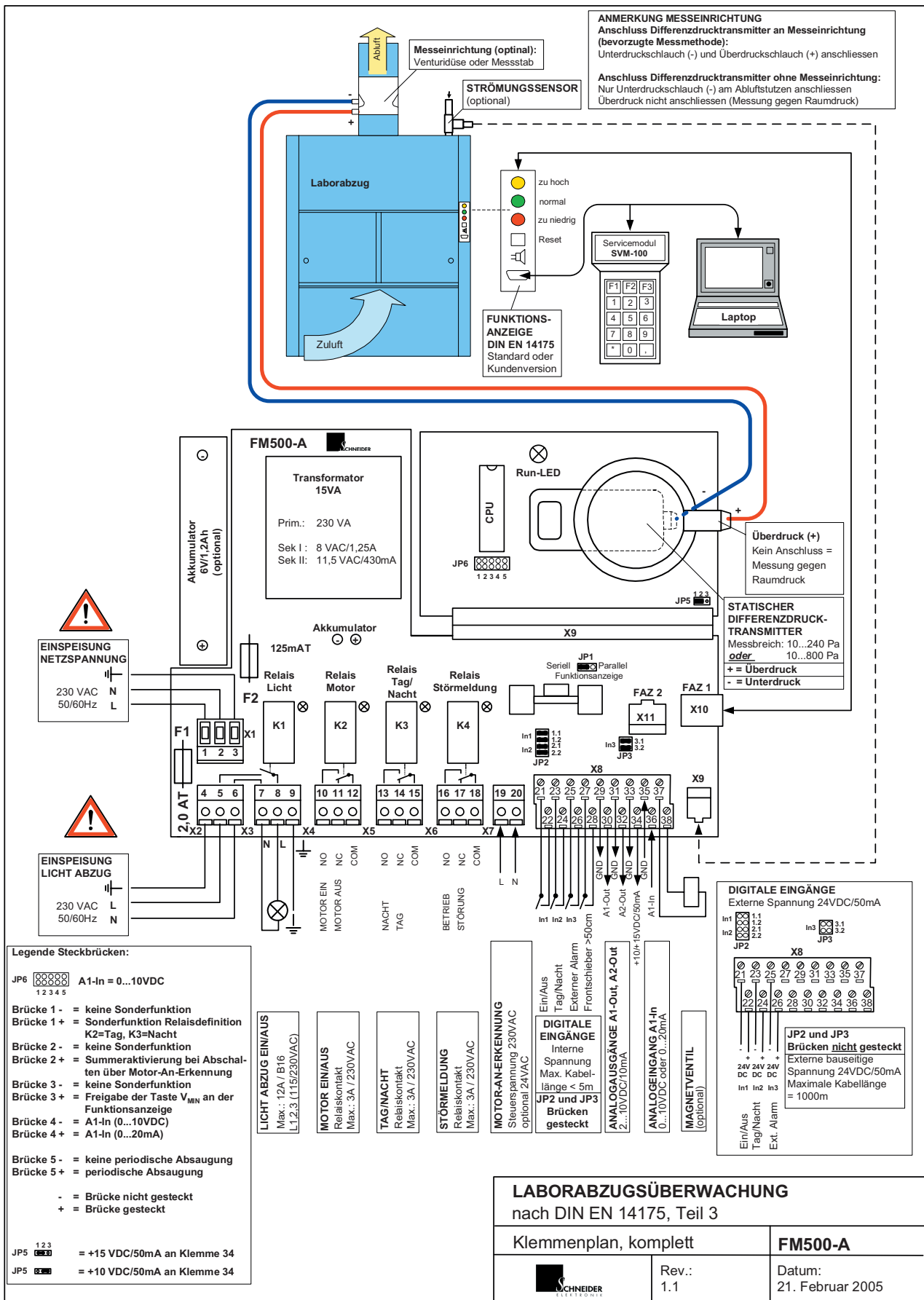
## HINWEIS

In jedem Fall ist nach der Montage der Auswerteelektronik bei der Inbetriebnahme ein Nullpunktgleich des statischen Differenzdrucktransmitters vorzunehmen.

Die Auswerteelektronik mit Sensor ist so zu montieren, dass keine Vibrationen auf das Gehäuse übertragen werden.

Während der Montage und beim Betrieb ist unbedingt darauf zu achten, dass keine Späne, Schmutz oder Fremdkörper in den statischen Differenzdrucksensor gelangen.





5.0 | INSTALLATION • DIE ERSTEN FÜNF SCHRITTE

SCHRITT 1

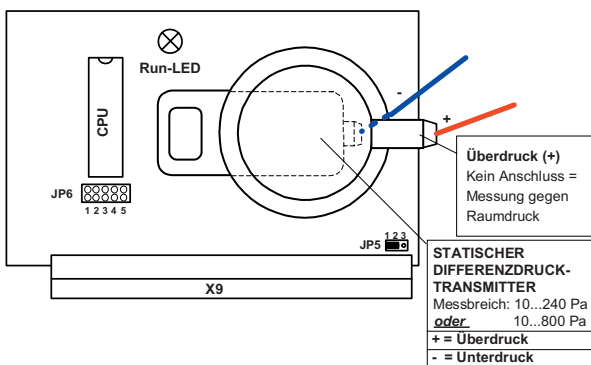
5.1 | GEHÄUSEDECKEL  
ÖFFNEN

Der Gehäusedeckel ist ohne Schrauben befestigt und schnappt in das Gehäuseunterteil ein. Zum Öffnen und Verschließen des Gehäusedeckels wird kein Werkzeug benötigt. Zum Öffnen des Gehäusedeckels führen Sie einfach rechts und links bei der Kabeleinführung jeweils den Zeige- und Mittelfinger ein und ziehen die Unterkante des Gehäusedeckels ca. 5mm nach vorne. Dadurch wird der Gehäusedeckel entriegelt und lässt sich nach oben abheben.

SCHRITT 2

5.2 | VERSCHLAUCHUNG  
DES SENSORS

Für die fachgerechte Installation benötigen Sie eine Messblende (Venturimessdüse oder Messstab) mit Anschlussnibbeln (Außen-Ø 6mm) und zwei ausreichend lange PVC-Schläuche (Innen-Ø 6mm).

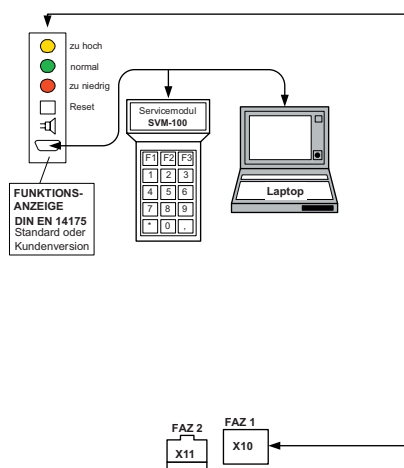


1. Venturimessdüse oder Messstab in das Abluftrohr einbauen.
2. Einen PVC-Schlauch auf den Plusanschluss (+ = rot) des Differenzdrucktransmitters aufstecken und das andere Schlauchende mit dem Anschlussnibbel (+) an der Messeinrichtung verbinden. Den zweiten PVC-Schlauch auf den Minusanschluss (- = blau) des Differenzdrucktransmitters aufstecken und das andere Schlauchende mit dem Anschlussnibbel (-) an der Messeinrichtung verbinden.

**Die PVC-Schläuche müssen dicht sein und dürfen nicht abgeknickt werden.**

SCHRITT 3

5.3 | ANSCHLUSS DER  
FUNKTIONSANZEIGE



1. Funktionsanzeige- und Bedieneinheit gut sichtbar an der Frontseite des Laborabzugs befestigen.
2. Verbindungskabel (3m, optional 5m) an der Gehäusesseite und das Funktionsanzeigepanel einstecken. Maximal sind zwei Funktionsanzeigepanels anschließbar (geeignet für Durchreicheabzüge).
3. Überprüfen der Steckbrücke JP1 auf richtigen Funktionsanzeigetyp.  
**JP1 Seriell gesteckt: komplexe Funktionsanzeigen, z.B. Typ: 0010**  
**JP1 Parallel gesteckt: einfache Funktionsanzeigen, z.B. Typ: 0060**  
 Die Angaben entnehmen Sie bitte aus dem Datenblatt Funktionsanzeigen Standard.

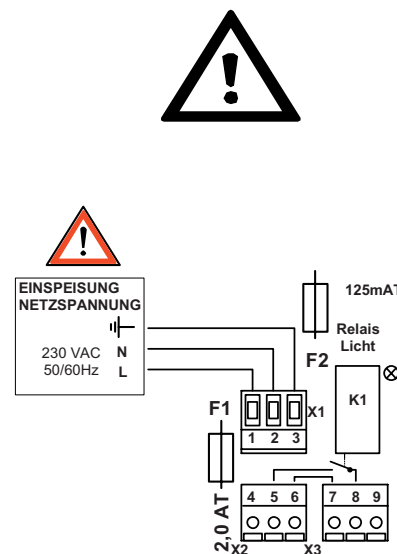
<b>SCHRITT 4</b>	
<b>NETZEINSPEISUNG</b>	<b>5.4</b>

Der Elektroanschluss hat durch einen Elektrofachmann unter Beachtung der Schutzmaßnahmen und VDE-Vorschriften zu erfolgen.

Die Netzeinspeisung generiert die Spannungsversorgung der Überwachungselektronik. Prüfen Sie, ob die auf dem Typenschild angegebene Betriebsspannung mit der örtlichen Netzspannung (z.B. 230V AC) übereinstimmt.

**Wichtig!**  
**Unbedingt auf richtigen Anschluss PHASE, NULL und ERDE achten!**  
**Auf richtige Absicherung achten!**

- Halten Sie unbedingt die Sicherheitsregeln ein:
- Freischalten der Netzspannung
  - Sichern gegen Wiedereinschalten
  - Spannungsfreiheit feststellen
  - Netzverbindung (230 VAC) mit Kabel 3x1,5mm<sup>2</sup> anklemmen



<b>SCHRITT 5</b>	
<b>NOTSTROM- AKKUMULATOR</b>	<b>5.5</b>

Notstromakkumulator, wenn vorhanden, anstecken. An den Pluspol (+) wird der rote und an den Minuspol (-) der blaue (schwarze) Draht angesteckt.

Nach der Norm EN 14175 ist ein Notstromakkumulator nicht mehr zwingend vorgeschrieben.

Bei Netzausfall erhält der Notstromakkumulator die Speisespannung für die Laborabzugsüberwachung. Es wird eine Störmeldung Netzausfall (rote LED blinkt und akustischer Alarm) generiert. Bei einem Notstromakkumulator von 6V/1,2 Ah bleibt die Störmeldung Netzausfall der FM500 für mindestens 4 Stunden erhalten (regelmäßige jährliche Akkuwartung vorausgesetzt).

**Wichtig!**  
**Bei Anschluss unbedingt auf richtige Polung (+) und (-) achten!**

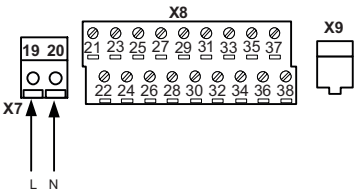


Die zur Basisfunktion benötigten Komponenten sind nun angeschlossen. Wenn keine weiteren Zusatzfunktionen oder Relaisausgänge benötigt werden, können Sie jetzt mit der Einstellanleitung (Kapitel 8.0) fortfahren.

Die Klemmenanschlüsse für die Zusatzfunktionen und Relaisausgänge sind ab Kapitel 6.0 beschrieben.

6.0 INSTALLATION VON ZUSATZFUNKTIONEN

6.1 ANSCHLUSS MOTOR-AN-ERKENNUNG



MOTOR-AN-ERKENNUNG  
Spannung 230V/AC  
optional 24V/AC



Die Funktion Motor-An-Erkennung kann mit dem Servicemodul SVM-100 oder Laptop (siehe Kapitel 8.0 Einstellanleitung) aktiviert oder deaktiviert werden.

Bei aktivierter Motor-An-Erkennung (= An) wird an der Klemme X7 geprüft, ob der Abluftventilator eingeschaltet ist (230V AC an Klemme X7.19 und X7.20). Bei eingeschaltetem Abluftventilator ist die Laborabzugsüberwachung FM500 betriebsbereit und überwacht den für das angeschlossene Digestorium sicheren Abluftvolumenstrom.

Bei abgeschaltetem Abluftventilator (keine Spannung an Klemme X7) wird die Laborabzugsüberwachung FM500 deaktiviert (rote LED ist an, der akustische Alarm und alle anderen LED's sind aus), d.h. es wird nur eine optische Alarmierung generiert, wenn der Abluftventilator abgeschaltet (=spannungslos) wird.

An die Klemme X7.19 und X7.20 kann direkt die Netzspannung (230V AC) des entsprechenden Abluftventilators angeschlossen werden.

**Wichtig!**  
**Unbedingt auf richtigen Anschluss PHASE und NULL achten!**  
**Auf richtige Absicherung achten!**

Optional ist der Klemmeneingang X7.19 und X7.20 auch für eine Spannung von 24V AC verfügbar (bei der Bestellung bitte angeben).

6.2 ANSCHLUSS DIGITALE EINGÄNGE

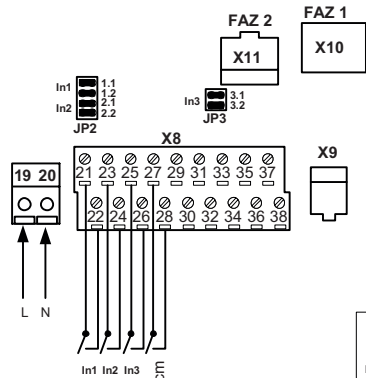
Mit den digitalen Eingängen des Klemmenblocks X8 sind die nachfolgend beschriebenen zusätzlichen Funktionen realisierbar.

Mit den Brücken 1.1 bis 3.2 (JP2 und JP3) wird die Ansteuerungsart der digitalen Eingänge In1 bis In3 definiert. Bei Ansteuerung mit potenzialfreiem Kontakt müssen die beiden, dem Eingang zugeordneten, Brücken gesteckt sein.

**Beispiel:** Eingang 1 (In1) und Eingang 3 (In3) wird mit potenzialfreiem Kontakt angesteuert, d.h. Brücken 1.1 und 1.2 (In1) und 3.1 und 3.2 (In3) stecken. Eingang 2 (In2) wird mit externer bauseitiger Spannung 24V DC angesteuert, d.h. Brücken 2.1 und 2.2 nicht stecken (=offen). Die Ansteuerungsart der Eingänge In1 bis In3 ist beliebig kombinierbar und wird ausschließlich mit den jeweiligen Brücken definiert.

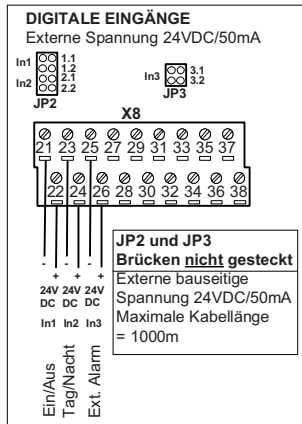
**Hinweis:** Bei Ansteuerung mit potenzialfreien Kontakten ist die maximale Kabellänge auf 5m begrenzt.

Bei Ansteuerung mit bauseitiger externer Spannung (24V DC) beträgt die maximale Kabellänge 1000m. Die Eingänge sind über Optokoppler galvanisch getrennt. Der Strom beträgt pro Eingang ≤10mA (bei 24V DC).



Ein/Aus  
Tag/Nacht  
Externer Alarm  
Frontschieber > 50cm

**DIGITALE EINGÄNGE**  
Interne  
Spannung  
Max. Kabellänge < 5m  
JP2 und JP3  
Brücken gesteckt



**Ein/Aus (In1) | 6.2.1**

EIN- und AUSSCHALTUNG der Laborabzugsüberwachung FM500 über Klemme X8.21 und X8.22. Bei eingeschalteter FM500 ist das Relais K2 Motor Ein/Aus angezogen.

Bei geöffnetem Kontakt ist die Laborabzugsüberwachung FM500 eingeschaltet, während ein geschlossener Kontakt das Gerät ausschaltet (Relais K2 Motor Ein/Aus fällt ab). Dieses Relais dient als Rückmeldung für eine Gebäudeleittechnik (GLT) oder für die direkte Ansteuerung eines Abluftventilators (über ein Leistungsschutz).

**Tag/Nacht (In2) | 6.2.2**

Tag/Nacht-Umschaltung der Überwachungssollwerte über Klemme X8.23 und X8.24. Der Tag- und der Nacht-Überwachungssollwert wird mit dem Servicemodul SVM-100 oder Laptop (siehe Kapitel 7.0 Einstellanleitung) parametrierbar.

Der Tag-Sollwert dient zur Überwachung des Digestoriums im Tagbetrieb auf sicheren Abluftvolumenstrom, während der Nacht-Sollwert das Digestorium im Nachtbetrieb (abgesenkter Betrieb) überwacht. D.h. beim reduzierten Betrieb wird erst eine Störmeldung generiert, wenn der reduzierte Abluftvolumenstrom unter den Nacht-Sollwert fällt.

Bei geöffnetem Kontakt ist die Laborabzugsüberwachung FM500 in Tag-Sollwertüberwachung (Relais K3 Tag/Nacht ist abgefallen), während ein geschlossener Kontakt das Gerät in die Nacht-Sollwertüberwachung umschaltet (Relais K3 Tag/Nacht ist angezogen). Dieses Relais dient als Rückmeldung für eine Gebäudeleittechnik (GLT).

**Externer Alarm (In3) | 6.2.3**

Externer Alarmeingang über Klemme X8.25 und X8.26. Ein externer Alarm, über einen Kontakt angesteuert, löst die Alarmierung der Funktionsanzeige aus. Der Alarm wird nach Ablauf der parametrierbaren Alarmverzögerungszeit generiert.

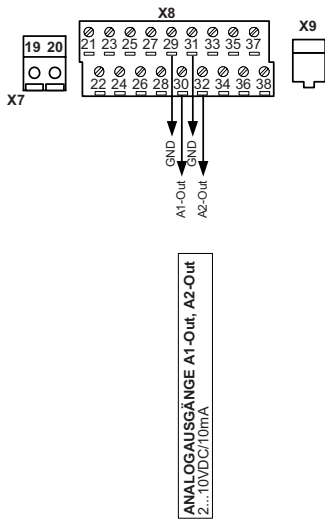
**Frontschieber >50cm | 6.2.4**

Nach EN 14175 müssen Frontschieber von Digestorien bei 50cm Öffnungshöhe mit einer mechanischen Verriegelung ausgerüstet sein. Soll der Frontschieber über 50cm geöffnet werden, muss die mechanische Verriegelung gelöst werden. Nach Norm EN 14175 signalisiert eine blinkende LED an der Funktionsanzeige den Zustand „Frontschieberöffnung > 50cm“ (Warnmeldung).

Bei einem geöffnetem (Schaltertyp=Öffner) oder geschlossenem (Schaltertyp=Schließer) Kontakt an Klemme X8.27 und X8.28 blinkt die LED „Frontschieber schließen“ an der Funktionsanzeige.

Der Schaltertyp (Öffner oder Schließer), die Verzögerungszeit der optischen Warnmeldung sowie ein zur optischen Warnmeldung zusätzlicher akustischer Warnton ist mit dem Servicemodul SVM-100 parametrierbar (siehe hierzu Einstellanleitung, Schritt 8.9, 8.10 und 8.11)

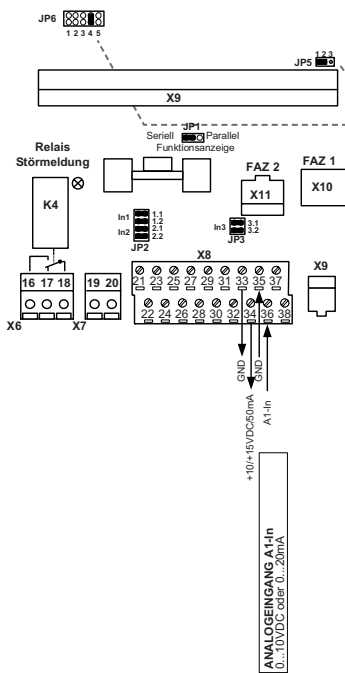
**6.3 ANSCHLUSS ANALOGAUSGÄNGE**



Die Analogausgänge A1-Out (Klemme X8.29 = GND und X8.30 = 2...10V DC) sowie A2-Out (Klemme X8.31 = GND und X8.32 = 2...10V DC) stellen den Abluftwert als Spannungssignal 2...10V DC zur Verfügung. Der Spannungsbereich 2...10V DC entspricht dem Abluftvolumenstrom 0...2000m<sup>3</sup>/h.

Mit dem Abluftwertsignal lassen sich Raumüberwachungen und Raumregelungen realisieren. Der maximale Ausgangsstrom beträgt 10mA.

**6.4 ANSCHLUSS SPEISESPANNUNG ANALOGEINGANG**



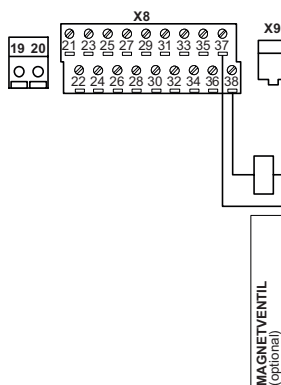
Eine Spannung von 10V DC oder 15V DC steht an den Klemmen X8.33 (GND) und X8.34 (+10V/+15V DC) zur Verfügung. Diese Spannungsquelle ist mit einem maximalen Strom von 50mA belastbar und eignet sich z.B. zur Spannungsversorgung eines externen Sensors oder eines zusätzlichen Relais für Sonderfunktionen.

Mit der Brücke JP5 wird der Spannungswert an der Klemme X8.34 eingestellt.  
**Brücke JP5 1-2 gesteckt:** Ausgangsspannung Klemme X8.34 = +15V DC.  
**Brücke JP5 2-3 gesteckt:** Ausgangsspannung Klemme X8.34 = +10V DC.

Der analoge Eingang A1-In an den Klemmen X8.35 (GND) und X8.36 (0...10V DC oder 0...20mA) ist zur freien Verfügung und ebenfalls für Sonderfunktionen reserviert.

Die Steckbrücke JP6 definiert den Analogeingang A1-In.  
**JP6.4 nicht gesteckt:** Spannungseingang Klemme X8.36 (0...10V DC).  
**JP6.4 gesteckt:** Stromeingang Klemme X8.36 (0...20mA).

**6.5 ANSCHLUSS MAGNETVENTIL**



Ein optionales Magnetventil wird an den Klemmen X8.37 und X8.38 angeschlossen.

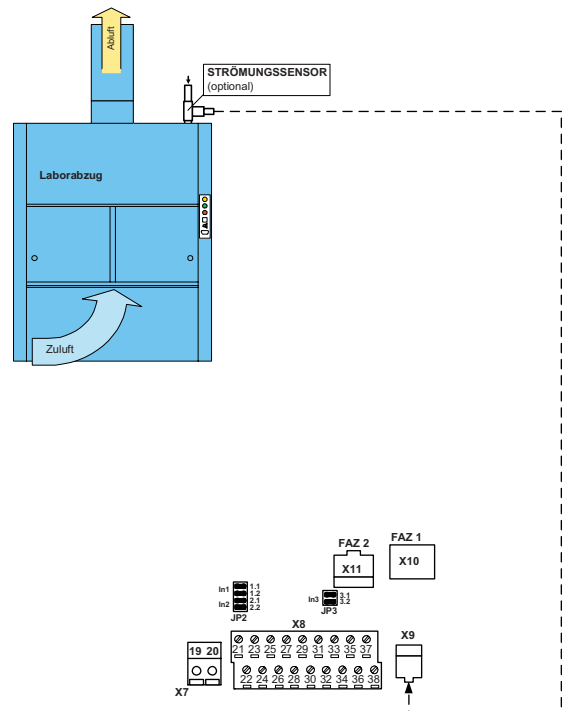
Mit einem Magnetventil und entsprechender Verschlauchung kann bei Bedarf ein automatischer zyklischer Nullpunktgleich durchgeführt werden. Die von SCHNEIDER eingesetzten statischen Differenzdrucktransmitter verfügen über eine sehr gute Nullpunktstabilität (jährliche Nullpunktdrift <0,1%) und benötigen daher keinen zyklischen externen Nullpunktgleich mittels eines Magnetventils.

Der Strömungssensor misst die Einströmgeschwindigkeit in das Digestorium. Die Laborabzugsüberwachung FM500 hat zwei unterschiedliche Überwachungsmöglichkeiten:

1. Überwachung auf sicheren Abluftvolumenstrom
2. Überwachung auf sichere Einströmgeschwindigkeit

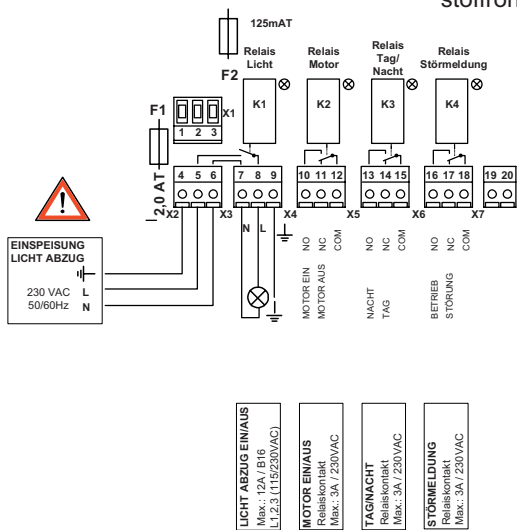
Bei Einsatz des Strömungssensors entfällt der statische Differenzdrucktransmitter und das erforderliche Messsystem. Es werden geringe Einströmgeschwindigkeiten von 0,3m/s überwacht, wodurch dieses System sehr anfällig gegen Störgrößen ist, d.h. Luftturbulenzen, die Bauart des Laborabzugs, der Einbauort des Strömungssensors und Lufttemperaturwechsel können bereits das Messergebnis verfälschen.

Eine wesentlich robustere und genauere Messmethode ist der statische Differenzdrucktransmitter mit geeignetem Messsystem. Die oben aufgeführten Störgrößen sind ohne Einfluss auf das Ergebnis der Volumenstrommessung. Bei geringen Volumenströmen (=geringen Einströmgeschwindigkeiten) hat sich daher diese Messmethode durchgesetzt.



6.7 ANSCHLUSS RELAISAUSGÄNGE

Im Komplettausbau werden maximal vier Relais bestückt. Die potenzialfreien Relaisausgänge sind für Störmeldung und Rückmeldung an die Gebäudeleittechnik (GLT). Die Kontaktbelastung des Relais Licht K1 beträgt bei ohmscher Last maximal 12 A (230V AC), wodurch es auch für die Ansteuerung von Leuchtstoffröhren geeignet ist. Die Kontaktbelastung der Relais K2 bis K4 beträgt bei ohmscher Last maximal 3 A (230V AC).



**Wichtig!**  
Auf richtige Absicherung der angeschlossenen Verbraucher achten!

Die Bedeutung der Relaisausgänge K1 bis K4 ist wie folgt:

- LICHT ABZUG EIN/AUS**  
(Max.: 12A / B16  
[1, 2, 3] [119/230V/AC])
- MOTOR EIN/AUS**  
Relaiskontakt  
(Max.: 3A / 230V/AC)
- TAG/NACHT**  
Relaiskontakt  
(Max.: 3A / 230V/AC)
- STÖRMELDUNG**  
Relaiskontakt  
(Max.: 3A / 230V/AC)

6.7.1 ANSCHLUSS RELAIS LICHT (K1)

Durch Betätigen der Licht Ein/Aus-Taste an dem Funktionsanzeige- und Bedienpanel zieht das Relais Licht (K1) an und fällt nach nochmaligem Betätigen wieder ab.

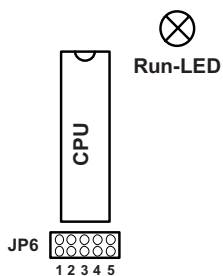
Durch dieses Relais wird die Beleuchtung im Laborabzug ein- bzw. ausgeschaltet. Die Einspeisung für die Beleuchtung wird an Klemme X2.4 bis X2.6 angeschlossen und kann ein, von der Netzeinspeisung des Gerätes, separates Netz sein. Die Leuchtstoffröhre wird an Klemme X3.7 bis X3.9 direkt angeschlossen. Der N-Leiter ist direkt durchverbunden und die Phase (L) wird über den Relaiskontakt K1 geschaltet.

6.7.2 ANSCHLUSS RELAIS MOTOR (K2) oder MOTOR TAG

Das Relais Motor Ein/Aus (K2) zieht an, wenn die Laborabzugsüberwachung FM500 eingeschaltet ist. Dies erfolgt sowohl durch Betätigen der I/O (Ein/Aus)-Taste (wenn diese Funktion freigegeben ist) an dem Funktionsanzeige- und Bedienpanel als auch durch den Fernsteuereingang X8.21 und X8.22 (siehe digitale Eingänge). Der digitale Ein/Aus-Eingang hat höhere Priorität als die Taste und überschreibt diese. Dieses Relais schaltet den Abluftventilator ein bzw. aus und dient auch als Rückmeldung für die Gebäudeleittechnik (GLT).

**Sonderfunktion (JP6.1) für 2-stufige Abluftventilatoransteuerung:**

Wenn die Brücke JP6.1 gesteckt ist, übernimmt K2 die Motor-Tag-Ansteuerung des Abluftventilators (Schnelllauf=Stufe 1) bei Tagbetrieb (Tag/Nacht Eingang).



6.7.3 ANSCHLUSS RELAIS TAG/NACHT (K3) oder MOT. NACHT

Das Relais Tag/Nacht (K3) zieht an, wenn der Fernsteuereingang X8.23 und X8.24 (siehe digitale Eingänge) angesteuert wird und dient als Rückmeldung für die Gebäudeleittechnik (GLT). Bei offenem Fernsteuereingang ist das Relais K3 abgefallen und meldet somit den Tagbetrieb der Laborabzugsüberwachung FM500.

**Sonderfunktion (JP6.1) für 2-stufige Abluftventilatoransteuerung:**

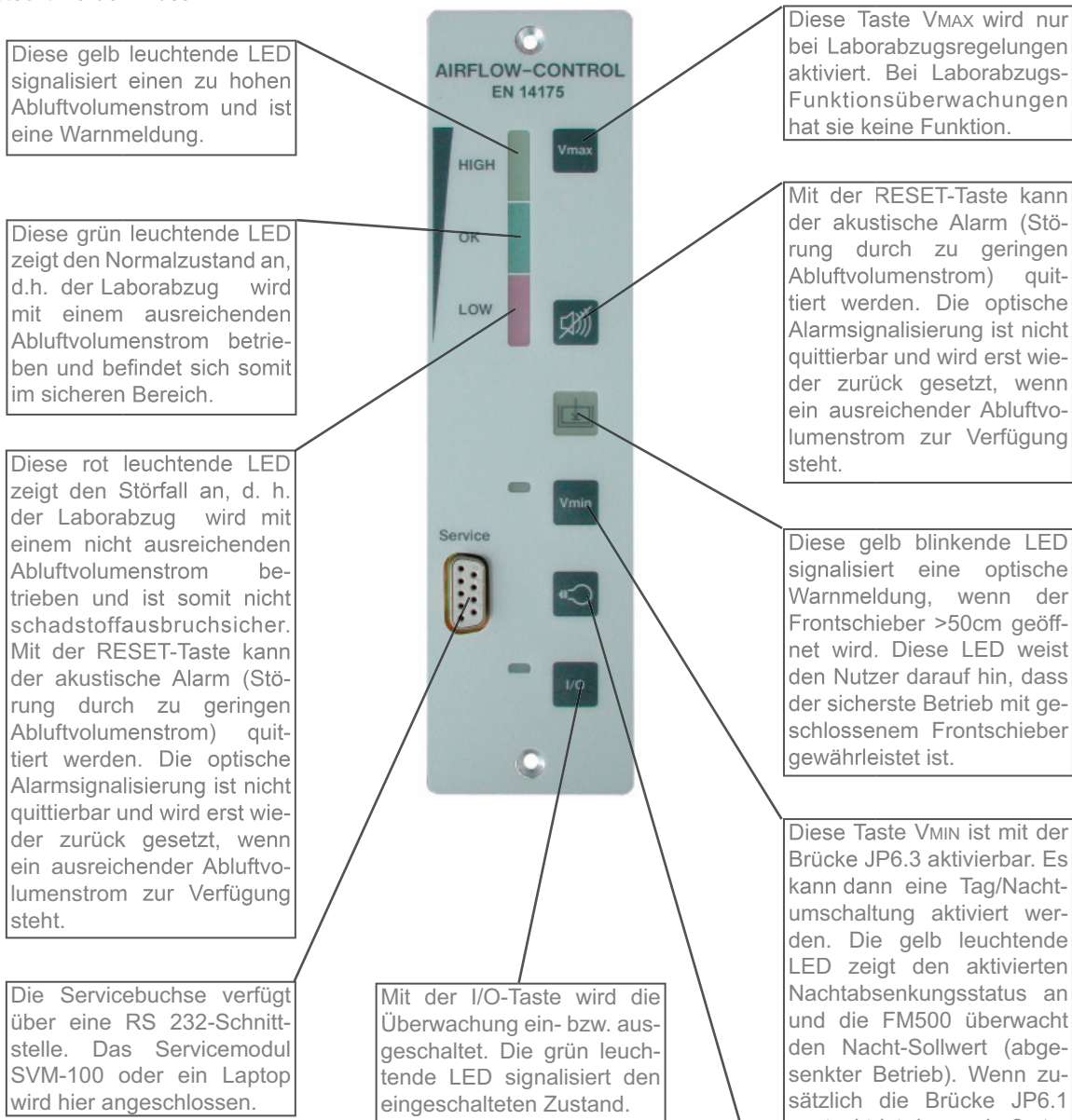
Wenn die Brücke JP6.1 gesteckt ist, übernimmt K3 die Motor-Nacht-Ansteuerung des Abluftventilators (Langsamlauf=Stufe 2) bei Nachtbetrieb (Tag/Nacht Eingang).

6.7.4 ANSCHLUSS RELAIS STÖRMELDUNG (K4)

Das Störmelderelais (K4) fällt bei einer Sammelstörmeldung ab und signalisiert so den Störungsstatus. Störungen sind u.a. Abluftvolumen zu gering, Netzausfall und interne Fehler.



Kundenspezifische Funktionsanzeige- und Bedienpanel erfordern teilweise eine andere Anordnung der Bedien- und Anzeigeelemente als das hier dargestellte universelle Funktionsanzeigepanel. Die Bedienung und die Bedeutung der Funktionen ist jedoch exakt gleich und somit auf das universelle Funktionsanzeigepanel übertragbar. Bei komplexen Funktionsanzeigepanels, wie dem hier dargestellten, muss die Steckbrücke JP1 auf Seriell gesteckt werden, während bei einfachen Funktionsanzeigepanels (zwei LED's, eine Reset-Taste und eine Servicebuchse) die Brücke JP1 auf Parallel gesteckt werden muss.



**Statusanzeige Netzausfall:**

Bei Netzausfall blinkt die rote LED alle 2 s einmal kurz. Parallel dazu erfolgt die akustische Alarmierung. Netzausfall wird auch bei ausgeschaltetem Gerät angezeigt, dann allerdings ohne akustischen Alarm. Folgende LEDs sind aus: grüne LED (OK), gelbe LED (zu hoch), gelbe LED (Frontschieber schließen). Das Störmelderelais (K4) fällt ab.

**Statusanzeige Nachtabsenkung:**

Die Nachtabsenkung wird in Abhängigkeit vom Anzeigetyp dargestellt:

- Funktionsanzeige- und Bedienpanel mit eigener Taste V<sub>min</sub> und LED V<sub>min</sub>

**Bei Aktivierung der Nachtabsenkung über den digitalen Eingang Tag/Nacht oder das Motor-An Signal: LED V<sub>min</sub> = statisch an.**

**Bei Aktivierung der Nachtabsenkung über die Taste V<sub>min</sub>: LED V<sub>min</sub> = blinkend.**

- Funktionsanzeige- und Bedienpanel ohne eigene LED V<sub>min</sub>

**Die rote LED (Unterschreitung) blinkt.**

In beiden Fällen ist die grüne LED (OK) aus. Das Störmelderelais (K4) fällt nur ab, falls der Wert für Unterschreitung Nachtbetrieb nicht erreicht wird.

8.0 EINSTELLANLEITUNG

Die Einstellung der projektspezifischen Daten erfolgt über das Servicemodul SVM-100 oder den PC. Dazu das Datenkabel des Servicemoduls bzw. PC auf die Servicebuchse der Funktionsanzeige aufstecken und das Steckernetzteil des Servicemoduls einstecken. Die Stromversorgung der Laborabzugsüberwachung FM500 muss ebenfalls eingeschaltet sein.








Nach Auswahl des Produktes FM aus dem Hauptmenü mit der Taste F1 am Servicemodul stehen für die Parametrierung folgende Einstellpunkte zur Auswahl:

SCHRITT	EINSTELLPUNKTE ÜBER SERVICEMODUL
8.1	Auswahl des Funktionsanzeigetyps
8.2	Nullpunktkalibrierung des Drucksensors
8.3	Blendenfaktor des Messsystems bzw. des Laborabzugstyps
8.4	Sollwerteingabe
8.5	Alarmverzögerungszeit einstellen
8.6	Piezodauer einstellen
8.7	Motor-An-Erkennung einstellen (optional)
8.8	Alarmverzögerung nach dem Einschalten
8.9	Schaltertyp „Frontschieber > 50cm“ definieren
8.10	Piezo „Frontschieber > 50cm“ An/Aus
8.11	Verzögerungszeit „Frontschieber > 50cm“ einstellen

Nach Einstellung bzw. Überprüfung der Schritte 1 bis 8 ist die Laborabzugsüberwachung FM500 betriebsbereit. Alle Einstellungen sind spannungsausfallsicher gespeichert.

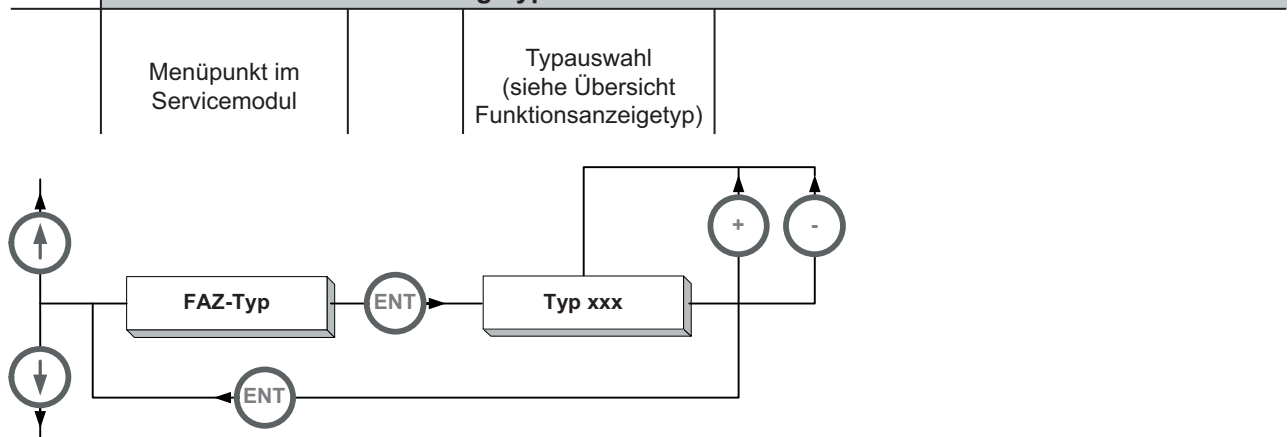
Die Einstellanleitung wird hier mit dem Servicemodul SVM-100 beschrieben. Bei Parametrierung der Laborabzugsüberwachung FM500 mit dem PC/Laptop und der Software PC-2000 von SCHNEIDER sind die Einstellpunkte und deren Erklärungstext identisch.

Die Parametrierung mit dem Servicemodul SVM-100 ist klar strukturiert. Die benötigten Tasten werden nachfolgend beschrieben.

-  **Wählt den vorhergehenden Menüpunkt aus**
-  **Werteauswahl bzw. Werteinkrement**
-  **Wählt den nachfolgenden Menüpunkt aus**
-  **Werteauswahl bzw. Wertedekrement**
-  **Menüpunktauswahl, Eingabebestätigung und Auswahl des vorhergehenden (Unter-)Menüpunktes**
-  **Abbruch des Nullpunktgleichs**
-  **F1...F10 Auswahl eines Untermenüpunktes**

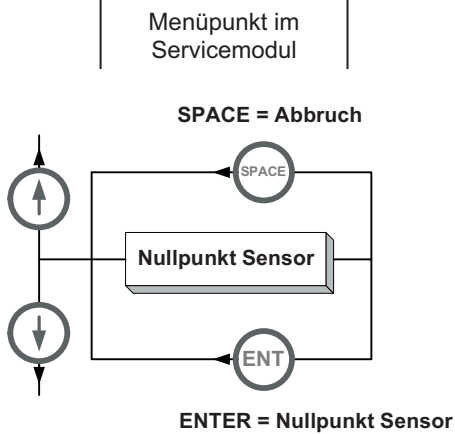
Die rot beschriftete Tastenfunktion wird durch gleichzeitiges Betätigen der Taste SHIFT und der gewünschten Taste ausgewählt.

8.1 Auswahl des Funktionsanzeigetyps



Als Einstellbereich stehen verschiedene FAZ-Typen zur Auswahl (siehe Anhang: Auswahl Funktionsanzeigetyp). Die Typauswahl ist bereits werkseitig eingestellt und bezieht sich auf die Ausführungsart des Funktionsanzeige- und Bedienpanels. Bitte überprüfen Sie, ob der richtige FAZ-Typ für die von Ihnen eingesetzte Funktionsanzeige eingestellt ist.

**8.2 Nullpunktkalibrierung des Drucksensors**



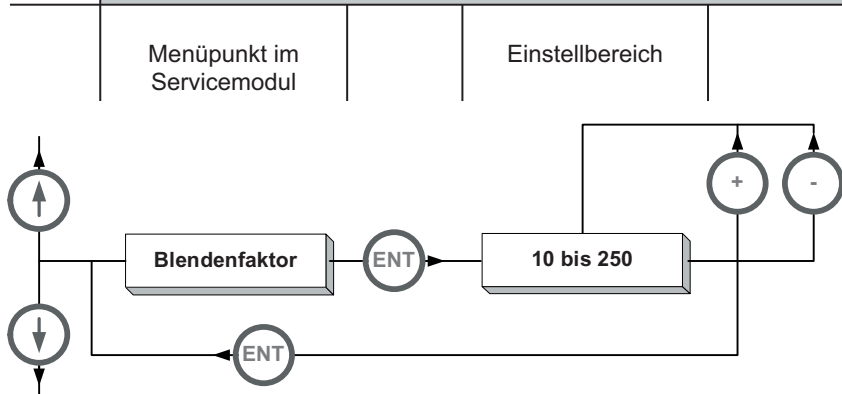
Der statische Differenzdrucktransmitter ist lageabhängig, so dass sein Abgleich nur in der endgültigen Einbaulage (Sensor vertikal oder Sensor horizontal) erfolgen darf.

**ACHTUNG!** Beide Messschläuche abziehen, wenn die Nullpunktkalibrierung ausgeführt werden soll.



Mit der Taste SPACE wird der eingeleitete Nullpunktgleich abgebrochen und mit der Taste ENTER wird der Nullpunktgleich ausgeführt.

**8.3 Blendenfaktor des Messsystems bzw. des Laborabzugstyps**



Der Blendenfaktor wird benötigt, um den Abluftvolumenstrom (Istwert) zu berechnen. Dieser Istwert wird permanent mit den parametrisierten Sollwert(en) verglichen. Bei Über- oder Unterschreitung der Sollwerte erfolgt eine Alarmierung oder Warnmeldung. Die Auswahl des richtigen Blendenfaktors ist für die einwandfreie Funktion der Laborabzugsüberwachung FM500 von entscheidender Bedeutung.

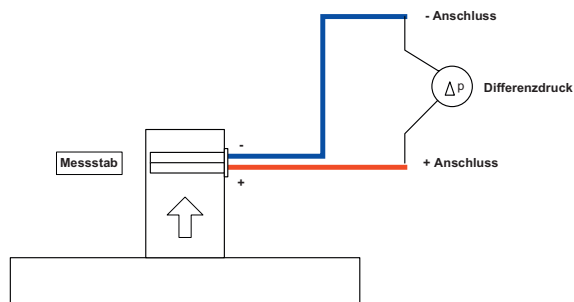
Die folgende Tabelle veranschaulicht für die Venturimesseinrichtung von SCHNEIDER den Zusammenhang zwischen Durchmesser (DN) den C-Wert (C), den zu parametrisierenden Blendenfaktor (B) und die Baulänge (L).

Messsystem	C-Wert=C, Blendenfaktor=B, Baulänge=L [mm]											
	DN160			DN200			DN250			DN315		
	C	B	L	C	B	L	C	B	L	C	B	L
Venturimesseinrichtung von SCHNEIDER	40	32	190	61	49	210	92	73	230	148	118	600

Der C-Wert des Messstabes MT ist bauartabhängig und muss einmal für jeden Laborabzugstyp (z.B. 1200, 1500, 1800) durch Referenzmessung (z.B. Venturimesseinrichtung) nach der Formel auf Seite 18 errechnet werden.

Der Blendenfaktor (B) muss parametrisiert werden. Er wird aus dem C-Wert (C) des eingesetzten Messsystems errechnet. Es gilt:  $B = C \cdot 0,8$

Durch Einsatz eines Messstabes von SCHNEIDER kann die Volumenstrombestimmung und Messgenauigkeit entscheidend verbessert werden. Der Differenzdruck wird raumdruckunabhängig am Messstab gemessen. Der statische Differenz-Drucktransmitter wird an den jeweiligen (+) Anschluss und (-) Anschluss des Messstabes angeschlossen.



Abzugshaube mit Messstab

Auch jeder Abzugstyp hat, je nach Bauart und Anschlussdurchmesser (DN), einen spezifischen Blendenfaktor (C-Wert). Dieser lässt sich einfach aus den Ihnen für jeden Abzugstyp vorliegenden Prüfprotokollen errechnen.

**Berechnungsformel:**

$$C = \frac{\dot{V}}{\sqrt{\Delta p}}$$

Annahme:  
Luftdichte  $\zeta = 1,2 \text{ kg/m}^3$

C = Blendenfaktor (C-Wert)  
 $\dot{V}$  = Volumenstrom [m³/h]  
 $\Delta p$  = Differenzdruck [Pa]

Der für die Laborabzugsüberwachung notwendige Blendenfaktor B ergibt sich nun aus:

$$B = C \cdot 0,8$$

**Beispielrechnung:**

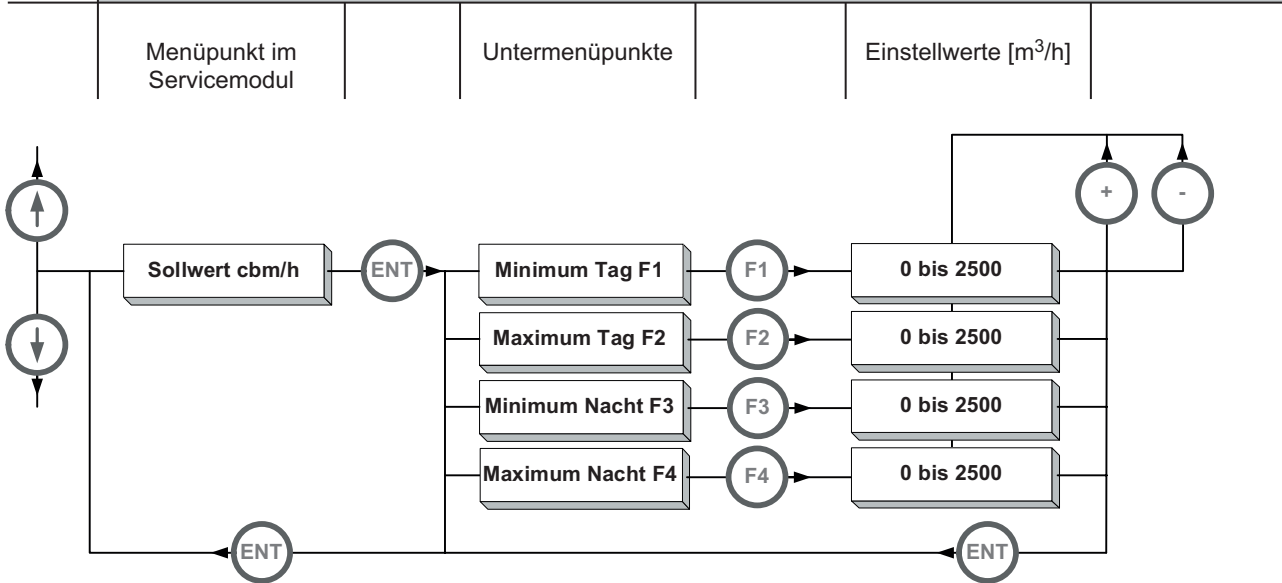
Aus Ihrem Prüfprotokoll entnehmen Sie, dass der Abzug einen **statischen Druckverlust** von 42 Pascal (Pa) bei einem Volumenstrom von 480 m³/h hat.

Damit berechnet sich C zu:  $C = \frac{480}{\sqrt{42}} = 74$

und der Blendenfaktor B ergibt sich zu:  $B = 74 \cdot 0,8 = 59$

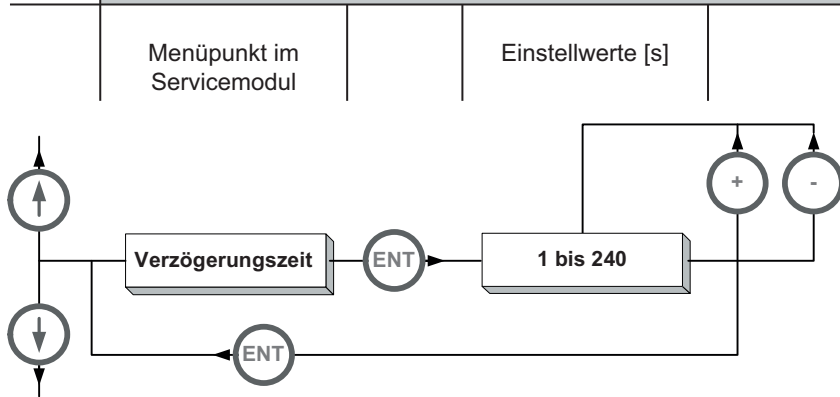
Den errechneten Blendenfaktor mit dem Wert 59 stellen Sie für diesen Abzugstyp ein.

**8.4 Sollwerteingabe der Volumenströme**



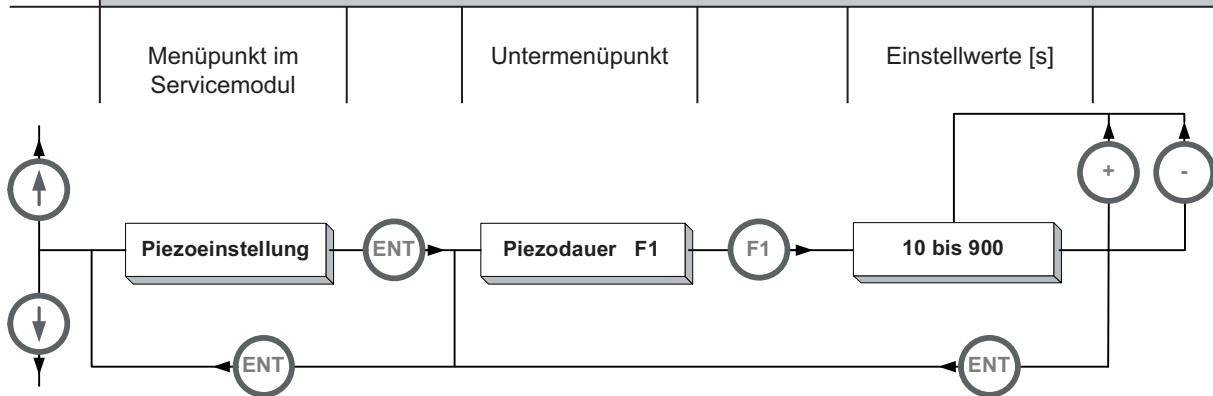
Geben Sie den Unterschreitungswert (Minimum Tag F1) und bei Bedarf den Überschreitungswert (Maximum Tag F2) für den Tagbetrieb in m³/h ein. Bei Überwachung auf Nachtabsenkung (reduzierter Betrieb = arbeitsfreie Zeit) zusätzlich den entsprechenden Unterschreitungs- (Minimum Nacht F3) und Überschreitungswert (Maximum Nacht F4) für den reduzierten Betrieb eingeben.

### 8.5 Alarmverzögerungszeit einstellen



Die Alarmverzögerungszeit definiert, wie lange der voreingestellte Sollwert unter- bzw. überschritten sein muss, bevor eine Alarmierung generiert wird. Die Verzögerungszeit wird in Sekunden angegeben.

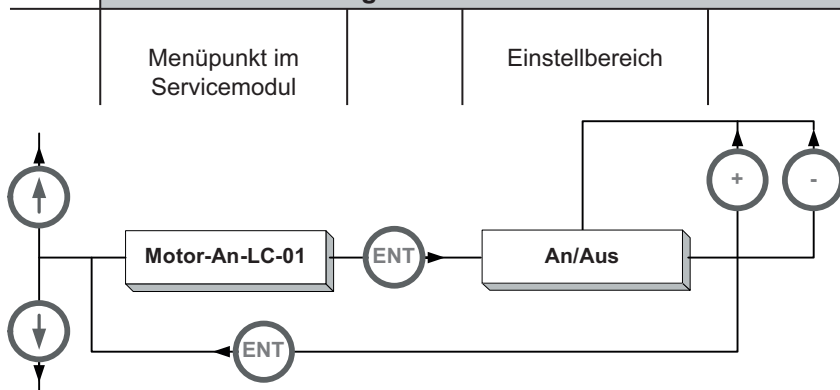
### 8.6 Dauer des akustischen Alarms einstellen



Die Piezodauer definiert, wie lange die akustische Alarmierung aktiviert ist, bevor eine automatische Alarmquittierung erfolgt. Die Eingabe erfolgt in Einheiten von 10 Sekunden.

Wenn ein akustischer Alarm generiert wird, schaltet er sich entweder nach der eingestellten Piezodauer automatisch ab (automatische Alarmquittierung) oder er kann durch Drücken der Quittierungstaste (Reset) abgestellt werden (manuelle Quittierung). Die Einstellung 900 unterdrückt die automatische Quittierung und lässt nur die manuelle Quittierung zu.

### 8.7 Motor-An-Erkennung einstellen



Die Motor-An Erkennung dient dazu, verschiedene Betriebszustände der Laborabzugsüberwachung zu Erkennen und auszuwerten.

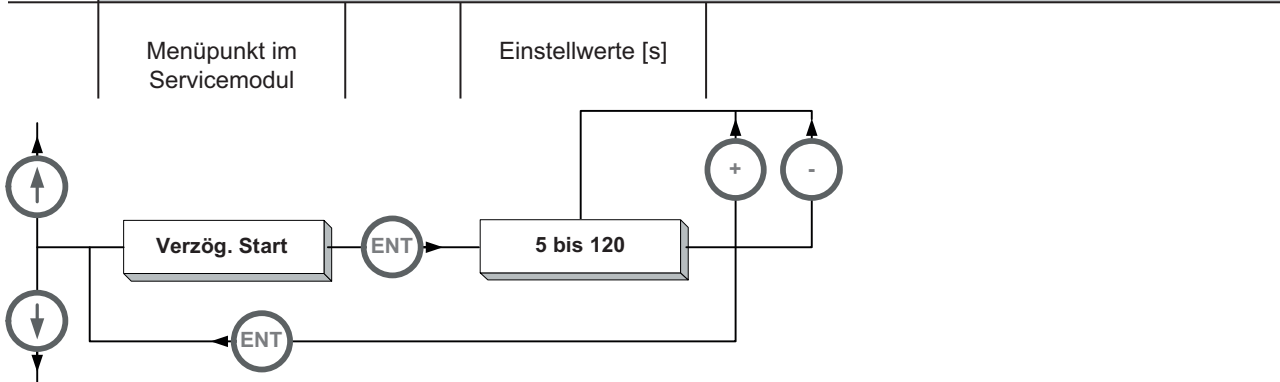
**Motor-An Erkennung AUS**

Die Überwachungsfunktion ist immer aktiv. Bei Abschalten der Lüftungsanlage wird eine Alarmierung (optisch und akustisch) ausgelöst.

**Motor-An Erkennung AN**

Die Überwachungsfunktion ist nur aktiv, wenn das Signal Motor-An (230V AC, optional 24V AC) an Klemme X7.19 und X7.20 anliegt (Lüftungsanlage eingeschaltet). Bei nicht vorhandenem Motor-An Signal wird nur eine optische und keine akustische Alarmierung generiert (Lüftungsanlage ausgeschaltet).

**8.8 Alarmverzögerung nach dem Einschalten**

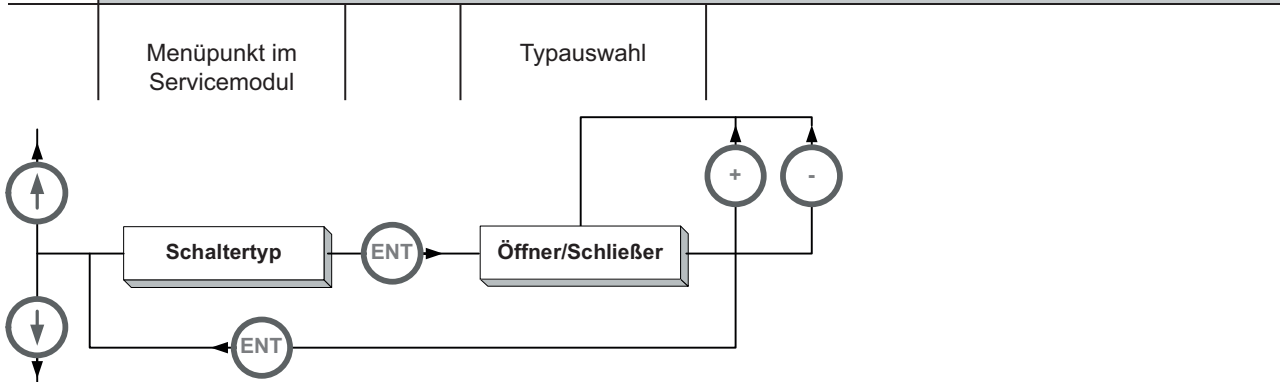


Nach dem Einschalten leuchtet immer zuerst die rote LED (Unterschreitung). Wenn die Luftmenge den Grenzwert für Unterschreitung erreicht oder überschreitet, leuchtet die grüne LED (OK) und die rote LED geht aus. Während der voreingestellten Zeit der Alarmverzögerung fällt das Störmelderelais K4 trotz zu geringer Luftmenge nicht ab. Es wird erst nach der eingestellten Zeit (5 bis 120s) aktiviert.

- Dies gilt für alle vier Arten des Ein- bzw. Umschaltens:
- Anlegen der Versorgungsspannung
  - Taste Ein/Aus
  - Signal Motor-An
  - Umschaltung Tag/Nacht

Diese Funktion generiert z.B. keinen Alarm, wenn der Abluftventilator eingeschaltet wird und erst nach einer bestimmten Zeit die volle Saugleistung erreicht. Die Alarmverzögerungszeit nach dem Einschalten wird in Sekunden angegeben.

**8.9 Schaltertyp „Frontschieber > 50cm“ einstellen**

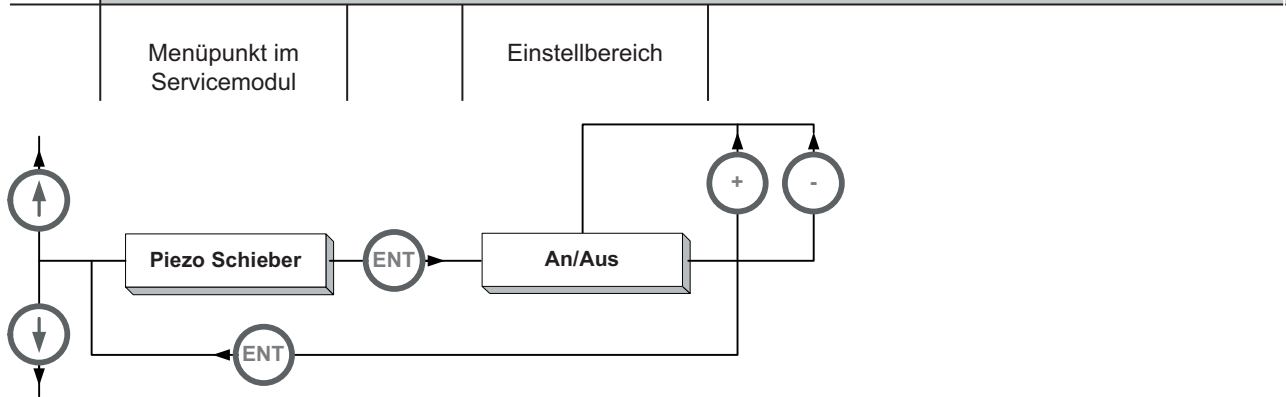


Der Schaltertyp an Klemme X8.27 und X8.28 wird als Öffner oder Schließer definiert.

Nach EN 14175 müssen Frontschieber von Digestorien bei 50cm Öffnungshöhe mit einer mechanischen Verriegelung ausgerüstet sein. Soll der Frontschieber über 50cm geöffnet werden, muss die mechanische Verriegelung gelöst werden. Nach Norm EN 14175 signalisiert eine blinkende LED an der Funktionsanzeige den Zustand „Frontschieberöffnung > 50cm“ (Warnmeldung).

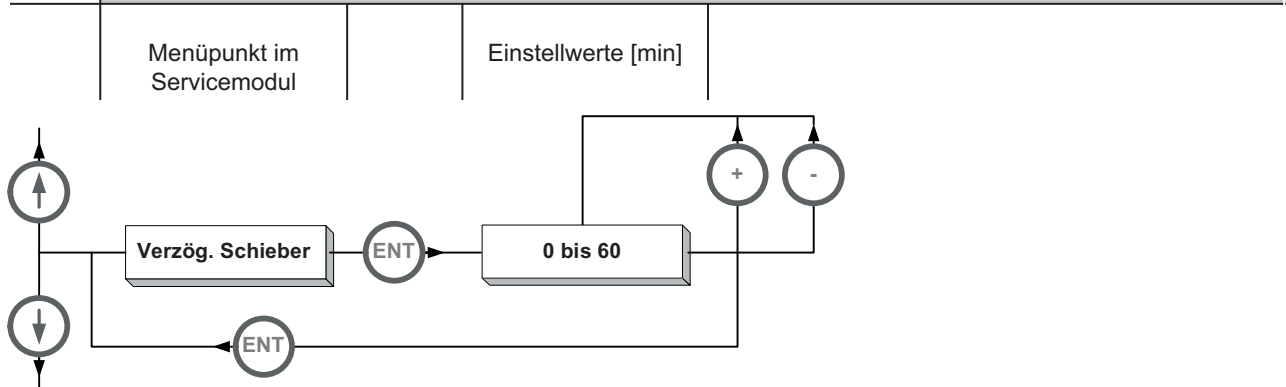
Bei einem geöffnetem (Schaltertyp=Öffner) oder geschlossenem (Schaltertyp=Schließer) Kontakt an Klemme X8.27 und X8.28 blinkt die LED „Frontschieber schließen“ an der Funktionsanzeige.

**8.10 Piezo Frontschieber > 50cm An/Aus einstellen**



Bei einer Frontschieberöffnung > 50cm kann neben der optischen Warnmeldung zusätzlich eine akustische Warnmeldung (=An) parametrieren werden.

**8.11 Verzögerungszeit Frontschieber > 50cm einstellen**



Die Verzögerungszeit definiert, wie lange der Kontakt an Klemme X8.27 und X8.28 geöffnet (Schalterttyp=Öffner) oder geschlossen (Schalterttyp=Schließer) sein muss, bevor eine Warnmeldung generiert wird. Die Verzögerungszeit wird in Minuten angegeben.

9.0 WARTUNG

Die Laborabzugsüberwachung FM500 benötigt keine besondere Wartung.

Es ist jedoch darauf zu achten, daß die PVC-Messschläuche nicht beschädigt oder abgeknickt sind und fest am Messsystem und Sensor sitzen.

9.1 JÄHRLICHE ABZUGSWARTUNG



Bei der jährlichen Laborabzugswartung ist u.a. ein Funktionstest mit akustischer und optischer Alarmierung auszuführen (Messschläuche abziehen). Nach einer Nullpunktkalibrierung des Differenzdrucktransmitters (nur bei abgezogenen Messschläuchen), siehe Kapitel 8.2, sind die Sollwerte mit dem Servicemodul oder Laptop zu überprüfen. Anschließend den Menüpunkt **Istwert** im Servicemodul SVM-100 aufrufen und den Abluftistwert (Messschläuche vorher wieder aufstecken) mit einem redundanten Messwert (Hitzdraht- oder Flügelradanemometer) vergleichen.

9.2 AKKUMULATOR

Der Akkumulator 6V/1,2 Ah ist in regelmäßigen Wartungsabständen zu überprüfen und nach maximal 5 Jahren Betriebszeit generell auszutauschen. Die Laborabzugsüberwachung FM500 verfügt über einen Überladungs- und Tiefentladungsschutz des Akkumulators und erhöht somit dessen Lebensdauer.

10.0 STÖRUNGSBEHEBUNG

Aus der folgenden Tabelle können Sie Fehler und deren mögliche Ursachen analysieren und beheben.

FEHLER	URSACHE
Leuchtdioden leuchten nicht.	Spannungsversorgung nicht angeschlossen oder fehlerhaft.
	Verbindungskabel Funktionsanzeigepanel zur Sensorbox überprüfen.
Leuchtdioden blinken.	Falscher FAZ-Anzeigetyp eingestellt.
	Steckbrücke JP1 Funktionsanzeige Parallel/Seriell falsch oder nicht gesteckt.
	Verbindungskabel Funktionsanzeigepanel zur Sensorbox überprüfen.
Istwert (über Servicemodul) ist nicht identisch mit extern gemessenem Istwert.	Nullpunktkalibrierung (siehe Kapitel 8.2) ausführen oder wiederholen.
	Blendenfaktor (siehe Kapitel 8.3) überprüfen.
	PVC-Messschläuche überprüfen auf festen Sitz (Messsystem und Differenzdrucktransmitter) und knickfreie Verlegung überprüfen.
	Datenkabel Servicemodul zum Funktionsanzeigepanel überprüfen.
Funktionsanzeige funktioniert nicht richtig (LED immer rot).	Überprüfen, ob Motor-An-Erkennung aktiviert ist. (=An).
	Bei Motor-An-Erkennung = An. Überprüfen, ob Spannung an Motor-An-Klemme nicht angeschlossen oder fehlerhaft.
	Sollwerte Minimum Tag und Minimum Nacht überprüfen.
Funktionsanzeige funktioniert nicht richtig (LED immer grün).	Sollwerte Minimum Tag und Minimum Nacht überprüfen.
Funktionsanzeige funktioniert nicht richtig (LED immer gelb).	Sollwerte Maximum Tag und Maximum Nacht überprüfen.
Leuchtdioden rot und grün blinken abwechselnd.	Differenzdrucktransmitter oder Strömungssensor defekt.



■ Allgemein	
Nennspannung	230V AC/50/60Hz/+-15%
Netzsicherung F1	250 mA, träge
Leistungsaufnahme max.	15 VA
Wiederbereitschaftszeit	600ms
Betriebstemperatur	0 °C bis +55 °C
Luftfeuchtigkeit	max. 80 % relativ, nicht kondensierend

■ Gehäuse	
Schutzart	IP 20
Material	Stahlblech
Farbe	weiß, RAL 9002
Abmessungen (LxBxH)	(225 x 205 x 90) mm
Gewicht	ca. 2,8 kg
Geräteklemmen	Schraubklemme 1,5 mm <sup>2</sup> Käfigzugfederklemme 1,5 mm <sup>2</sup>

■ Relaisausgänge	
Anzahl	1 Relais (K1)
Kontaktart	Arbeitskontakt
Schaltspannung max.	250V AC
Dauerstrom max.	12A
Anzahl	3 Relais (K2, K3, K4)
Kontaktart	Umschaltkontakt
Schaltspannung max.	250V AC
Dauerstrom max.	3A

■ Digitale Eingänge	
Anzahl	3 Optokoppler
Eingangsspannung max.	24V DC +-15%
Eingangsstrom max.	10mA (pro Eingang)

■ Analogausgänge	
Abluftistwert	0(2)...10VDC, 10mA

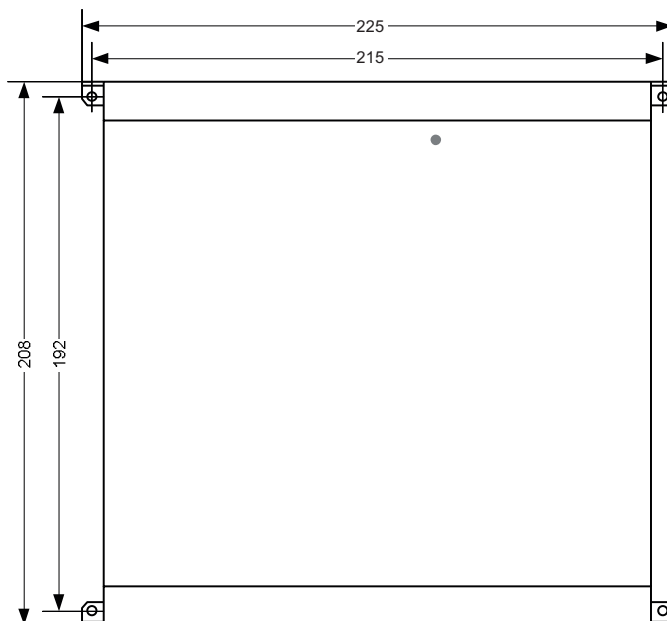
■ Analogeingang	
Sollwert	0(2)...10VDC, 1mA

■ Differenzdrucktransmitter	
Messprinzip	statisch
Druckbereich	10...240 Pascal 10...800 Pascal optional
Ansprechzeit	<10 ms
Langzeitstabilität	(0-Punkt), typ. 0,5% FS
Sensor-Berstdruck	500 mbar

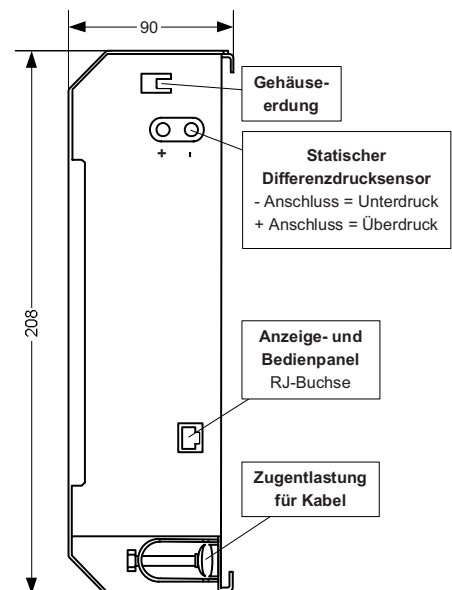
■ Akkumulator	
Typ	6V/1,2 Ah

■ Optionales Messsystem	
Material	Polypropylen (PPs)
Messsystem	Venturimesseinrichtung oder Messstab

Gehäuse FM500  
Draufsicht

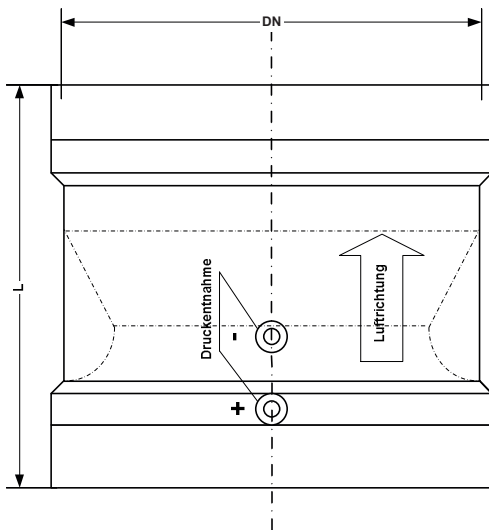


Gehäuse FM500  
Seitenansicht



11.2 DATEN VENTURIMESSDÜSE

Messeinrichtung mit integrierter Venturimesse-  
düse, Ausführung: PPs, Muffe/Muffe



Nenndurchmesser [mm]	Muffe/Muffe Länge [mm]	Flansch/Flansch Länge [mm]	V <sub>MIN</sub> [m <sup>3</sup> /h]	V <sub>MAX</sub> [m <sup>3</sup> /h]	C-Wert	Blendenfaktor B
DN 160	190	160	100	480	40	32
DN 200	210	160	180	800	61	49
DN 250	230	180	250	1200	92	73
DN 315	600	500	400	1950	148	118

11.3 DATEN MESSSTAB



Verfügbare Längen [mm]
160, 200, 250
315, 400, 500
600, 700, 800

Der C-Wert des Messstabes MT ist bauartabhängig und muss einmal für jeden Laborabzugstyp (z.B. 1200, 1500, 1800) durch Referenzmessung (z.B. Venturimesseinrichtung) nach der Formel auf Seite 18 errechnet werden.

Der Blendenfaktor (B) muss parametrieren werden. Er wird aus dem C-Wert (C) des eingesetzten Messsystems errechnet.

$$\text{Es gilt: } B = C \cdot 0,8$$

**A**

ABMESSUNGEN GEHÄUSE 23  
 Anhang A1  
 AKKUMULATOR 22  
 Alarmverzögerungszeit einstellen 16, 19  
 Alarmverzögerung nach dem Einschalten 16, 20  
 ANALOGE EIN- AUSGÄNGE 13  
 ANSCHLUSS ANALOGAUSGÄNGE 12  
 ANSCHLUSS DIGITALE EINGÄNGE 10  
 ANSCHLUSS MAGNETVENTIL 12  
 ANSCHLUSS MOTOR-AN-ERKENNUNG 10  
 ANSCHLUSS RELAIS AUSGÄNGE 14  
 ANSCHLUSS SPEISESPANNUNG ANALOGEIN-  
 GANG 12  
 ANSCHLUSS STRÖMUNGSSENSOR 13  
 ANSCHLUSS DER FUNKTIONSANZEIGE 8  
 ANSCHLUSS RELAIS LICHT (K1) 14  
 ANSCHLUSS RELAIS MOTOR (K2) 14  
 ANSCHLUSS RELAIS STÖRMELDUNG (K4) 14  
 ANSCHLUSS RELAIS TAG/NACHT (K3) 14  
 Auswahl des Funktionsanzeigetyps 16

**B**

BEISPIELRECHNUNG 18  
 Blendenfaktor des Messsystems  
 bzw. des Laborabzugtyps 16, 17

**C**

CE-HINWEIS 5

**D**

DATEN MESSSTAB 24  
 DATEN VENTURIMESSDÜSE 24  
 Dauer des akustischen Alarms einstellen 16, 19  
 Differenzdrucktransmitter 6

**E**

Ein/Aus (In1) 11  
 EINSTELLANLEITUNG 16  
 Elektroanschluss 2  
 Externer Alarm 11

**F**

Fehlerübersicht 22  
 Frontschieber >50cm 11  
 FUNKTIONSANZEIGEPANEL 4, 15  
 FUNKTIONSBESCHREIBUNG 4  
 FUNKTIONSSCHEMA 5

**G**

GEHÄUSEDECKEL ÖFFNEN 8

**I**

INHALTSVERZEICHNIS 3  
 INSTALLATION • DIE ERSTEN FÜNF SCHRITTE 8  
 INSTALLATION VON ZUSATZFUNKTIONEN 10

**J**

JÄHRLICHE ABZUGSWARTUNG 22

**K**

KLEMMENPLAN 7  
 Konformitätserklärung 1

**L**

LEISTUNGSMERKMALE 5  
 LIEFERUMFANG 6

**M**

MONTAGE- UND AUFSTELLANWEISUNG 6  
 Motor-An-Erkennung einstellen 16, 19

**N**

NETZEINSPEISUNG 9  
 NOTSTROM-AKKUMULATOR 9  
 Nullpunktkalibrierung des Drucksensors 16, 17

**P**

Piezodauer einstellen 16, 19  
 Piezo „Frontschieber > 50cm“ einstellen 16, 20

**R**

RELAISAUSGÄNGE 14

**S**

Schaltertyp „Frontschieber > 50cm“ einstellen 16, 20  
 Sicherheitshinweise 2  
 Sollwerteingabe 16  
 Sollwerteingabe der Volumenströme 16, 18  
 Statischer Differenzdrucktransmitter 6  
 STÖRUNGSBEHEBUNG 22

**T**

Tag/Nacht (In2) 11  
 TECHNISCHE DATEN 23

**V**

Verbindungskabel 6  
 VERSCHLAUCHUNG DES SENSORS 8  
 Verzögerungszeit „Frontschieber > 50cm“ einstellen 16, 21

**W**

WARTUNG 22

---

**SCHNEIDER Elektronik GmbH**

Industriestraße 4  
61449 Steinbach • Germany

Phone: +49 (0) 6171 / 88 479 - 0

Fax: +49 (0) 6171 / 88 479 - 99

e-mail: [info@schneider-elektronik.de](mailto:info@schneider-elektronik.de)

[www.schneider-elektronik.com](http://www.schneider-elektronik.com)